



Kasutusjuhend

GSTM-1530/32

GSTM-1930/32

GSTM-2032

GSTM-2632

GSTM-3232

GSTM-2046

GSTM-2646

GSTM-3246

GSTM-4047

CE

Sisaldab
hooldusteavet

Originaaljuhiste tõlge
Tenth Edition
Second Printing
Part No. 1278042ETGT

CLICK HERE TO **DOWNLOAD** THE COMPLETE MANUAL

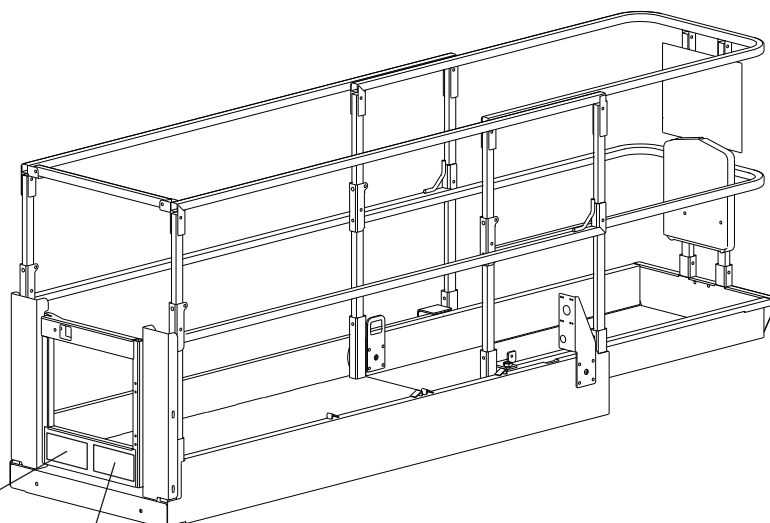
- Thank you very much for reading the preview of the manual.
- You can download the complete manual from: www.heydownloads.com by clicking the link below



- Please note: If there is no response to CLICKING the link, please download this PDF first and then click on it.

CLICK HERE TO **DOWNLOAD** THE COMPLETE MANUAL

Üldine ohutus



GS-2032 — 1278006



GS-2632/GS-3232 — 1278007



GS-2032 — 82497



GS-2632/GS-3232 — 97582



Tööpiirkonna ohutus

▲ Akuohutus

Põletusoht

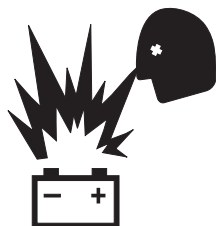


Akud sisaldavad hapet. Akudega töötamisel kandke alati kaitseriietust ja kaitseprille.

Vältige akuhappe maha ajamist või sellega kokku puutumist. Maha loksunud akuhappe neutraliseerimiseks kasutage söögisoodat ja vett.

Vältige laadimise ajal akude või laadija kokkupuudet vee või vihmaga.

Plahvatusoht



Hoidke sädemed, lahtine tuli ja süüdatud tubakatooted akudest eemal. Akud eraldavad plahvatusohtlikku gaasi.

Akuhoidik peab olema kogu laadimise ajal avatud.



Vältige akuklemmide või kaabliklambrite kokkupuudet tööriistadega, mis võivad tekitada sädemeid.



Komponentide kahjustamise oht

Ärge kasutage akude laadimiseks üle 24 V pingega akulaadijat.

Surmava elektrilöögi / põletuse oht



Ühendage akulaadija ainult maandatud, 3-soonelisse vahelduvvoolu-pistikupessa.

Kontrollige iga päev, ega mõni juhe või kaabel pole kahjustatud. Vahetage kahjustatud komponendid enne töö alustamist välja.

Vältige elektrilöögi saamist akuklemmidega kontakti sattumisel. Eemaldage kõik sõrmused, käekellad ja muud ehted.

Ümberminekuoht

Ärge kasutage originaalakudest vähem kaaluvaid akusid. Akud täidavad vastukaalu rolli ja on masina stabiilsuse tagamisel üliolulised. Iga aku peab kaaluma 29,5 kg. Akuraam koos akudega peab kaaluma vähemalt 152 kg. GS-4047 masinate puhul peab iga aku kaaluma 37 kg. Akuraam koos akudega peab kaaluma vähemalt 181 kg.

Oht tõstmisel

Akude tõstmisel kasutage sobivat arvu inimesi ja õigeid tõstmisvõtteid.

Lukustamine pärast iga kasutamist

- 1 Valige masina parkimiseks ohutu koht – tugev ja tasane pind, mis on vaba takistustest ja liiklusest.
- 2 Langetage platvorm.
- 3 Keerake võtmeüliti väljalülitatud asendisse ja eemaldage võti, et vältida masina volitamata kasutamist.
- 4 Laadige akud.

Ülevaatusoimingud



Ärge töötage masinaga, kui täitmata on järgmised tingimused

- Te omandate käesolevas kasutusjuhendis sisalduvad masina ohutu kasutamise põhimõtted ja rakendate neid.
 - 1 Vältige ohtlikke olukordi.
 - 2 Teostage alati kasutuseelne ülevaatus.
 - 3 Testige enne kasutamist alati tööfunktsioone.**

Enne järgmise osaga jätkamist tehke endale selgeks funktsioonitesti kord.

 - 4 Vaadake töökoht üle.
 - 5 Kasutage masinat ainult sihtotstarbeliselt.

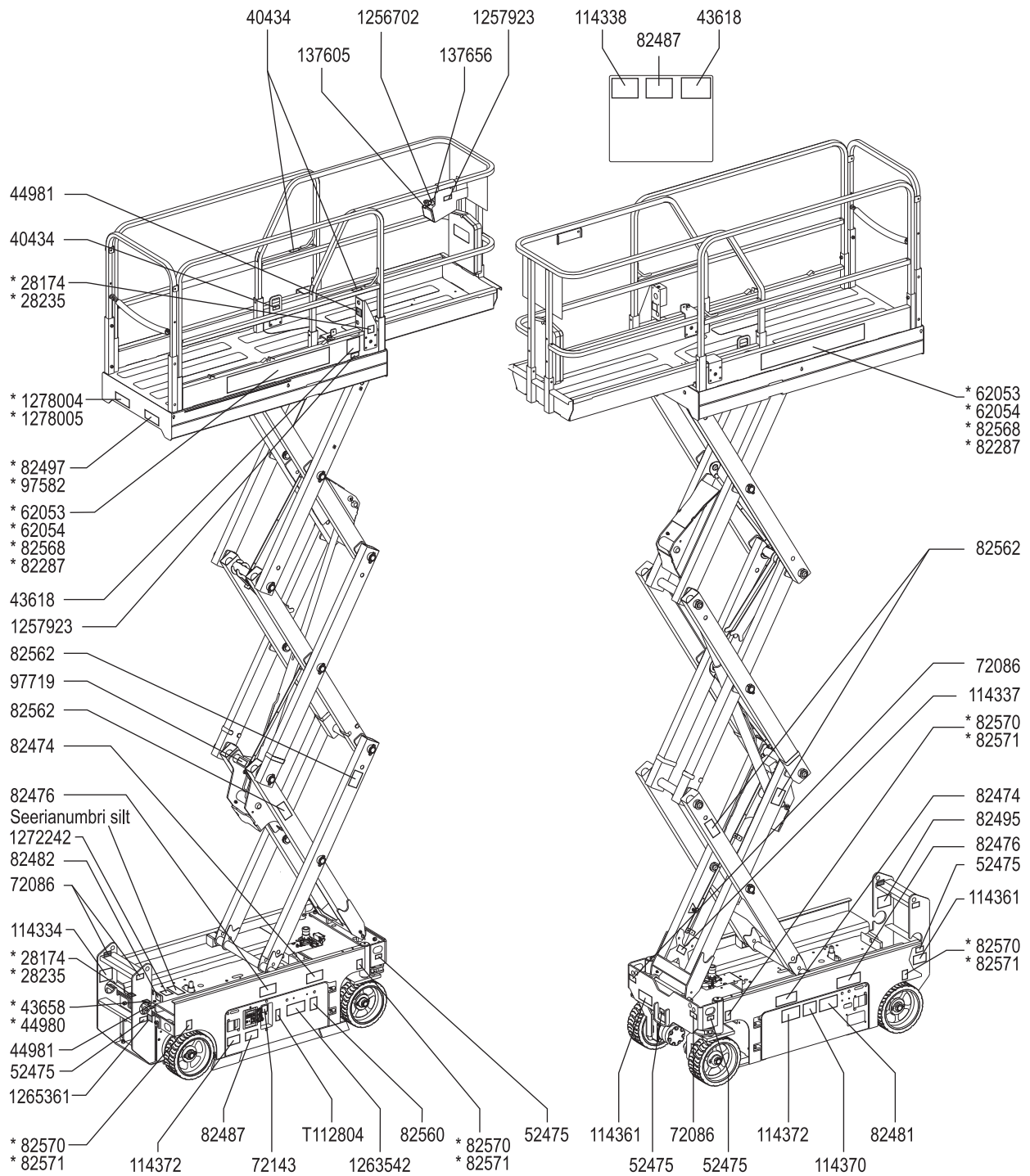
Funktsioonitesti põhiteave

Funktsioonitesti on mõeldud mis tahes tõrgete avastamiseks enne masina kasutamise alustamist. Operaator peab samm-sammulisi juhiseid järgides kõiki masina funktsioone testima.

Kunagi ei tohi kasutada tõrgetega masinat! Tõrgete avastamisel tuleb masin sildistada ja kasutuselt kõrvaldada. Masinat võib remontida ainult kvalifitseeritud hooldustehnik tootja juhiste järgi.

Pärast remonditööde lõpetamist ja enne masina kasutusse andmist peab operaator teostama uuesti kasutuseelse ülevaatus- ja funktsioonitesti.

Ülevaatusoimingud



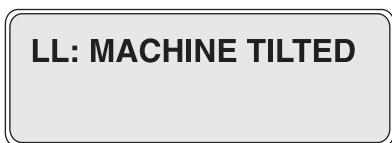
Kasutusjuhised

Töö märgukoodid

Kui platvormi juhtkilbi LED-diagnostikanäit või alumise juhtkilbi LCD-diagnostikanäit kuvab töö märgukoodi, nt LL, tuleb enne masina kasutamise jätkamist tõrge parandada või eemaldada. Vajutage platvormi ja alumise juhtkilbi punane hädaseiskamisnupp sisse ning tõmmake välja, et süsteem lähtestada.



LED-näit



LCD-näit

Töö märgukoodid

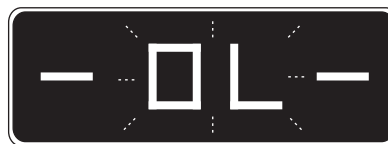
Kood	Olek
LL	Pole loodis
OL	Platvormi ülekoormus
CH	Töö veermikurežiimil
PHS	Löökaugukaitse kinni kiilunud.
Nd	Sõitmine blokeeritud (valikuline)
Ld	Tõstmine blokeeritud (ainult GS-3232)

Lisateavet vt vastavast Genie hooldusjuhendist. Koodi ja koodi kirjeldust näeb ka alumise juhtkilbi LCD-ekraanilt.

Platvormi ülekoormus

Kui platvormi juhtkilbi LED-diagnostikanäit kuvab vilkuvat OL-i ja alumise juhtkilbi LCD-diagnostikanäit kuvab OL: Platform Overloaded (OL: platvormi ülekoormus), on platvorm ülekoormatud ja ükski funktsioon ei tööta. Kõlab hoiatussignaal.

- 1 Vajutage punane hädaseiskamisnupp käitamist keelavasse asendisse.
- 2 Vabastage platvorm koormusest.
- 3 Tõmmake punane hädaseiskamisnupp käitamist lubavasse asendisse.



LED-näit



LCD-näit

Kui platvormi tõstetakse või langetatakse, käivitub maksimaalse kõrguse lähedal enesekontrolli funktsioon. Masin võib seiskuda ja kõlada hoiatussignaal. Kui masin pole ülekoormatud, jätkab tavaline töö.

Ülekoormusest taastumine

Kui alumise juhtkilbi LCD-diagnostikanäit kuvab Overload Recovery (Ülekoormusest taastumine), on platvormi ülekoormuse ajal kasutatud hädalangetussüsteemi. Teavet selle teate lähtestamise kohta vt vastavast Genie hooldusjuhendist.

Hooldus



Järgige alltoodud nõudeid

- ☑ Operaator tohib teostada ainult käesolevas kasutusjuhendis kirjeldatud regulaarseid hooldustöid.
- ☑ Korralisi hooldusülevaatusi peavad teostama kvalifitseeritud hooldustehnikud ja seda vastavalt tootjapoolsetele juhistele ning vastutusalade dokumentatsioonis toodud nõudmistele.
- ☑ Utiliseerige materjalid vastavalt kehtivatele riiklikele eeskirjadele.
- ☑ Kasutage ainult Genie heakskiidetud varuosi.

Hooldussümbolite legend

Käesolevas juhendis on juhiste arusaadavamaks tegemiseks kasutatud järgmisi sümboleid. Kui hooldustoimingu alguses on üks või mitu sellist sümbolit, tähendab see järgmist.



Näitab, mis tööriistu on selle toimingu teostamiseks vaja.



Näitab, mis varuosi on selle toimingu teostamiseks vaja.

Hüdroöli taseme kontrollimine



Hüdroöli õigel tasemel hoidmine on masina töökorras püsimise jaoks ülioluline. Vale hüdroöli tase võib hüdraulikakomponente kahjustada. Igapäevane ülevaatus võimaldab tuvastada õlitaseme muutused, mis võivad viidata hüdroüsteemis esinevatele probleemidele.

- 1 Kindlustage, et masin oleks tugeval ja tasasel, takistusteta pinnal ning platvorm oleks kokkupandud asendis.
- 2 Kontrollige visuaalselt hüdroöli taset paagis.
- ⊙ Tulemus: hüdroöli tase peaks olema paagis tähistete ADD (lisa) ja FULL (täis) vahel.
- 3 Vajadusel lisage õli. Ärge täitke üle.

Hüdroöli spetsifikatsioon

Hüdroöli tüüp Chevron Rando HD-ga võrdväärne

CLICK HERE TO **DOWNLOAD** THE COMPLETE MANUAL

- Thank you very much for reading the preview of the manual.
- You can download the complete manual from: www.heydownloads.com by clicking the link below



- Please note: If there is no response to CLICKING the link, please download this PDF first and then click on it.

CLICK HERE TO **DOWNLOAD** THE COMPLETE MANUAL