



Руководство оператора

Диапазон серийных номеров

GS™-3384

с GS84F-46000
с GS84D-401

GS™-3390

с GS90F-56000
с GS90D-3201

GS™-4390

GS™-5390

CE

включена
информация об
обслуживании

Перевод оригинальных
инструкций
Sixth Edition
First Printing
Part No. 1305658RUGT

CLICK HERE TO **DOWNLOAD** THE COMPLETE MANUAL

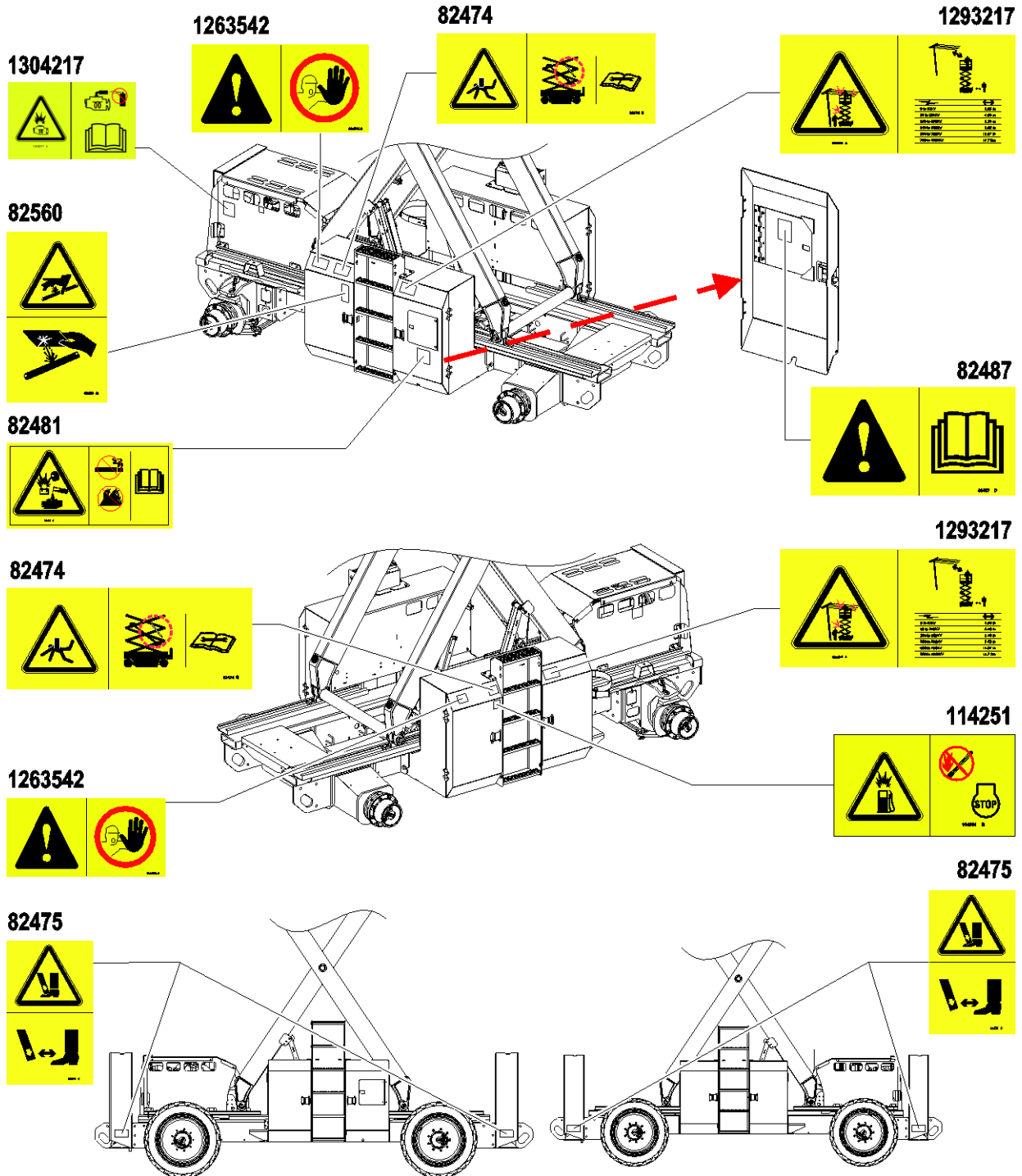
- Thank you very much for reading the preview of the manual.
- You can download the complete manual from: www.heydownloads.com by clicking the link below



- Please note: If there is no response to CLICKING the link, please download this PDF first and then click on it.

CLICK HERE TO **DOWNLOAD** THE COMPLETE MANUAL

Общая безопасность



Безопасность в рабочей зоне

▲ Опасность при использовании поврежденной машины

Эксплуатация поврежденной или неисправной машины запрещена.

Перед началом каждой рабочей смены проводите тщательный предпусковой осмотр машины и проверяйте все ее функции. При наличии повреждений или неисправностей незамедлительно обозначьте машину как неисправную и исключите возможность ее использования.

Убедитесь, что выполнены все процедуры технического обслуживания, указанные в данном руководстве и в соответствующем руководстве по техобслуживанию оборудования Genie.

Проверьте наличие всех наклеек и отчетливость надписей на них.

Убедитесь, что руководство оператора, правила техники безопасности и должностная инструкция оператора в полном комплекте и в удобочитаемом виде помещены в контейнер для хранения, расположенный на машине.

▲ Опасность заземления

Не допускайте заземления конечностей в ножничном механизме.

При управлении машиной с помощью регулятора нижнего пульта руководствуйтесь здравым смыслом и заранее планируйте свои действия. Соблюдайте безопасное расстояние между оператором, машиной и неподвижными объектами.

При вытягивании штифтов крепко держитесь за поручни рабочей площадки. Не допускайте падения поручней ограждения.

▲ Техника безопасности при работе с выносными опорами

Опасность опрокидывания

Не опускайте выносные опоры, пока машина не будет находиться на устойчивой поверхности. Избегайте обрывов, ям, неустойчивых или скользких поверхностей и любых других опасных условий.

Если функция автоматического выравнивания не используется, и выносные опоры опускаются по отдельности, сначала следует опустить опоры со стороны рулевого конца машины.

Не поднимайте рабочую площадку, если машина не выровнена. Не устанавливайте машину на поверхности, где она не может быть выровнена только с помощью выносных опор.

Поднимайте рабочую площадку, только когда все четыре выносные опоры надлежащим образом опущены, опорные подушки находятся в плотном контакте с землей, и машина выровнена.

Не регулируйте выносные опоры при поднятой рабочей площадке.

Не перемещайте машину при опущенных выносных опорах.

Осмотры



Не приступайте к работе, пока не будут соблюдены следующие требования.

Ознакомьтесь с принципами безопасной эксплуатации машины, изложенными в этом руководстве оператора, и применяйте их на практике.

- 1 Не допускайте возникновения опасных ситуаций.
- 2 Перед началом работы всегда проводите предпусковой осмотр.
- 3 **Перед началом работы всегда выполняйте функциональную проверку.**

Прежде чем перейти к следующему разделу, изучите процедуру функциональной проверки и усвойте ее.

- 4 Произведите осмотр места работы.
- 5 Используйте машину только по назначению.

Основные принципы функциональной проверки

Функциональная проверка производится с целью обнаружения возможных неисправностей перед началом эксплуатации машины. Оператор обязан выполнить пошаговые инструкции для проверки всех функций машины.

Эксплуатация неисправной машины запрещена. При обнаружении неисправностей необходимо обозначить машину как неисправную и исключить возможность ее использования. Ремонт машины может производить только квалифицированный специалист в соответствии с техническими условиями изготовителя.

По завершении ремонта оператор должен еще раз выполнить предпусковой осмотр и функциональную проверку, прежде чем запустить машину в работу.

Инструкция по эксплуатации

Аварийный останов

Нажмите красную кнопку аварийного останова на нижнем пульте управления или пульте управления на рабочей площадке, чтобы заблокировать все функции машины и выключить двигатель.

Если после нажатия любой из красных кнопок аварийного останова какая-либо функция продолжает работать, найдите и устраните неисправность.

Запуск двигателя

- 1 На нижнем пульте управления переведите переключатель постов управления в желаемое положение.
- 2 Убедитесь, что обе красные кнопки аварийного останова (на нижнем пульте управления и на пульте на рабочей площадке) вытянуты в положение включения.

Модели, работающие на бензине/сжиженном нефтяном газе

- 1 Выберите в качестве топлива сжиженный газ, нажав кнопку выбора газового топлива.
- 2 Нажмите кнопку запуска двигателя.

Примечание. в холодную погоду, при температуре -6 C и ниже, машину следует запустить на бензине, прогреть в течение 2-х минут, а затем переключить на сжиженный нефтяной газ. Разогретый двигатель можно запускать на сжиженном нефтяном газе.

Модели с дизельным двигателем

- 1 Нажмите кнопку запуска двигателя.

Примечание. В холодную погоду, при температуре 50 °F/10 °C и ниже, перед запуском двигателя нажмите и удерживайте нажатой в течение 5–10 секунд кнопку свечей предпускового подогрева. Кнопку свечей предпускового подогрева удерживайте нажатой не более 20 секунд.

Все модели

Если двигатель не запустится после проворачивания в течение 15 секунд, определите причину неисправности и устраните ее. Подождите 60 секунд перед повторной попыткой запуска.

В холодных условиях, при – 6°C (20°F) и ниже, прогрейте двигатель в течение 5 минут, прежде чем начать работать, чтобы предотвратить повреждение гидравлической системы.

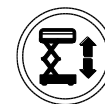
В условиях мороза, от -18°C (0°F) и ниже, машины следует оснащать дополнительными комплектами для холодного пуска. Для запуска двигателя при температуре ниже -18°C (0°F) может потребоваться добавочная батарея.

Управление с нижнего пульта

- 1 Переведите переключатель постов управления в положение нижнего пульта.
- 2 Вытяните обе красные кнопки аварийного останова на нижнем пульте управления и на рабочей площадке в положение включения.
- 3 Запустите двигатель.

Позиционирование рабочей площадки

- 1 Нажмите и удерживайте нажатой кнопку включения функции подъема.
- 2 Включите функцию подъема или опускания.



Управление функциями движения и поворота колес с нижнего пульта не предусмотрено.

Инструкция по транспортировке и подъему



Соблюдайте указанные ниже правила.

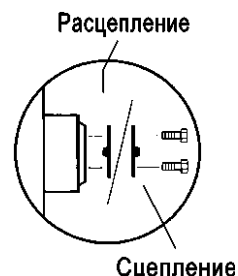
- ☑ Компания Genie предоставляет эту информацию по безопасности как рекомендательную. Водители полностью отвечают за надлежащее крепление машин и правильный выбор прицепа в соответствии с нормативами Министерства транспорта США, другими местными нормативами, а также политикой их компании.
- ☑ В случае необходимости контейнерной перевозки какого-либо подъемника или изделия компании Genie клиенты этой компании должны обратиться в подтвердившее свою пригодность транспортно-экспедиционное агентство, имеющее опыт в подготовке, погрузке и креплении строительно-подъемного оборудования для международных перевозок.
- ☑ Погрузку машины на грузовик или ее выгрузку с грузовика должны выполнять только квалифицированные операторы передвижной подъемной рабочей площадки.
- ☑ Транспортное средство должно стоять на ровной поверхности.
- ☑ Чтобы транспортное средство не покатило во время погрузки машины, его необходимо закрепить.
- ☑ Убедитесь в том, что грузоподъемность транспортного средства, погрузочные площадки и цепи или стропы выдержат вес машины. Подъемники Genie для своего размера имеют весьма значительный вес. См. вес машины на наклейке с серийным номером.
- ☑ Если уклон платформы транспортного средства превышает максимально допустимый уклон при подъеме или спуске, загрузка и разгрузка машины должны производиться с помощью лебедки в соответствии с описанием, представленным в разделе «Операция отпускания тормоза».

Свободный ход для перемещения при помощи лебедки

Поставьте упоры под колеса во избежание скатывания машины.

Модели 2WD: отсоедините тормоза неуправляемых колес, перевернув разъединительные крышки приводных ступиц.

Модели 4WD: Отсоедините тормоза колес, отвернув все четыре разъединительные крышки моментной ступицы.



Убедитесь, что лебедочный трос надежно закреплен в точках соединения ходового шасси, и на пути нет препятствий.

Повторное сцепление тормозов производится в обратном порядке.

Примечание. Клапан свободного хода на насосе при нормальной работе всегда должен быть закрытым.

CLICK HERE TO **DOWNLOAD** THE COMPLETE MANUAL

- Thank you very much for reading the preview of the manual.
- You can download the complete manual from: www.heydownloads.com by clicking the link below



- Please note: If there is no response to CLICKING the link, please download this PDF first and then click on it.

CLICK HERE TO **DOWNLOAD** THE COMPLETE MANUAL