



Üzemeltetői kézikönyv

GS™-1530/32

GS™-1930/32

GS™-2032

GS™-2632

GS™-3232

GS™-2046

GS™-2646

GS™-3246

GS™-4047

CE

karbantartási
tudnivalókkal

Eredeti utasítások fordítása
Eighth Edition
Second Printing
Part No. 1261084HUGT

CLICK HERE TO **DOWNLOAD** THE COMPLETE MANUAL

- Thank you very much for reading the preview of the manual.
- You can download the complete manual from: www.heydownloads.com by clicking the link below



- Please note: If there is no response to CLICKING the link, please download this PDF first and then click on it.

CLICK HERE TO **DOWNLOAD** THE COMPLETE MANUAL

Munkaterületi biztonság



Tilos az emelőkosár hordfelületén kívül eső tárgytól elrugaszkodni vagy az emelőkosarat ilyen tárgy felé húzni.

Ne változtassa meg és ne iktassa ki a véghelyzetkapcsolókat.

Ne változtassa meg és ne hatástalanítsa a biztonságot és stabilitást bármilyen módon befolyásoló alkatrészeket.

A munkagép stabilitásához elengedhetetlenül fontos alkatrészeket ne cserélje le eltérő tömegű és specifikációjú alkatrészekre.

Ne használjon olyan akkumulátorokat, amelyek összsúlya az eredetiénél kevesebb. Az akkumulátorok ellensúlyként szolgálnak és elengedhetetlen fontosságúak a munkagép stabilitása szempontjából. Minden akkumulátor súlya 29,5 kg kell legyen. Az akkumulátorokat tartalmazó tálca súlya minimum 152 kg kell legyen.

GS-4047 munkagép esetén minden akkumulátor súlya 37 kg kell legyen. Az akkumulátorokat tartalmazó tálca súlya minimum 181 kg kell legyen.

A gyártó előzetes írásbeli engedélye nélkül tilos módosítani vagy megváltoztatni az emelőkosarat. A szerszámok és egyéb anyagok tárolására szolgáló eszközök emelőkosárhoz, padlólemezhez vagy védőkorláthoz erősítése növeli az emelőkosár súlyát, hordfelületét vagy a terhelést.

Maximálisan megengedhető oldalirányú erő – CE

Modell	Oldalirányú erő	Személyek maximális száma
GS-1530	400 N	Csak beltéri használat – 2
GS-1532	400 N	Bent – 2
	200 N	Szabadban – 1
GS-1930	400 N	Csak beltéri használat – 2
GS-1932	400 N	Bent – 2
	200 N	Szabadban – 1
GS-2032	400 N	Bent – 2
	200 N	Szabadban – 1
GS-2632	400 N	Csak beltéri használat – 2
GS-3232	400 N	Csak beltéri használat – 2
GS-2046	400 N	Beltérben / Szabadban – 2
GS-2646	400 N	Beltérben / Szabadban – 2
GS-3246	400 N	Bent – 2
	200 N	Szabadban – 1
GS-4047	400 N	Csak beltéri használat – 3

Kezelőszervek

- 5 Arányos vezérlőkar és funkcióaktiváló kapcsoló a meghajtás-, kormányzás-, emelés- és kitámasztókar-funkciókhoz

Emelési funkció: Nyomja le és tartsa lenyomva a funkcióaktiválás kapcsolót az emelőkosár kezelőpaneljén, az emelési funkció aktiválása céljából. Mozgassa a vezérlőkart a kék nyíl által jelzett irányba és az emelőkosár fel fog emelkedni. Mozgassa a vezérlőkart a sárga nyíl által jelzett irányba és az emelőkosár le fog ereszkedni. A leeresztési riasztásnak meg kell szólalnia az emelőkosár leeresztésekor.

Meghajtási funkciók: Nyomja le és tartsa lenyomva a funkcióaktiválás kapcsolót az emelőkosár vezérlőkarján, a meghajtási funkció aktiválása céljából. Mozgassa a vezérlőkart a kezelőpanelen kék nyíllal jelzett irányba, és a munkagép a kék nyíllal jelzett irányba fog elmozdulni. Mozgassa a vezérlőkart a kezelőpanelen sárga nyíllal jelzett irányba, és a munkagép a sárga nyíllal jelzett irányba fog elmozdulni.

Kitámasztókar-funkció: Nyomja le és tartsa lenyomva a funkcióaktiválás kapcsolót az emelőkosár-vezérlőkaron, a kitámasztókar-funkció aktiválása céljából. Mozgassa a vezérlőkart a kék nyíllal jelzett irányba és a kitámasztókarok vissza fognak húzódní. Mozgassa a vezérlőkart a sárga nyíllal jelzett irányba és a kitámasztókarok leereszkednek.

- 6 Billenőkapcsoló kormányzási funkcióhoz

Nyomja le a billenőkapcsoló bal oldalát és a munkagép az emelőkosárbeli kezelőpanelen lévő kék háromszög által jelzett irányba fog fordulni.

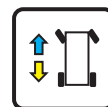


Nyomja le a billenőkapcsoló jobb oldalát és a munkagép az emelőkosár kezelőpultján lévő sárga háromszög által jelzett irányba fog fordulni.



- 7 LED diagnosztikai kijelző, akkumulátor-töltésszintjelző és emelési/meghajtási mód kijelző
- 8 Meghajtási funkciógombok

Nyomja meg ezt a gombot a meghajtási funkció aktiválásához.



Ellenőrzések

- 72 Lassan mozgassa a vezérlőkart a kék nyíl által jelzett irányba, majd mozgassa a sárga nyíl által jelzett irányba.
- ⊙ Eredmény: A munkagép nem mozoghat a kék és sárga nyilak által jelzett irányba.
- 73 Nyomja le a meghajtás funkciógombot.
- 74 Nyomja le és tartsa lenyomva a funkcióaktiválás kapcsolót a vezérlőkaron.
- 75 Nyomja le a billenőkapcsolót a vezérlőkar tetején, a kezelőpulton lévő kék és sárga háromszögek által jelzett irányban.
- ⊙ Eredmény: A kormányzott kereknek nem szabad elfordulniuk a kék és sárga háromszögek által jelzett irányba.
- 76 Emelje fel az emelőkosarat.
- ⊙ Eredmény: Az emelőkosárnak fel kell emelkednie 9,8 m magasba, és meg kell állnia.
- 77 Teljesen eressze le az emelőkosarat.
- 78 Nyomja le a kitámasztókar-funkciógombot.
- 79 Várjon hét másodpercet, hogy a kitámasztókar-funkció aktiválása időtűllépésbe lépjen.
- 80 Lassan mozgassa a vezérlőkart a kék nyíl által jelzett irányba, majd mozgassa a sárga nyíl által jelzett irányba.
- ⊙ Eredmény: A kitámasztókaroknak nem szabad visszahúzódniuk.
- 81 Nyomja le a kitámasztókar-funkciógombot.
- 82 Mozdassa a vezérlőkart a kék nyíl által jelzett irányba.
- ⊙ Eredmény: A kitámasztókaroknak vissza kell húzódnuk. Az egyedi kitámasztókar-jelzőfények folyamatosan zöldre váltanak, amikor a megfelelő kitámasztókar visszahúzódik.
- 83 Tartsa továbbra is a vezérlőkart és a lábkapcsolót (ha van), amíg meg nem történt a kitámasztókarok teljes visszahúzása. Engedje el a vezérlőkart, amikor minden kitámasztókar-jelzőfény kialszik. Az összes funkció most újra üzemképes.
- Megjegyzés: Ha a vezérlőkar vagy a lábkapcsoló (ha van) felengedése visszahúzás alatt túl hamar megtörténik, a kitámasztókar-jelzőfények zölden fognak villogni, jelezve, hogy a kitámasztókarok nincsenek teljesen visszahúzva.

Üzemeltetési utasítások

Kormányzás

- 1 Nyomja le a meghajtás funkciógombot. Az LCD-képernyőn a meghajtásfunkció-szimbólum alatti kör bekapcsolódik.

Ha a vezérlőkart nem mozdítja el a meghajtás-funciógomb lenyomását követő 7 másodpercen belül, a meghajtásfunkció-szimbólum alatti kör kikapcsolódik, és a meghajtásfunkció nem fog működni. Nyomja le újra a meghajtásfunkció-gombot.

- 2 Nyomja le és tartsa lenyomva a lábkapcsolót (ha rendelkezésre áll).

- 3 Fordítsa el a kormánykerekeket a vezérlőkart tetején lévő billenőkapcsolóval.



- 3 Sebesség növelése: Lassan mozdítsa ki a vezérlőkart középhelyzetéből.

Sebesség csökkentése: Lassan mozdítsa a vezérlőkart a középhelyzet felé.

Leállítás: Vigye vissza a vezérlőkart középhelyzetébe vagy engedje fel a funkciót aktiváló kapcsolót.

A munkagép mozgásirányának meghatározásához az emelőkosárban lévő kezelőpanelen és az emelőkosáron található színekódolt nyílirányokat használja.

A munkagép haladási sebessége korlátozott, ha az emelőkosár fel van emelve.

Az akkumulátor állapota kihat a munkagép teljesítményére. A munkagép haladási sebessége és funkciósebessége csökkenni fog, ha az akkumulátor-töltésszintjelző villog.

Meghajtás

- 1 Nyomja le a meghajtás funkciógombot. Az LCD-képernyőn a meghajtásfunkció-szimbólum alatti kör bekapcsolódik.

Ha a vezérlőkart nem mozdítja el a meghajtás-funciógomb lenyomását követő 7 másodpercen belül, a meghajtásfunkció-szimbólum alatti kör kikapcsolódik, és a meghajtásfunkció nem fog működni. Nyomja le újra a meghajtásfunkció-gombot.

- 2 Lábkapcsolóval felszerelt munkagépek: Nyomja le és tartsa lenyomva a lábkapcsolót, és egyidejűleg nyomja le és tartsa lenyomva a funkcióaktiválás kapcsolót.

Szállítási és emelési utasítások

Emelési utasítások

Teljesen eressze le az emelőkarokat. Győződjön meg arról, hogy a meghosszabbító plató, a vezérlők és a komponensek megfelelően vannak rögzítve. Távolítsa el minden laza tételt a gépről.

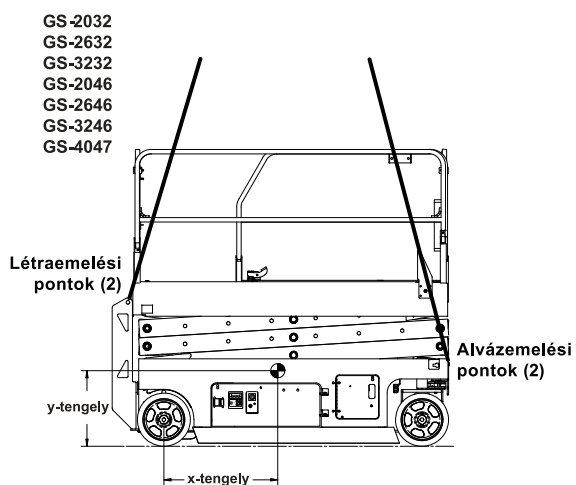
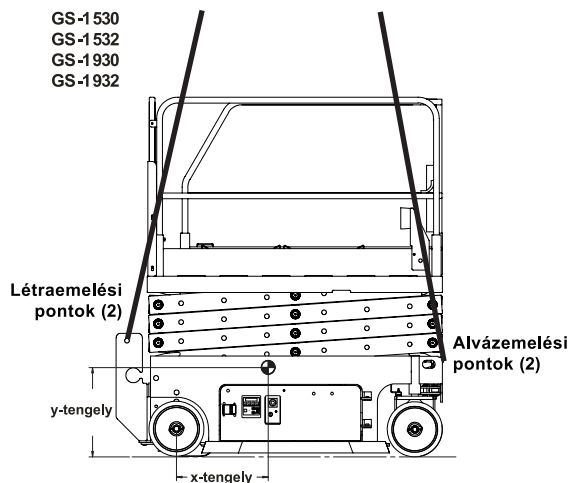
Határozza meg a munkagép súlypontját az ezen az oldalon található táblázat és ábra segítségével.

A kötéletet csak a munkagépen lévő kijelölt emelési pontokhoz csatlakoztassa. Emeléshez két 2,5 cm-es nyílás található a gép elején, és kettő a létrán.

Állítsa be úgy a kötéletet, hogy a munkagép sérülése elkerülhető legyen és a munkagép vízszintes helyzetben maradjon.

Súlyponttáblázat

Modell	X-tengely	Y-tengely
GS-1530	49,8 cm	47,2 cm
GS-1532	49,8 cm	47,2 cm
GS-1930	50,8 cm	49,5 cm
GS-1932	50,8 cm	49,5 cm
GS-2032	80,9 cm	53,9 cm
GS-2632	82,2 cm	59,3 cm
GS-3232	78,7 cm	67,3 cm
GS-2046	82,7 cm	56,8 cm
GS-2646	88,2 cm	56,4 cm
GS-3246	83,7 cm	59,9 cm
GS-4047	85,8 cm	51,5 cm



CLICK HERE TO **DOWNLOAD** THE COMPLETE MANUAL

- Thank you very much for reading the preview of the manual.
- You can download the complete manual from: www.heydownloads.com by clicking the link below



- Please note: If there is no response to CLICKING the link, please download this PDF first and then click on it.

CLICK HERE TO **DOWNLOAD** THE COMPLETE MANUAL