



# ***Naudotojo vadovas***

**GS<sup>TM</sup>-1530/32**

**GS<sup>TM</sup>-1930/32**

**GS<sup>TM</sup>-2032**

**GS<sup>TM</sup>-2632**

**GS<sup>TM</sup>-3232**

**GS<sup>TM</sup>-2046**

**GS<sup>TM</sup>-2646**

**GS<sup>TM</sup>-3246**

**GS<sup>TM</sup>-4047**

CE

su techninės  
priežiūros informacija

Originalių instrukcijų vertimas  
Tenth Edition  
Second Printing  
Part No. 1278042LTGT

CLICK HERE TO **DOWNLOAD** THE COMPLETE MANUAL

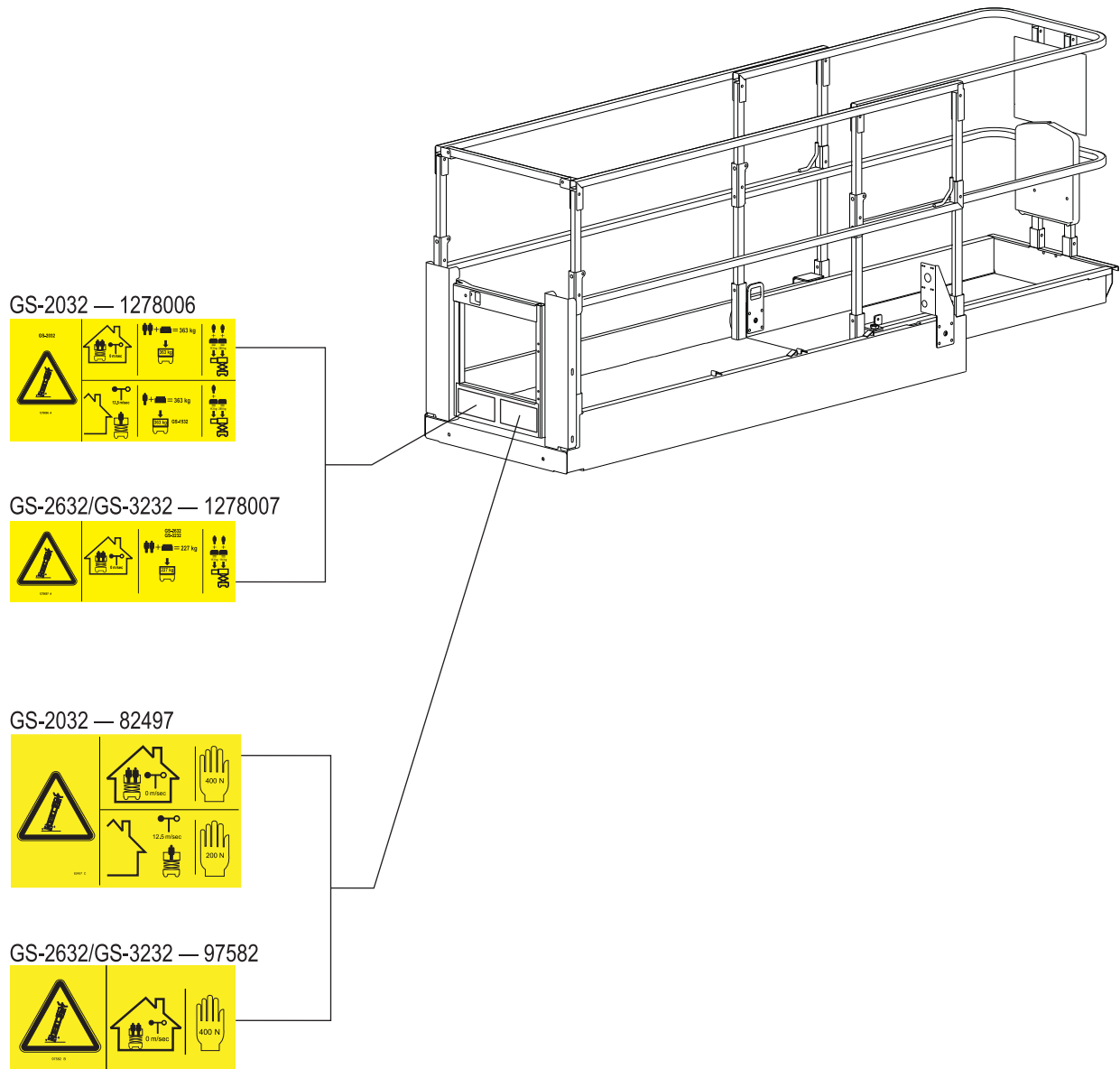
- Thank you very much for reading the preview of the manual.
- You can download the complete manual from: [www.heydownloads.com](http://www.heydownloads.com) by clicking the link below



- Please note: If there is no response to CLICKING the link, please download this PDF first and then click on it.

CLICK HERE TO **DOWNLOAD** THE COMPLETE MANUAL

# Bendroji sauga



## Darbo vietos sauga

### ▲ Akumulatoriaus sauga

#### Nudegimo pavojai



Akumulatoriuose yra rūgštis. Dirbdami su akumulatoriais dėvėkite apsauginius drabužius ir akių apsaugos priemones.

Saugokitės, kad neišpiltumėte akumulatoriaus rūgštis ir venkite su ja kontakto. Išsipyusių akumulatoriaus rūgštį neutralizuokite valgomosios sodos ir vandens tirpalu.

Įkrovimo metu saugokite akumuliatorių ir įkroviklį nuo lietaus ir apskritai nuo vandens.

#### Sprogimo pavojai



Pasirūpinkite, kad kibirkštys, liepsnos ir uždegti tabako gaminiai būtų atokiau nuo akumuliatorių. Akumulatoriai išskiria sprogias dujas.



Akumulatoriaus korpusas turi būti atviras viso įkrovimo ciklo metu.



Nelieskite akumulatoriaus gnybtų ar laido spaustukų įrankiais, galinčiais sukelti kibirkštis.



#### Komponentų gedimo pavojus

Akumulatoriams įkrauti nenaudokite didesnės kaip 24 V įtampos įkroviklio.

#### Elektros smūgio, nudegimo pavojus



Akumuliatorių įkroviklįjunkite tik į įžemintą 3 laidų KS elektros lizdą.

Kasdien apžiūrėkite, ar nepažeisti lynai, kabeliai ir laidai. Prieš naudodami pažeistas dalis pakeiskite.

Venkite elektros smūgio, sukeliama kontakto su akumulatoriaus gnybtais. Nusiimkite žiedus, laikrodžius ir kitus papuošalus.

#### Apvirtimo pavojus

Nenaudokite akumuliatorių, kurie lengvesni už originalią įrangą. Akumulatoriai naudojami kaip atsvarai ir yra labai svarbūs įrenginio stabilumui užtikrinti. Akumulatoriai turi sverti po 29,5 kg, dėklas su akumulatoriais – bent 152 kg. Įrenginio GS-4047 akumulatoriai turi sverti po 37 kg, dėklas su akumulatoriais – bent 181 kg.

#### Kėlimo pavojus

Akumulatoriams pakelti pasitelkite į pagalbą daugiau žmonių ir naudokite tinkamą kėlimo techniką.

#### Užfiksavimas po kiekvieno naudojimo

- 1 Pasirinkite tvirtą, lygią stovėjimo vietą, kurioje nėra kliūčių ir eisimo.
- 2 Nuleiskite platformą.
- 3 Kad apsaugotumėte nuo neleistino panaudojimo, pasukite raktelį į išjungimo padėtį ir ištraukite jį iš spynelės.
- 4 Įkraukite akumulatorius.

## Patikros



### Ekspluatuokite tik tada, kai:

- Susipažinsite su įrenginio saugaus naudojimo principais, pateikiamais šiame operatoriaus vadove.

- 1 Venkite pavojingų situacijų.
- 2 Kaskart atlikite patikrinimo prieš naudojimą procedūras.
- 3 **Prieš naudodami kas kartą atlikite funkcijų patikrinimą.**

**Prieš pradėdami skaityti kitą skyrių susipažinkite su funkcijų patikrinimo taisyklėmis.**

- 4 Patikrinkite darbo vietą.
- 5 Naudokite įrenginį tik pagal paskirtį.

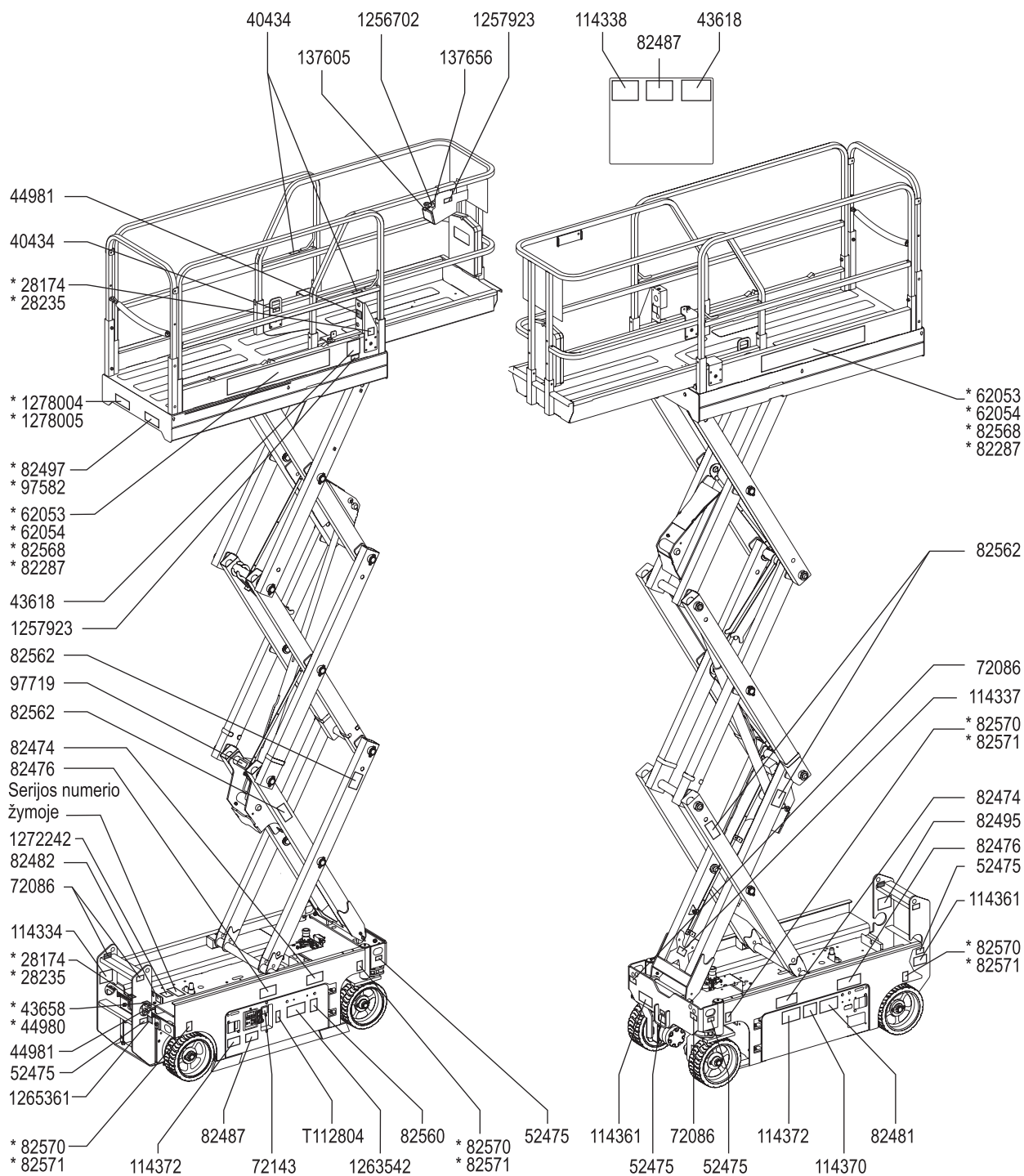
### Funkcinių testų pagrindai

Funkciniai testai skirti gedimams aptikti prieš pradėdant darbus su įrenginiu. Kad patikrintų visas įrenginio funkcijas, operatorius turi nuosekliai laikytis instrukcijų.

Sugedusio įrenginio naudoti negalima. Pastebėjus gedimą įrenginį reikia pažymėti ir nebenaudoti. Įrenginį remontuoti gali tik kvalifikuotas technikas, vadovaudamasis gamintojo specifikacijomis.

Po remonto darbų operatorius prieš pradėdamas darbą vėl privalo atlikti patikrinimą prieš naudojimą ir funkcinius bandymus.

# Patikros



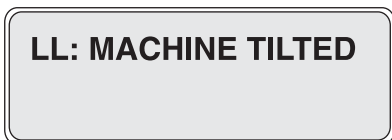
## Naudojimo instrukcijos

### Eksplotavimo indikatorių kodai

Jei platformos valdymo skydelio šviesos diodai arba antžeminio valdymo skystakristalis diagnostikos rodmenų ekranas rodo eksploatavimo indikatorių kodą, pvz., LL, prieš tęsiant darbą gedimą reikia pašalinti. Paspauskite ir patraukite raudoną avarinio sustabdymo mygtuką, kad atstatytumėte sistemą.



Šviesos diodų rodmenys



Skystakristalio ekrano rodmenys

#### Eksplotavimo indikatorių kodai

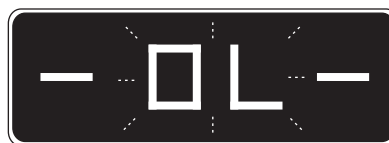
Kodas	Aplinkybė
LL	Nelygiai pastatyta
OL	Perkrauta platforma
CH	Kėbulo režimas
PHS	Užstrigę apsaugai nuo duobių
Nd	Pavara atjungta (pasirinktinai)
Ld	Neaktyvi kėlimo funkcija (tik GS-3232)

Daugiau informacijos pateikiama atitinkamame „Genie“ techninės priežiūros vadove. Kodas ir jo aprašymas taip pat rodomas antžeminio valdymo skydelio skystakristaliame ekrane.

### Perkrauta platforma

Jei platformos valdymo skydelio šviesos diodai rodo mirksintį OL, o antžeminio valdymo skystakristaliame ekrane rodoma „OL: Platform Overloaded“ (OL: platforma perkrauta), tai reiškia, kad platforma perkrauta ir nė viena funkcija neveiks. Bus girdimas avarinis garsinis signalas.

- 1 Paspauskite raudoną avarinio sustabdymo mygtuką į išjungimo padėtį.
- 2 Pašalinkite nuo platformos svorį.
- 3 Patraukite raudoną avarinio sustabdymo mygtuką į įjungimo padėtį.



Šviesos diodų rodmenys



Skystakristalio ekrano rodmenys

Kai platforma keliama arba nuleidžiama, jai beveik pasiekus didžiausią aukštį bus atlikta savitikros funkcija. Įrenginys gali sustoti ir gali pasigirsti įspėjamasis signalas. Jei įrenginys nėra perkrautas, bus tęsiamas įprastas darbas.

### Perkrovimo atkūrimas

Jei antžeminio valdymo skystakristaliuose diagnostiniuose rodmenyse rodomas „Overload Recovery“ (perkrovos atkūrimas), tai reiškia, kad kai platforma buvo perkrauta, buvo panaudota avarinio nuleidimo sistema. Dėl informacijos apie tai, kaip atlikti šio pranešimo atstatą, prašom skaityti atitinkamą „Genie“ techninės priežiūros vadovą.

## Techninė priežiūra



### Laikytės šių taisyklių:

- ☑ Operatorius turėtų atlikti tik einamuosius techninės priežiūros darbus.
- ☑ Techninės priežiūros plane nurodytas patikras turėtų atlikti kvalifikuoti technikai, vadovaudamiesi gamintojo specifikacijomis ir reikalavimais, nurodytais atitinkamose instrukcijose.
- ☑ Šalinkite medžiagą laikydamiesi teisės aktų reikalavimų.
- ☑ Naudokite tik „Genie“ patvirtintas atsargines dalis.

### Techninės priežiūros sutartiniai ženklai

Kad būtų lengviau suprasti instrukcijų turinį, šiame vadove naudojami toliau pateikti ženklai. Jei kurios nors techninės priežiūros procedūros aprašymo pradžioje pateikiamas vienas ar keli iš šių ženklų, žiūrėkite toliau, kur pateikiamos jų reikšmės.



Rodo, kad procedūrai atlikti bus reikalingi įrankiai.



Rodo, kad procedūrai atlikti bus reikalingos naujos detalės.

### Patikrinkite hidraulinės alyvos lygį



Įrenginiui eksploatuoti būtinas pakankamas hidraulinės alyvos lygis. Trūkstant hidraulinės alyvos gali būti pažeisti hidraulinės sistemos komponentai. Kasdienė patikra padės pastebėti alyvos lygio pokyčius ir galimas hidraulinės sistemos problemas.

- 1 Patikrinkite, ar įrenginys pastatytas ant tvirto, lygaus paviršiaus, neturinio kliūčių, ir ar platforma nuleista.
- 2 Vizualiai patikrinkite alyvos lygį rezervuare.
- ☉ Rezultatas: hidraulinės alyvos turėtų būti tarp rezervuaro žymų ADD (papildyti) ir FULL (pilnas).
- 3 Jei reikia, papildykite alyvos kiekį. Nepripilkite per daug.

#### Hidraulinės alyvos specifikacijos

Hidraulinės alyvos tipas	„Chevron Rando HD“ arba analogiška
--------------------------	------------------------------------

CLICK HERE TO **DOWNLOAD** THE COMPLETE MANUAL

- Thank you very much for reading the preview of the manual.
- You can download the complete manual from: [www.heydownloads.com](http://www.heydownloads.com) by clicking the link below



- Please note: If there is no response to CLICKING the link, please download this PDF first and then click on it.

CLICK HERE TO **DOWNLOAD** THE COMPLETE MANUAL