



작동 설명서

GR-12
GR-15
GR-20

ANSI/CSA
North America
South America
Asia

AUS
Australia

유지관리
정보
포함

Fourth Edition
Second Printing
Part No. 133069K0

CLICK HERE TO **DOWNLOAD** THE COMPLETE MANUAL

- Thank you very much for reading the preview of the manual.
- You can download the complete manual from: www.heydownloads.com by clicking the link below



- Please note: If there is no response to CLICKING the link, please download this PDF first and then click on it.

CLICK HERE TO **DOWNLOAD** THE COMPLETE MANUAL

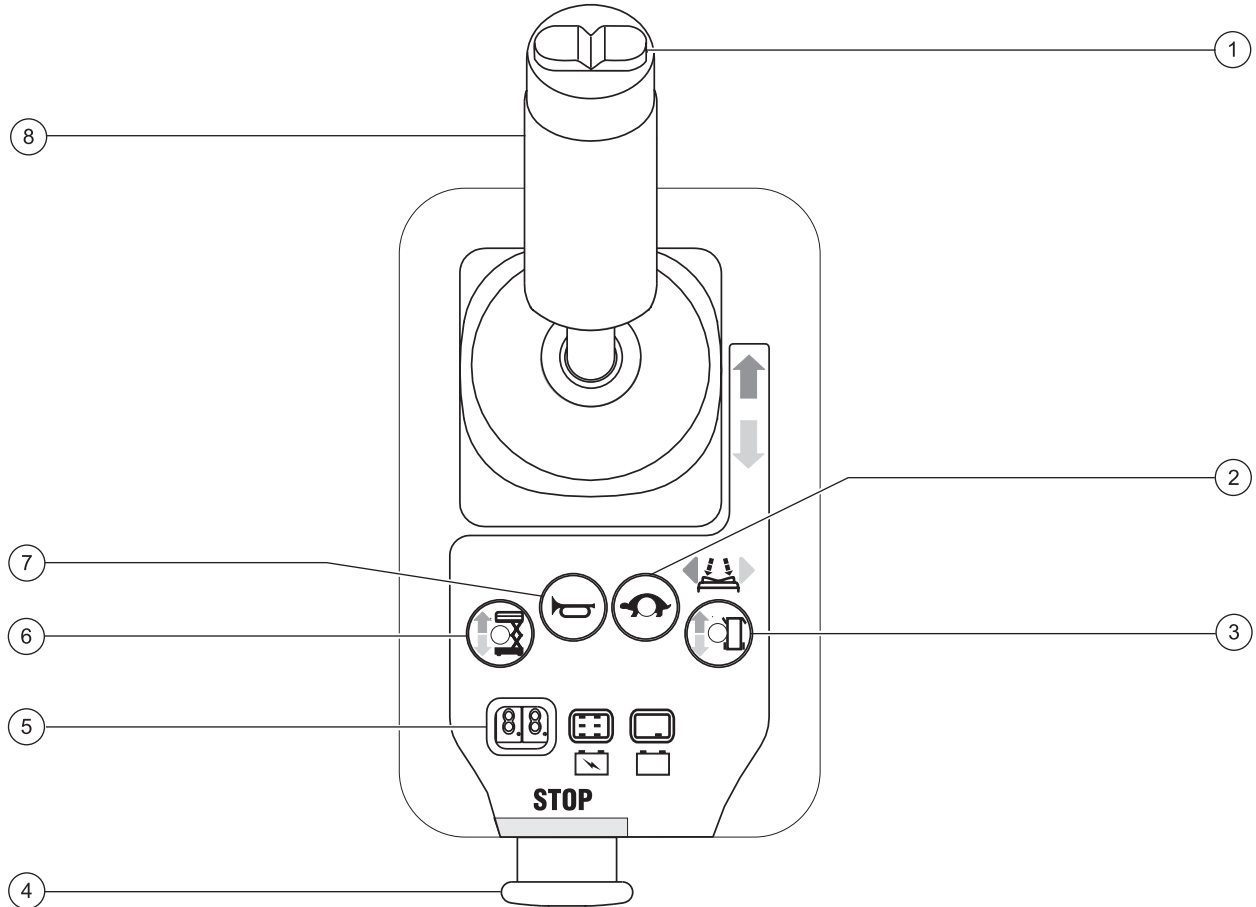
개인 안전

추락 방지

이 기계를 사용할 때에는 작업자 추락 방지 장비 (PFPE)가 필요하지 않습니다. 작업 장소 또는 고용주의 규정에 따라 PFPE를 착용해야 할 경우에는 다음 사항이 적용되어야 합니다.

모든 PFPE는 반드시 해당 정부 규정에 적합해야 하며 제조업체의 지침에 따라 검사 및 사용해야 합니다.

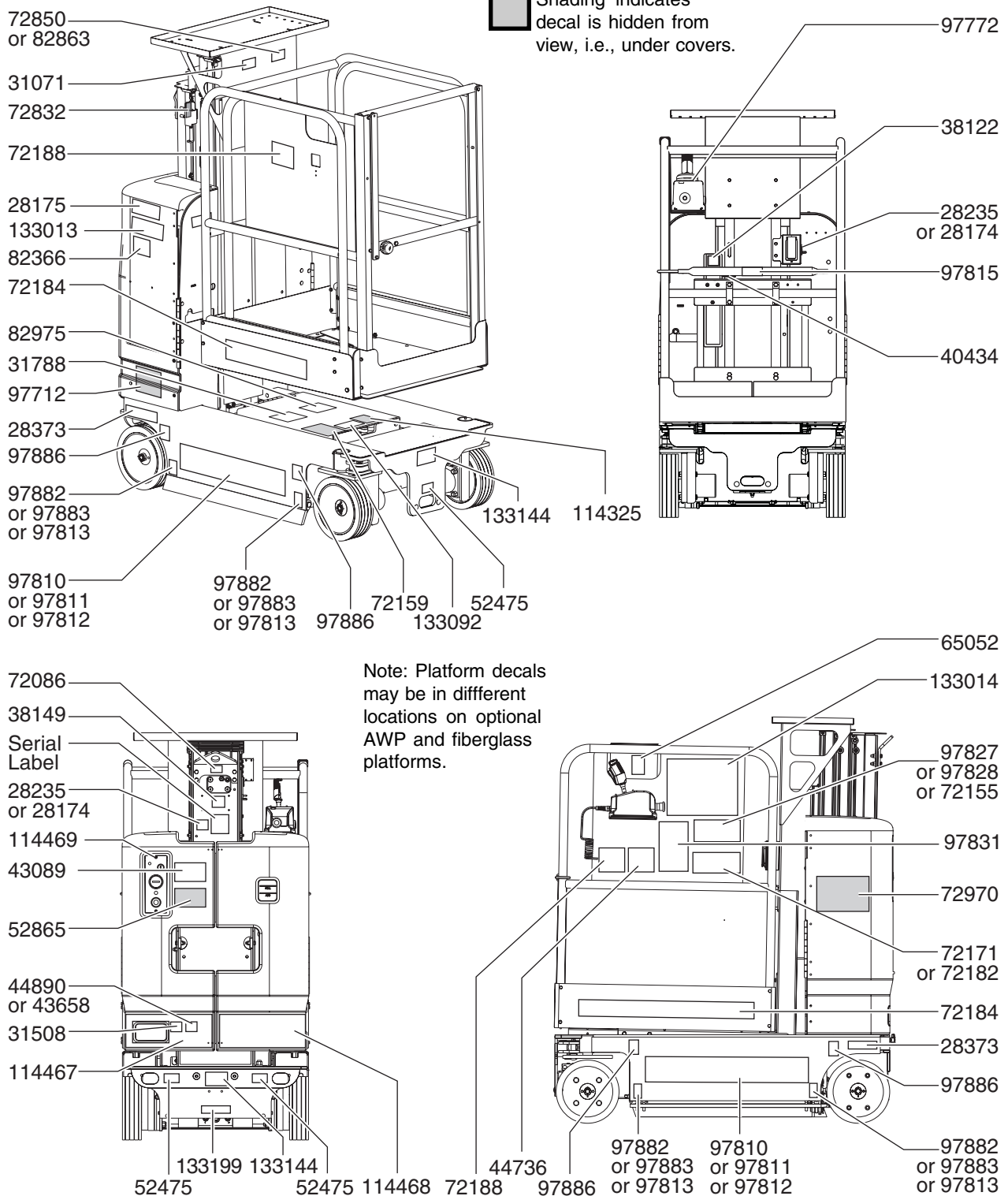
제어기



플랫폼 제어반

- | | |
|---------------|----------------------------------|
| 1 조향 기능 락 스위치 | 5 LED 진단 결과/배터리 충전 지시기 |
| 2 주행 속도 버튼 | 6 리프트 기능 선택 버튼 |
| 3 주행 기능 선택 버튼 | 7 경음기 버튼 |
| 4 적색 비상 정지 버튼 | 8 비레 제어 핸들 및 기능으로 리프트 및 주행 기능 실행 |

검사



작동 지침

에러 지시등 결과



LED 진단 결과에 LL이 표시되면 적색 비상 정지 버튼을 눌렀다 당겨 시스템을 리셋합니다.

ECM 고장 코드

코드 상태

--	상태 정상
01	내부 ECM 에러
02	ECM/플랫폼 통신 에러
03	정의되지 않은 플랫폼 딥 스위치 설정
12	시동 시 새시 상승/하강 토글 스위치 닫힘
18	포트홀 고장
42	플랫폼 좌회전 스위치 고장
43	플랫폼 우회전 스위치 고장
46	플랫폼 주행 가동 스위치 고장
47	플랫폼 조이스틱 고장
52	전진 코일 고장
53	후진 코일 고장
54	상승 코일 고장
55	하강 코일 고장
56	우측 코일 고장
57	좌측 코일 고장
58	브레이크 코일 고장
59	직렬/병렬 코일 고장
68	배터리 방전
LL	비수평
OL	과부하 차단 옵션

자세한 내용은 해당 Genie 정비 설명서를 참조하시기 바랍니다.

플랫폼 확장 또는 복귀 (장착 시)

- 1 플랫폼 익스텐션 해제 페달을 밟습니다.
- 2 플랫폼 가드 레일을 조심스럽게 잡은 상태로 밀어서 플랫폼을 확장합니다.
- 3 플랫폼 익스텐션 해제 페달을 밟고 가드 레일을 당겨 플랫폼을 복귀시킵니다.

지상 제어기로 작동

작업자와 기계, 고정물 사이의 안전 거리를 유지하십시오.

제어기를 사용하는 동안 기계의 진행 방향에 유의하십시오.

배터리 레벨 지시등



LED 진단 결과를 통해 배터리 레벨을 결정합니다.

CLICK HERE TO **DOWNLOAD** THE COMPLETE MANUAL

- Thank you very much for reading the preview of the manual.
- You can download the complete manual from: www.heydownloads.com by clicking the link below



- Please note: If there is no response to CLICKING the link, please download this PDF first and then click on it.

CLICK HERE TO **DOWNLOAD** THE COMPLETE MANUAL