

# SLICER

## Segador de discos

**260 FP**

FDD 10001

**260 FPS**

FDC 10001



CLICK HERE TO **DOWNLOAD** THE COMPLETE MANUAL

- Thank you very much for reading the preview of the manual.
- You can download the complete manual from: [www.heydownloads.com](http://www.heydownloads.com) by clicking the link below



- Please note: If there is no response to CLICKING the link, please download this PDF first and then click on it.

CLICK HERE TO **DOWNLOAD** THE COMPLETE MANUAL

Para que el usuario pueda transportar la máquina por carretera con un tractor o un vehículo de remolque adecuado, es un requisito básico que posea un permiso de conducción válido.

## 2.4 Indicaciones de aviso

### 2.4.1 Avisos del manual del operador

Cada indicación de aviso de esta documentación aparece debajo de una palabra señaladora que indica el alcance del peligro existente.

Las primeras líneas detrás de la palabra señaladora describen **el tipo y la fuente del peligro potencial**.

El siguiente apartado describe las consecuencias que pueden producirse si no se toman medidas para la prevención de peligros.

El último apartado describe las medidas a tomar para la prevención de peligros.

Se utilizan las siguientes palabras señaladoras.

#### PELIGRO

Situación de peligro inminente que, en caso de incumplimiento del aviso, provoca lesiones de carácter grave o la muerte.

#### AVISO

Situación posiblemente peligrosa que en caso de incumplimiento del aviso puede provocar lesiones de carácter grave o la muerte.

#### ATENCIÓN

Situación posiblemente peligrosa que en caso de incumplimiento del aviso puede provocar lesiones mínimas o de carácter leve.

#### **ATENCIÓN**

Situación posiblemente peligrosa que en caso de incumplimiento del aviso puede provocar daños materiales.

### 2.4.2 Indicaciones de aviso en la máquina

Indicaciones de aviso en la máquina son pegatinas que advierten sobre peligros residuales. Peligros residuales son riesgos o puntos de peligro que no se pueden evitar o asegurar suficientemente por medio de una medida de protección exclusivamente técnica.

- Tenga en cuenta las indicaciones de aviso aplicadas a la máquina.
- Antes de cada empleo, compruebe el estado correcto de las pegatinas.
- Sustituya las pegatinas ilegibles o dañadas.
- Sustituya las pegatinas que se hayan perdido.

## 4.2 Información sobre ruido

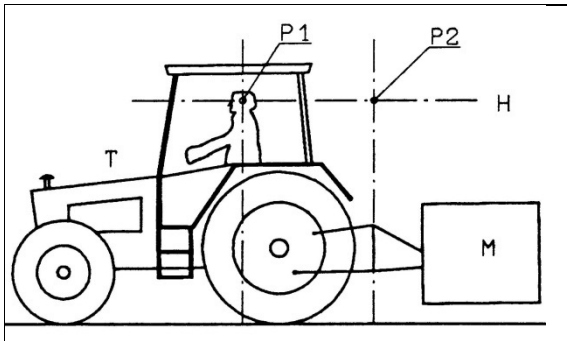


Abb. 13 Construcción de medición

- T* Tractor (potencia = 92 kW)  
*M* Máquina  
*P 1* Micrófono, punto 1  
*P 2* Micrófono, punto 2  
*H* Nivel horizontal

Medición del nivel de presión acústica en el tractor sin la máquina

Posición	Ventanilla	
	Cerrada	Abierta
P 1	74,3 dB (A)	86,4 dB (A)
P 2	90,4 dB (A)	90,4 dB (A)

Medición del nivel de presión acústica en el tractor con la máquina

Posición	Ventanilla	
	Cerrada	Abierta
P 1	75,6 dB (A)	92,3 dB (A)
P 2	100,2 dB (A)	100,1 dB (A)

La medición se ha realizado según la norma DIN EN ISO 4254-1, anexo B.

### **⚠ ATENCIÓN**

**¡Peligro de lesiones debido a los ruidos que causa la máquina!**

La carga acústica durante el trabajo con la máquina es > 70 dB (A). Se pueden sufrir daños en el oído.

- ➔ Lleve una protección auditiva durante los trabajos con la cabina del tractor abierta.

Para determinar la carga acústica real del personal encargado del servicio de la máquina, es necesario medir correspondientemente el nivel acústico in situ con el vehículo que se va a utilizar. En el caso de los vehículos nuevos, también puede de-

ducirse este valor del permiso de circulación (documentación del vehículo).

### 6.7.2 Ajuste del desplazamiento lateral del SLICER 260 FPS

El desplazamiento lateral se ajusta con la válvula de control de acción doble.

El desplazamiento lateral máximo es de 210 mm hacia la izquierda o la derecha a partir del punto central.

- ➔ Accione la válvula de control de acción doble hasta alcanzar el desplazamiento lateral deseado.

Cilindros hidráulicos	Girar máquina hacia
Contraer	Derecha
Extender	Izquierda

### 6.7.3 Ajuste del distribuidor del elevador oscilante

El ajuste se realiza mediante el tornillo de ajuste situado debajo del distribuidor.

Ajuste el distribuidor de forma que el retén del triángulo de acoplamiento descansa sobre el distribuidor y el cabezal de tres puntos.

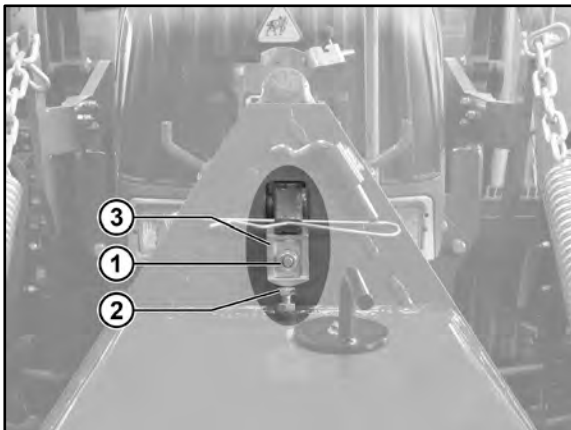


Abb. 26 Calibración del distribuidor

- ➔ Suelte la tuerca (1).
- ➔ Gire el tornillo de ajuste (2) para mover el distribuidor (3).

Sentido de rotación	Posición
A la derecha	Descenso
En el sentido contrario a las agujas del reloj	Más alto

- ➔ Apriete la tuerca.

- En caso de cualquier otra perturbación, rogamos que se ponga inmediatamente en contacto con un taller especializado.

### **8.1 Después de entrar en contacto con obstáculos**

- Ponga la máquina fuera de servicio.
- Apague el motor del tractor.
- Saque la llave de contacto.
- Compruebe si las cuchillas de segado están dañadas.
- Sustituya las cuchillas de segado.
- Compruebe que los soportes de cuchillas de segado están fijados de forma segura y compruebe si presentan daños.
- Sustituya los soportes de cuchillas de segado sueltos o dañados.
- Compruebe si el resto de la máquina presenta daños.
- Si detecta cualquier otro daño, sustituya las piezas afectadas o diríjase a un taller especializado para que las repare.

CLICK HERE TO **DOWNLOAD** THE COMPLETE MANUAL

- Thank you very much for reading the preview of the manual.
- You can download the complete manual from: [www.heydownloads.com](http://www.heydownloads.com) by clicking the link below



- Please note: If there is no response to CLICKING the link, please download this PDF first and then click on it.

CLICK HERE TO **DOWNLOAD** THE COMPLETE MANUAL