

XT850

Manual del operador



CMW®

Ejemplar 1.1



CLICK HERE TO **DOWNLOAD** THE COMPLETE MANUAL

- Thank you very much for reading the preview of the manual.
- You can download the complete manual from: www.heydownloads.com by clicking the link below



- Please note: If there is no response to CLICKING the link, please download this PDF first and then click on it.

CLICK HERE TO **DOWNLOAD** THE COMPLETE MANUAL

Clasificación de los símbolos de seguridad

Estas clasificaciones y los símbolos que se definen en las páginas siguientes sirven para advertir de situaciones de alto riesgo para la seguridad del operador, de otras personas en el sitio de trabajo y del equipo. Al ver estas palabras y símbolos en este libro o en la máquina, leer y seguir todas las instrucciones minuciosamente. LA SEGURIDAD ESTA EN JUEGO.



Estar atento a los tres tipos de mensajes de seguridad: **PELIGRO**, **ADVERTENCIA** y **PRECAUCION**. Aprender el significado de cada nivel.

▲PELIGRO indica una situación de peligro inminente que, si no se evita, ocasionará lesiones graves o la muerte.

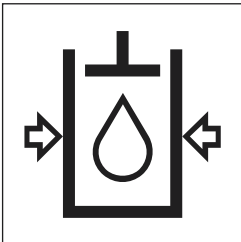
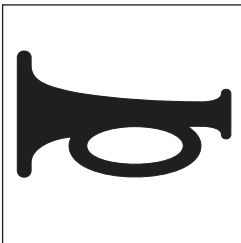
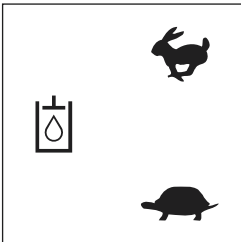
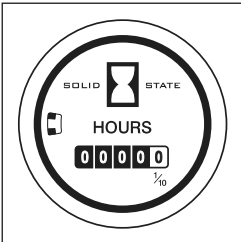
▲ADVERTENCIA indica una situación potencialmente peligrosa que, si no se evita, puede ocasionar lesiones graves o la muerte.

▲PRECAUCION indica una situación peligrosa, la cual puede dar por resultado lesiones leves o moderadas si no se toman medidas para evitarla.

También estar atento a dos tipos de mensajes adicionales: **AVISO** e **IMPORTANTE**.

AVISO puede avisar de algo que podría resultar en daños a la máquina o a la propiedad de otros. También puede servir para advertir de prácticas inseguras.

IMPORTANTE puede ayudar a mejorar o facilitar el trabajo de alguna manera.

Artículo	Descripción	Observaciones
<p>6. Indicador de caudal/ presión auxiliar</p>  <p>c00ic233h.eps</p>	<p>Se ilumina para indicar el caudal y la presión al sistema auxiliar (mando de accesorio).</p>	<p>IMPORTANTE: Asegurarse que el caudal y la presión auxiliares están desactivados cuando no hay un accesorio conectado.</p>
<p>7. Bocina</p>  <p>c00ic044h.eps</p>	<p>Pulsar para sonar la bocina.</p>	
<p>8. Interruptor de caudal de 2 velocidades</p>  <p>c00ic230h.eps</p>	<p>Para seleccionar el caudal alto, presionar la parte superior.</p> <p>Para seleccionar el caudal bajo, presionar la parte inferior.</p>	<p>IMPORTANTE: Este interruptor funciona sólo si el interruptor de mando de accesorio está en sentido de avance.</p>
<p>9. Horómetro</p>  <p>c00ic019h.eps</p>	<p>Indica las horas de funcionamiento del motor.</p>	<p>Utilizarlo para programar el mantenimiento.</p>

Descripción general del funcionamiento

Contenido del capítulo

Planificación	34
Uso del modo de portaherramientas	34
Uso del modo de excavadora	34
Salida del sitio de trabajo.....	34



Dirección

AVISO: Al conducir la unidad más de unos cuantos pies (metros), girar el asiento de manera que el operador quede de frente a los brazos elevadores. Si el operador queda de frente a la excavadora, el funcionamiento de los controles de mando de las orugas se invierte.

Para maniobrar cuando la máquina está avanzando, empujar hacia adelante y luego mover hacia la izquierda o derecha. La unidad gradualmente virará hacia la izquierda o la derecha.

Para maniobrar cuando la máquina está retrocediendo, empujar hacia atrás y luego mover hacia la izquierda o derecha. La unidad gradualmente virará hacia la izquierda o la derecha.

Para control preciso a baja velocidad, empujar el control a la posición central, y luego moverlo hacia la derecha o izquierda. Las cadenas contrarrotarán y harán que la unidad gire sobre su propio eje.

Apagado

1. Mover todos los controles a su punto muerto.
2. Asegurarse que los brazos elevadores están bajados hasta el suelo y que el bloqueo del brazo de la excavadora está engranado.
3. Hacer funcionar el motor a ralentí lento por tres minutos para enfriarlo.
4. Girar la llave de contacto a la posición de APAGADO.
5. Sacar la llave.

AVISO: No se debe estacionar la máquina en una pendiente a menos que se bloquee con cuñas o bloques.

Excavación



Contenido del capítulo

Descripción general	56
• Llenado del cucharón56
• Vaciado del cucharón57
Excavación	58
• Zanja en línea sencilla58
• Zanja descentrada sencilla58
• Zanjas múltiples59
Consejos para el manejo	59

Uso del accesorio

Consultar "Palancas de control" en la página 24 para una descripción de los controles del accesorio delantero de la XT850 y consultar el manual del operador del accesorio para ver las instrucciones específicas sobre el funcionamiento del accesorio.

Equipo opcional

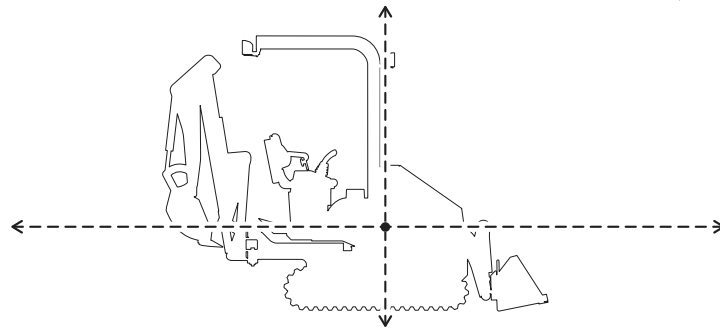
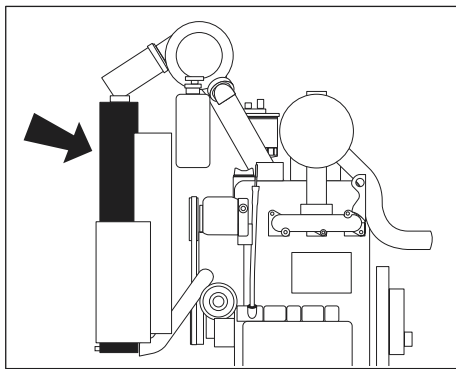
Consultar al concesionario Ditch Witch para más información sobre el siguiente equipo opcional.

Equipo	Descripción
Cucharones de la serie XT y accesorios de la serie SK de Ditch Witch	existe una variedad de accesorios disponibles para expandir las capacidades del extremo del portaherramientas de la máquina
Placa adaptadora para cargadora Bobcat	permite que el extremo portaherramientas de la máquina acepte accesorios estilo Bobcat
juego de accesorio de miniexcavadora	permite que el extremo de excavadora de la máquina acepte otros accesorios distintos al cucharón
accesorios de miniexcavadora	hay disponibles varios accesorios para expandir las capacidades del extremo de la excavadora de la unidad

50 horas

Posición	Tarea	Observaciones
	Revisar el radiador	
	Revisar el filtro de aire	
	Revisar la batería	
	Cambiar el aceite y filtro del motor	Inicial, DEO
	Cambiar el filtro hidráulico	Inicial

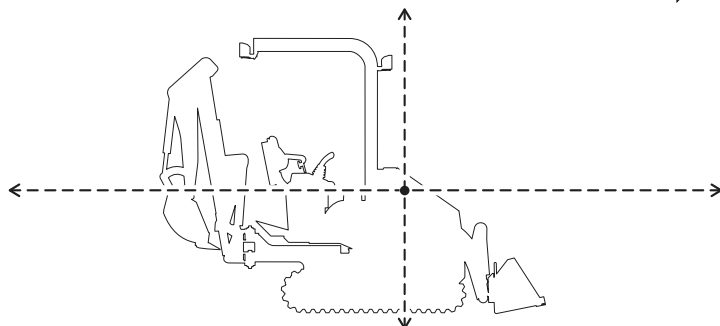
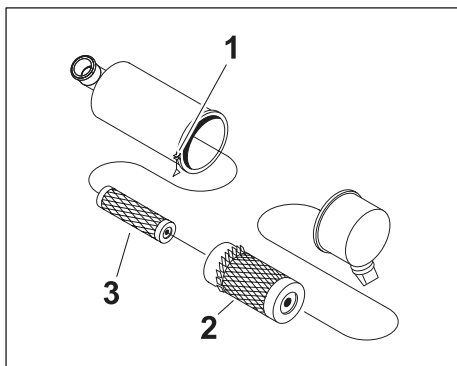
Revisión del radiador



t10om024h.eps

Cada 50 horas revisar que el radiador no tenga tierra, pasto u otra materia extraña. Limpiar con aire comprimido o rociar con agua si se requiere. Tener cuidado de no dañar las aletas con la alta presión del aire o el agua. Revisar más a menudo si se está trabajando en condiciones polvorientas o si hay pasto alto.

Revisión del filtro de aire



t10om014h.eps

Revisar el filtro de aire en busca de desgaste o agujeros cada 50 horas. Cambiar según sea necesario.

IMPORTANTE: Los brazos elevadores deben estar elevados para tener acceso a los elementos de filtro. Engranar los soportes (consultar la página 70).

CLICK HERE TO **DOWNLOAD** THE COMPLETE MANUAL

- Thank you very much for reading the preview of the manual.
- You can download the complete manual from: www.heydownloads.com by clicking the link below



- Please note: If there is no response to CLICKING the link, please download this PDF first and then click on it.

CLICK HERE TO **DOWNLOAD** THE COMPLETE MANUAL