

XT1600

Manual del operador



CMW®

Ejemplar 1.1



053-1089(S)

CLICK HERE TO **DOWNLOAD** THE COMPLETE MANUAL

- Thank you very much for reading the preview of the manual.
- You can download the complete manual from: www.heydownloads.com by clicking the link below



- Please note: If there is no response to CLICKING the link, please download this PDF first and then click on it.

CLICK HERE TO **DOWNLOAD** THE COMPLETE MANUAL

Clasificación de los símbolos de seguridad

Estas clasificaciones y los símbolos que se definen en las páginas siguientes sirven para advertir de situaciones de alto riesgo para la seguridad del operador, de otras personas en el sitio de trabajo y del equipo. Al ver estas palabras y símbolos en este libro o en la máquina, leer y seguir todas las instrucciones minuciosamente. LA SEGURIDAD ESTA EN JUEGO.



Estar atento a los tres tipos de mensajes de seguridad: **PELIGRO**, **ADVERTENCIA** y **PRECAUCION**. Aprender el significado de cada nivel.

▲PELIGRO indica una situación de peligro inminente que, si no se evita, ocasionará lesiones graves o la muerte.

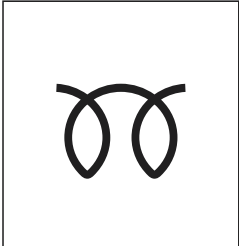
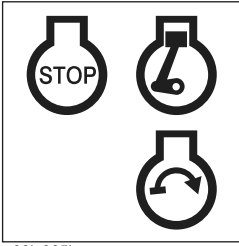

▲ADVERTENCIA indica una situación potencialmente peligrosa que, si no se evita, puede ocasionar lesiones graves o la muerte.


▲PRECAUCION indica una situación peligrosa, la cual puede dar por resultado lesiones leves o moderadas si no se toman medidas para evitarla.

También estar atento a dos tipos de mensajes adicionales: **AVISO** e **IMPORTANTE**.

AVISO puede avisar de algo que podría resultar en daños a la máquina o a la propiedad de otros. También puede servir para advertir de prácticas inseguras.

IMPORTANTE puede ayudar a mejorar o facilitar el trabajo de alguna manera.

Artículo	Descripción	Observaciones
<p>7. Botón de bujías de precalentamiento</p>  <p><small>c00ic108h.eps</small></p>	<p>Para ayudar a arrancar el motor frío, girar la llave de contacto a la primera posición.</p> <p>Presionar el botón de bujías de precalentamiento según se indica en las notas.</p> <p>Soltar el botón y después girar la llave de contacto completamente en sentido horario.</p>	<p>IMPORTANTE: Presionar el botón de las bujías de precalentamiento de acuerdo con las temperaturas siguientes.</p> <ul style="list-style-type: none"> • Si la temperatura ambiente es menor que 40°F (4°C), mantener pulsado el botón por 15 segundos. • Si la temperatura ambiente es menor que 20°F (-7°C), mantener pulsado el botón por 60 segundos.
<p>8. Llave de contacto</p>  <p><small>c00ic065h.eps</small></p>	<p>Para arrancar el motor, meter la llave y girarla en sentido horario.</p> <p>Para parar el motor, girar la llave en sentido contrahorario.</p>	<p>IMPORTANTE: Si el motor no arranca o se apaga, girar la llave a la posición STOP (APAGADO) y volverlo a arrancar.</p>
<p>9. Acelerador</p>  <p><small>c00ic007c.eps</small></p>	<p>Para aumentar la velocidad del motor, empujar hacia arriba.</p> <p>Para disminuir la velocidad del motor, tirar hacia abajo.</p>	<p>El aumentar la velocidad del motor también aumenta la velocidad del accesorio.</p>

Artículo	Descripción	Observaciones
<p>2. Control de posición del asiento</p> <div data-bbox="261 348 501 585"></div> <p data-bbox="261 588 370 604">c00ic095h.eps</p>	<p>Para mover hacia adelante o hacia atrás, mover el control hacia la izquierda.</p> <p>Para trabar el asiento en posición, mover el control hacia la derecha.</p>	
<p>3. Control de pivote de puesto del operador</p>	<p>Para pivotar, presionar y girar el puesto a la posición deseada.</p> <p>Para trabar en posición, soltar.</p>	



Arranque de la máquina

PARADA DE EMERGENCIA: Girar la llave de contacto a STOP (DESCONECTADO).

1. Abrocharse y ajustar el cinturón de seguridad.
2. Asegurarse que todos los controles estén en punto muerto.
3. De ser necesario, usar el botón de bujías de precalentamiento para calentar el motor, si está frío. Consultar la página 22.
4. Poner la llave de contacto en la posición de arranque y soltarla cuando el motor arranca.

IMPORTANTE:

- Después de arrancar a temperaturas frías, dejar que la unidad se caliente haciéndola funcionar a aceleración baja durante varios minutos.
- Al trabajar en ambientes de baja temperatura, poner especial atención al combustible, la viscosidad del aceite, el anticongelante y el agua que se adhiere al filtro.

Remolcado

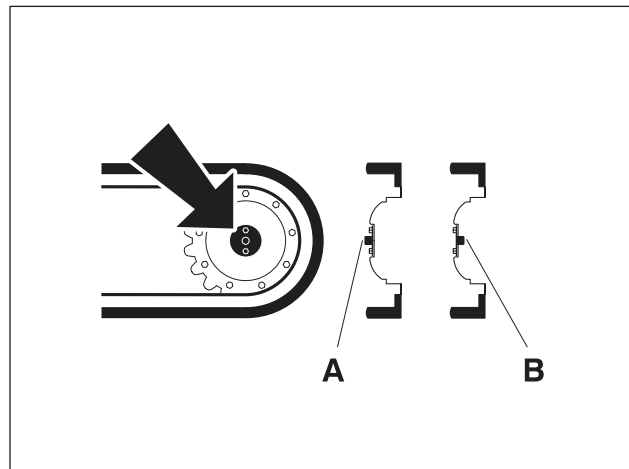
Bajo condiciones normales, no se debe remolcar la máquina. Si la máquina se avería y es necesario remolcarla:

- No remolcarla una distancia mayor que 200 yd (180 m).
- Remolcar avanzando a menos de 1 milla/h (1,6 km/h).
- Usar una fuerza de remolque máxima de 1,5 veces el peso de la máquina.

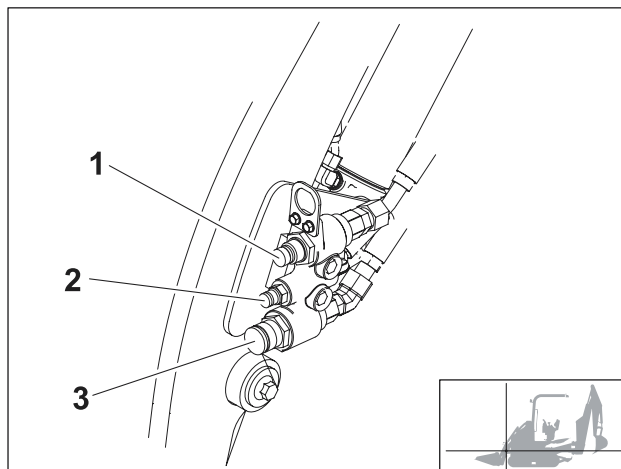
Procedimiento

Preparación para el remolcado

1. Sujetar el cable de remolque a los dos puntos de amarre disponibles que se encuentren hacia el vehículo remolcador.
2. Desengranar los planetarios de las orugas:
 - Para funcionamiento normal, la placa debe quedar hacia fuera (B).
 - Quitar los pernos superior e inferior de la cubierta (como se ilustra).
 - Invertir la cubierta de manera que la muesca quede hacia dentro (A).
 - Instalar los pernos.



1. Quitar la tierra y los residuos de los acopladores hidráulicos.
2. Conectar el acoplador macho del accesorio al acoplador hembra (3) de la máquina.
3. Conectar el acoplador hembra del accesorio al acoplador macho (1) de la máquina.
4. Conectar el acoplador hembra en la manguera de vaciado de la caja al acoplador de vaciado de la caja (2) en la máquina, si el accesorio lo requiere.
5. Tirar de las mangueras para asegurar que todas las conexiones estén seguras.



t19om001h.eps

Uso del accesorio

Consultar “Palancas de control” en la página 27 para una descripción de los controles del accesorio delantero de la XT1600 y consultar el manual del operador del accesorio para las instrucciones específicas sobre el funcionamiento del accesorio.

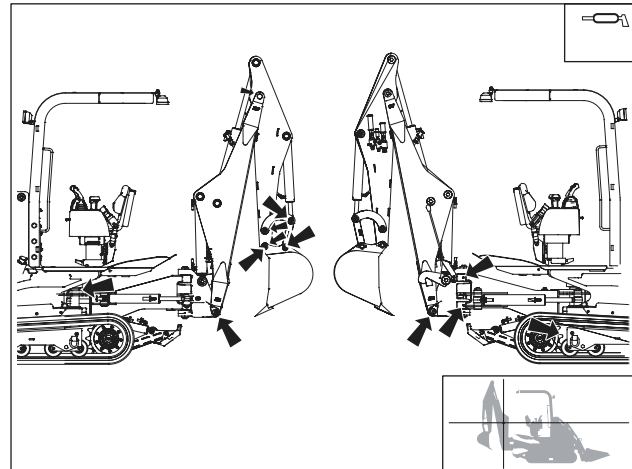
Equipo opcional

Consultar al concesionario Ditch Witch para más información sobre el siguiente equipo opcional.

Equipo	Descripción
Cucharones de la serie XT y accesorios de la serie SK de Ditch Witch	existe una variedad de accesorios disponibles para expandir las capacidades del extremo del portaherramientas de la máquina
juego de conexión rápida de excavadora	permite que el extremo de excavadora de la máquina acepte otros accesorios distintos al cucharón con un esfuerzo mínimo
accesorios de excavadora	hay disponibles varios accesorios para expandir las capacidades del extremo de la excavadora de la unidad
juego hidráulico auxiliar de excavadora	aplica potencia hidráulica a los accesorios de la excavadora a través de los acopladores de conexión rápida
juego eléctrico auxiliar de excavadora	proporciona conexiones de alimentación eléctrica en la excavadora
juego eléctrico auxiliar de portaherramientas	proporciona conexiones de alimentación eléctrica en el portaherramientas

Lubricación de la excavadora

Lubricar la excavadora cada 10 horas de uso.
Aplicar MPG en cada una de las 13 graseras.



t19om036h.eps



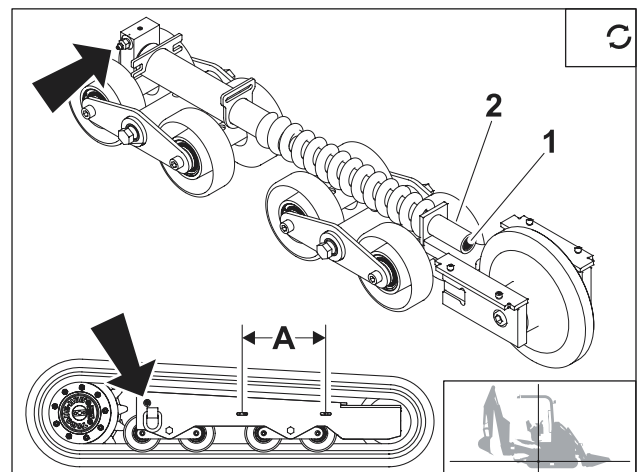
Revisión de la tensión de las cadenas de oruga

Revisar la tensión de las orugas cada 10 horas. Las orugas están tensadas correctamente cuando la varilla interior (1) está a ras con el extremo del cilindro (2).

La tensión también se puede revisar midiendo el largo del resorte a través de las ranuras en el bastidor de las orugas. La dimensión A debe medir 15-1/2 pulg (39,4 cm).

Ajustar según sea necesario (consultar la página 86).

Ver "Consejos para reducir el desgaste de las orugas" en la página 46



t19om027h.eps

Lavado de las orugas y del tren de rodaje

Lavar las orugas y el tren de rodaje cada 10 horas para eliminar la tierra abrasiva. Eliminar las piedras y otros objetos extraños. Revisar las orugas en busca de aceite, combustible u otros materiales corrosivos y limpiar totalmente para eliminarlos.

CLICK HERE TO **DOWNLOAD** THE COMPLETE MANUAL

- Thank you very much for reading the preview of the manual.
- You can download the complete manual from: www.heydownloads.com by clicking the link below



- Please note: If there is no response to CLICKING the link, please download this PDF first and then click on it.

CLICK HERE TO **DOWNLOAD** THE COMPLETE MANUAL