

UtiliGuard™ sērija

Operatora rokasgrāmata



CMW®

1.0 izdevums

053-2652(LV)

TRANSLATION OF THE ORIGINAL INSTRUCTION

CLICK HERE TO **DOWNLOAD** THE COMPLETE MANUAL

- Thank you very much for reading the preview of the manual.
- You can download the complete manual from: www.heydownloads.com by clicking the link below










- Please note: If there is no response to CLICKING the link, please download this PDF first and then click on it.

CLICK HERE TO **DOWNLOAD** THE COMPLETE MANUAL

Sagatavošana

Signāla režīma izvēle

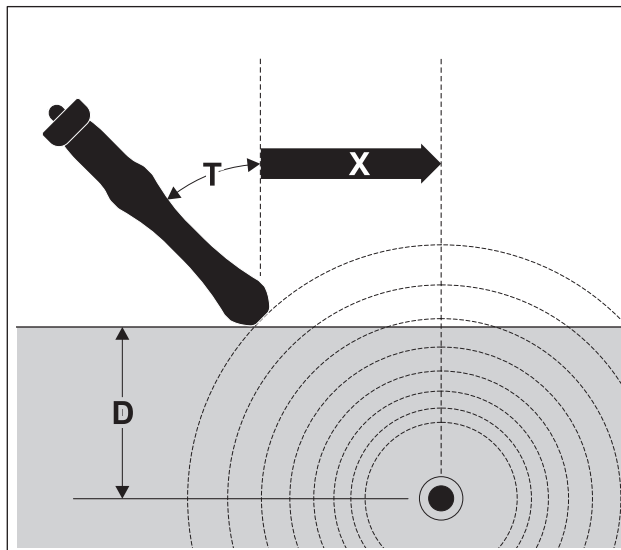
UtiliGuard sērijas uztvērēji konstatē aktīvos un pasīvos signālus. Atlasiet signālu, kas vislabāk piemērots darba vietas atrašanai. Atkarībā no uztvērēja modeļa visi režīmi var nebūt pieejami.

Signāla režīms/tips	Apraksts	Piezīmes
Aktīvie signāli:	signāls nosūtīts uz mērķa līniju ar raidītāju	
 Līnijas signāls	 Tiešais savienojums	(ieteicamā metode) nepieciešama pievienošana tieši pie mērķa līnijas
	 Spaiļes indukcija	nepieciešama papildu indukcijas spaiļes novietošana uz mērķa līnijas
	 Apraides indukcija	nosūta strāvu uz līnijām raidītāja tuvumā
 Impulsu devēja signāls	No caurulē vai kanālā esošā impulsu devēja nosūtīts signāls.	
Pasīvie signāli:	signāls, kuru apakšzemes komunikāciju līnija uztver no vides	
 Barošanas signāls	Ļauj uztvērējam izsekot 50 Hz vai 60 Hz spēka kabeļus, pa kuriem plūst strāva.	SVARĪGI! Strāvai ir jāplūst caur vadu.
 Radio signāls	Ļauj uztvērējam izsekot kabeļus, kuri uztver un izstaro ļoti zemas frekvences (VLF) radioviļņus.	

Novirzes dziļums

Novirzes dziļums palīdz atrast mērķa līniju, kurai kāda šķēršļa dēļ nevar piekļūt tieši no augšas. Šī funkcija izmanto pieejamos datus horizontālā attāluma (X) un dziļuma (D) aptuvenai noteikšanai.

1. Uztvērēja izvēlnē atvērt opciju **lestatījumi>Novirzes dziļums** un atlasīt iespējot.
2. Sākt darbu, turot uztvērēju paralēli līnijai.

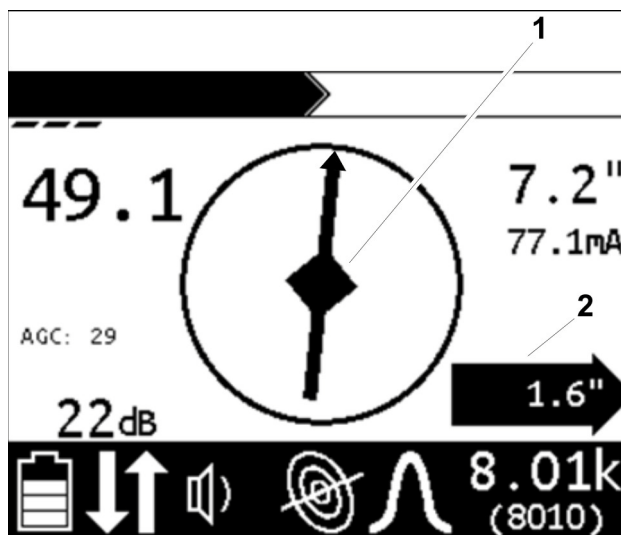


e18om027h.eps

3. Noliekt uztvērēju, līdz centrā redzams rombs (1).

Piezīme. Lai varētu redzēt novirzes dziļumu, ierīces slīpumam ir jābūt robežās starp $>10^\circ$ un $<60^\circ$ (T).

4. Nolasīt noteikto attālumu (2, X).



e18om038h.jpg

Vispārējā apkope

Parastos darba apstākļos uztvērējam, raidītājam un A rāmja detektoram ir nepieciešama tikai minimāla apkope. Ievērojot šos norādījumus par apkopi, var nodrošināt aprīkojuma ilgāku kalpošanu.

- Aprīkojumu nedrīkst nomest.
- Nepakļaujiet aprīkojumu liela karstuma iedarbībai (piemēram, neatstājiet automašīnā pie aizmugurējā loga).
- Tīrīt aprīkojumu ar mitru lupatiņu un maigām ziepēm. Nekad nelietot mazgājamo pulveri.
- Nedrīkst iegremdēt šķidrumā.
- Katru dienu pārbaudīt, vai apvalks nav iepļisījis vai citādi bojāts. Ja korpuss ir bojāts, sazināties ar aprīkojuma izplatītāju, lai to nomainītu.
- Neizmantojiet vienlaikus gan jaunas, gan vecas baterijas.

Pēc nepieciešamības veicamās darbības

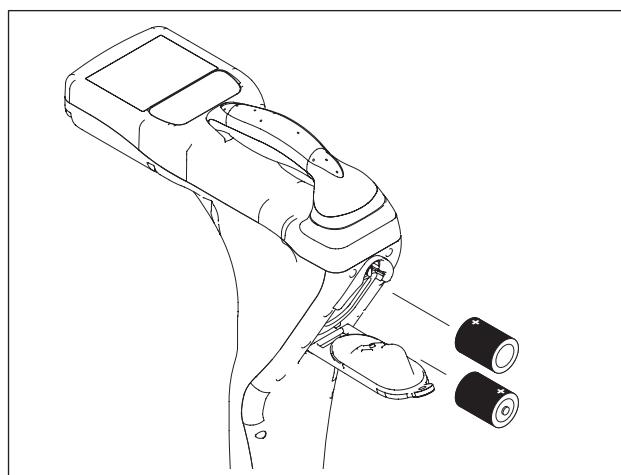
Vieta	Darbs	Piezīmes
Uztvērējs	Nomainīt baterijas	2 D sārnu baterijas
Raidītājs	Nomainīt baterijas	10 D sārnu baterijas

Uztvērējs

Bateriju nomainīšana

Izmantojiet uztvērēju ar 2 D šūnu sārnu baterijām.

1. Noņemiet bateriju nodalījuma vāku.
2. Ievietojiet baterijas, kā parādīts.
3. Uzlieciet un pievelciet bateriju vāku.
4. Pārbaudiet darbību.



e18om003h.eps

CLICK HERE TO **DOWNLOAD** THE COMPLETE MANUAL

- Thank you very much for reading the preview of the manual.
- You can download the complete manual from: www.heydownloads.com by clicking the link below



- Please note: If there is no response to CLICKING the link, please download this PDF first and then click on it.

CLICK HERE TO **DOWNLOAD** THE COMPLETE MANUAL