

RT55

Manual de utilizare



CMW®

Ediția 1.2



053-1280(RO)

CLICK HERE TO **DOWNLOAD** THE COMPLETE MANUAL

- Thank you very much for reading the preview of the manual.
- You can download the complete manual from: www.heydownloads.com by clicking the link below



- Please note: If there is no response to CLICKING the link, please download this PDF first and then click on it.

CLICK HERE TO **DOWNLOAD** THE COMPLETE MANUAL

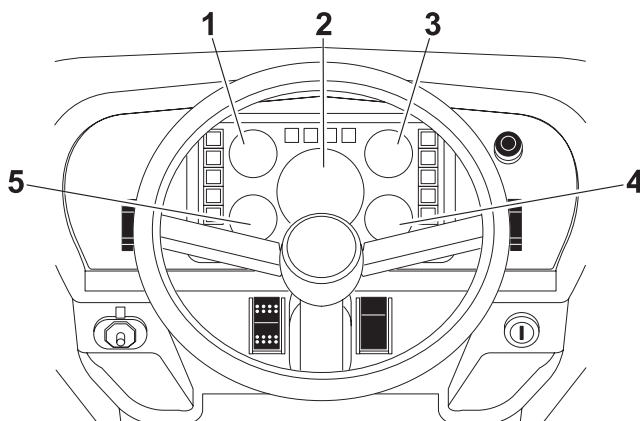
Recomandări

Urmați recomandările de mai jos înainte de a utiliza orice tip de echipament la punctul de lucru:

- Urmați programele adecvate de instruire și citiți manualul de utilizare înainte de a utiliza echipamentul.
- Informați toți furnizorii de utilități din zonă în privința lucrărilor planificate. Dispuneți localizarea și marcarea tuturor cablurilor și conductelor subterane înainte de utilizarea echipamentului. În cazul în care avariați un cablu sau o conductă de utilități, contactați compania de utilități.
- Clasificați punctul de lucru în funcție de riscurile implicate de acesta și utilizați instrumentele, utilajele, echipamentele de siguranță și procedurile de lucru adecvate pentru categoria respectivă.
- Delimitați în mod clar punctul de lucru și nu permiteți accesul publicului în zonă.
- Utilizați echipament de protecție personală.
- Familiarizați-vă cu factorii de risc de la punctul de lucru, cu procedurile de siguranță și de urgență și cu responsabilitățile individuale ale fiecărui membru al personalului înainte de începerea lucrărilor. Distribuitorul Ditch Witch vă poate furniza înregistrări video privind procedurile de siguranță.
- Înlocuiți ecranele de protecție și indicatoarele de siguranță deteriorate sau absente.
- Utilizați echipamentul cu precauție. Dacă apar semne de funcționare necorespunzătoare, opriți lucrările și identificați cauza problemei.
- Nu utilizați mașina în spații în care există gaz inflamabil.
- Dacă aveți întrebări privind utilizarea sau întreținerea echipamentului, contactați distribuitorul Ditch Witch.

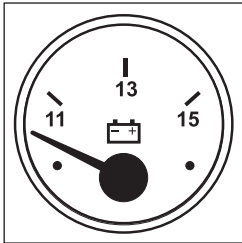
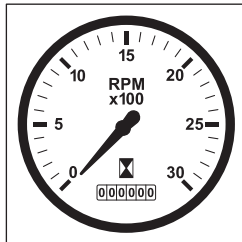
Consola centrală

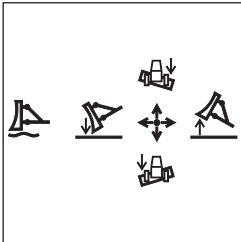
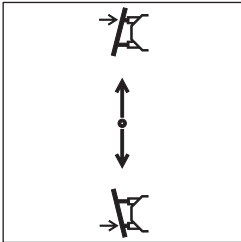
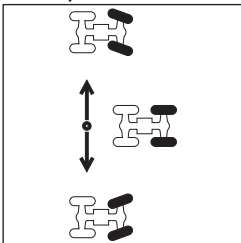
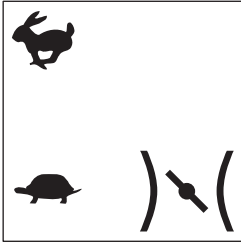
Instrumentele de măsură



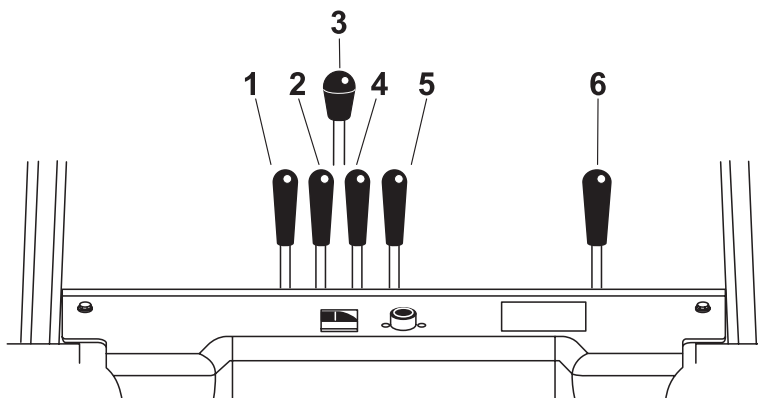
t110m005c.eps

- | | |
|---|--|
| 1. Voltmetrul | 4. Indicatorul de presiune a uleiului de motor |
| 2. Tahometrul / contorul orar | 5. Indicatorul nivelului carburantului |
| 3. Indicatorul de temperatură a motorului | |

| Element | Descriere | Note |
|--|--|--|
| 1. Voltmetrul  c00ic064c.eps | Indică tensiunea sistemului. | Atunci când motorul este pornit, voltmetrul va indica în mod normal o tensiune între 12 și 14 V. |
| 2. Tahometrul / contorul orar  c00ic048c.eps | Indică turația motorului și înregistrează orele de funcționare a acestuia. | Utilizați numărul de ore de funcționare a motorului pentru a programa activitățile de service. |

| Element | Descriere | Note |
|--|---|------|
| <p>2. Maneta de control al lamei de buldozer</p>  <p>c00ic078c.eps</p> | <p>Pentru a coborî lama, împingeți maneta în față.</p> <p>Pentru a activa deplasarea liberă pe orizontală a lamei, împingeți maneta până la capătul cursei.</p> <p>Pentru a ridica lama, trageți maneta în spate.</p> <p>Pentru a înclina în jos partea dreaptă a lamei, deplasați maneta la dreapta.</p> <p>Pentru a înclina în jos partea stângă a lamei, deplasați maneta la stânga.</p> | |
| <p>3. Maneta de control al înclinării lamei de buldozer</p>  <p>c00ic079c.eps</p> | <p>Pentru a înclina lama la dreapta, împingeți maneta.</p> <p>Pentru a înclina lama la stânga, trageți maneta.</p> | |
| <p>4. Maneta de control al direcției pe spate</p>  <p>c00ic080c.eps</p> | <p>Pentru a întoarce roțile din spate către dreapta, împingeți maneta până când roțile ajung în poziția dorită, apoi eliberați maneta.</p> <p>Pentru a întoarce roțile din spate către stânga, trageți maneta până când roțile ajung în poziția dorită, apoi eliberați maneta.</p> | |
| <p>5. Maneta de accelerație</p>  <p>c00ic081c.eps</p> | <p>Pentru a mări turația motorului, împingeți maneta.</p> <p>Pentru a reduce turația motorului, trageți maneta.</p> | |

Comenzile mixte



t11om011c.eps

- | | |
|--|---|
| 1. Maneta de control pe orizontală al plugului | 4. Maneta de control pe verticală al plugului |
| 2. Maneta de control al direcției lamei | 5. Maneta de control pe verticală al brațului |
| 3. Maneta de blocare a plugului în poziția de depozitare | 6. Maneta de selectare a plugului / instrumentului de săpat șanțuri |

| Element | Descriere | Note |
|---|--|--|
| <p>1. Maneta de control pe orizontală al plugului</p> <p>c00ic202h.eps</p> | <p>Pentru a deplasa plugul către stânga, trageți maneta.</p> <p>Pentru a deplasa plugul către dreapta, împingeți maneta.</p> <p>Pentru a activa deplasarea liberă pe orizontală a plugului, împingeți maneta până la capătul cursei.</p> | <p>ATENȚIONARE:</p> <ul style="list-style-type: none"> Activați deplasarea liberă pe orizontală a plugului dacă solul vă permite acest lucru. Introduceți plugul în sol înainte de a deplasa maneta în poziția pentru deplasare liberă pe orizontală. Nu ridicați plugul atunci deplasarea liberă pe orizontală este activată. |
| <p>2. Maneta de control al direcției lamei</p> <p>c00ic203h.eps</p> | <p>Pentru a orienta plugul către dreapta, împingeți maneta.</p> <p>Pentru a orienta plugul către stânga, trageți maneta.</p> | |

Deplasarea mașinii

OPRIREA DE URGENȚĂ: Rotiți cheia de contact în poziția STOP (Oprire).

1. Aprindeți lămpile necesare.
2. Ridicați lama de buldozer și toate instrumentele instalate.
3. Comutați în treapta superioară de viteză.
4. Reglați turația motorului.
5. Acționați maneta pentru deplasare la sol înainte sau înapoi.



AVERTISMENT

Trafic rutier – situație cu potențial periculos. Pot avea loc accidente grave sau chiar mortale. Evitați autovehiculele în mișcare, purtați echipament cu vizibilitate mare, amplasați indicatoare de avertizare adecvate.

ATENȚIONARE:

- Conduceți cu grijă în zonele aglomerate. Familiarizați-vă cu spațiul necesar pentru manevrarea mașinii și cu raza de braț a acesteia.
- Mențineți instrumentele în poziție joasă atunci când utilizați mașina în pantă. Conduceți încet și cu precauție.

Oprirea mașinii

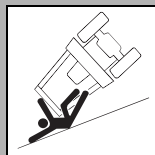
1. La finalizarea unei lucrări, deplasați maneta de control al deplasării la sol în poziția neutră.
2. Coborâți la sol toate instrumentele instalate.
3. Lăsați motorul să funcționeze la ralanti timp de 3 minute pentru a se răci.
4. Rotiți cheia de contact în poziția STOP (Oprire). Dacă urmează să lăsați mașina nesupravegheată, scoateți cheia din comutatorul de contact.
5. În vederea întreținerii sau a parcării mașinii pe o perioadă prelungită de timp, rotiți întrerupătorul bateriei, dacă acesta există, în poziția de deconectare.

Descărcarea**⚠ AVERTISMENT**

Pericol de strivire. Deplasarea accidentală sau prăbușirea echipamentului poate provoca accidente grave sau chiar mortale. Utilizați procedurile și echipamentele corecte sau păstrați distanța.

ATENȚIONARE:

- Conectați remorca la vehiculul de remorcare înainte de a încărca sau descărca remorca.
- Încărcați și descărcați remorca pe teren plat.
- Selectați viteza întâi sau marșarierul în cazul transmisiei manuale sau poziția de parcare în cazul transmisiei automate. Opriti motorul. Cuplați frâna de parcare.
- Blocați roțile remorcii.
- Încărcarea incorectă poate cauza balansarea remorcii.

**⚠ AVERTISMENT**

Pericol de răsturnare. În cazul în care mașina se răstoarnă, puteți fi proiectat din scaun, suferind leziuni grave sau chiar mortale. Cuplați centura de siguranță.

1. Coborâți remorca sau rampele acesteia.
2. Îndepărtați lanțurile de la punctele de ancorare.
3. Cuplați și reglați centura de siguranță.
4. Porniți tractorul. Consultați pagina 58 pentru informații privind procedurile adecvate de pornire.
5. Ridicați puțin instrumentele, menținându-le în poziție centrală.
6. Asigurați-vă că frâna de parcare este decuplată, iar lampa de control a acesteia este stinsă.
7. Aduceți motorul la turație scăzută și coborâți încet cu mașina de pe remorcă sau pe rampe.

CLICK HERE TO **DOWNLOAD** THE COMPLETE MANUAL

- Thank you very much for reading the preview of the manual.
- You can download the complete manual from: www.heydownloads.com by clicking the link below



- Please note: If there is no response to CLICKING the link, please download this PDF first and then click on it.

CLICK HERE TO **DOWNLOAD** THE COMPLETE MANUAL

Utilizarea

**⚠️ AVERTISMENT**

Obiectele grele pot cauza, prin strivire, leziuni grave sau chiar decesul. Utilizați procedurile și echipamentele corecte sau păstrați distanța.

**⚠️ PERICOL**

Pericol de electrocutare. Contactul cu cablurile electrice poate cauza leziuni grave sau chiar mortale. Familiarizați-vă cu amplasarea cablurilor și păstrați distanța față de acestea.

ATENȚIONARE: Tăierea cablurilor de înaltă tensiune poate conduce la electrocutare. Înainte de începerea săpăturilor, dezgropați manual cablurile.

**⚠️ AVERTISMENT**

Utilizarea procedurilor incorecte poate cauza accidente mortale, leziuni sau pagube materiale. Învățați să utilizați echipamentul în mod corespunzător.

ATENȚIONARE:

- Respectați toate reglementările aplicabile privind informarea furnizorilor de utilități înainte de a efectua săpături sau foraje.
- Informați toți furnizorii de utilități în privința lucrărilor proiectate.
- Nu conduceți în marșarier atunci când plugul este introdus în sol.



⚠ PERICOL Arborele rotativ poate provoca accidente grave (strivirea membrelor) sau chiar mortale. Mențineți distanța.

ATENȚIONARE: Nu permiteți niciunei persoane să se apropie la mai mult de 10 ft (3 m) de coloana de foraj în timpul forajului. Nu treceți peste șanț sau peste coloana de foraj în timpul forajului.

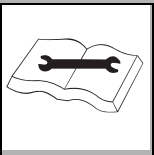


⚠ AVERTISMENT Accidentele la locul de muncă pot cauza leziuni grave sau chiar decesul. Utilizați echipamentele și procedurile de lucru corecte. Utilizați și întrețineți corect echipamentele de siguranță corespunzătoare.

ATENȚIONARE: Instalați bariere de siguranță și nu permiteți niciunei persoane să se apropie de echipament și de punctul de lucru în timpul forajelor.



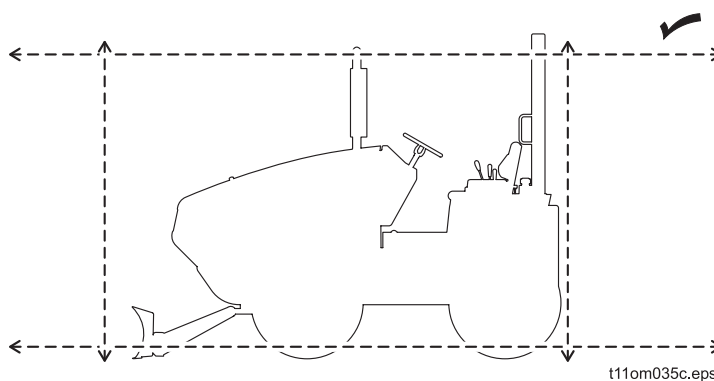
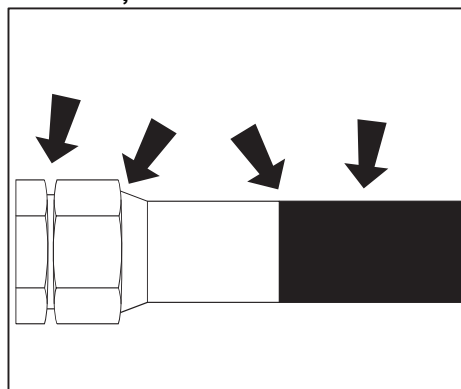
⚠ AVERTISMENT Utilizarea procedurilor incorecte poate cauza accidente mortale, leziuni sau pagube materiale. Învățați să utilizați echipamentul în mod corespunzător.



⚠ AVERTISMENT Funcționarea necorespunzătoare a comenzilor poate cauza leziuni grave sau chiar decesul. În cazul în care comenzile nu funcționează în modul descris în instrucțiunile de utilizare, opriți mașina și efectuați reparațiile necesare.

ATENȚIONARE: Nu legați și nu fixați cu bandă adezivă comutatoarele sau manetele.

Verificați furtunurile hidraulice



t11om035c.eps

Verificați toate furtunurile hidraulice la fiecare 10 ore.

**⚠ AVERTISMENT**

Lichidele sau gazele sub presiune pot fi injectate în piele, cauzând leziuni sau chiar decesul. Mențineți distanța.

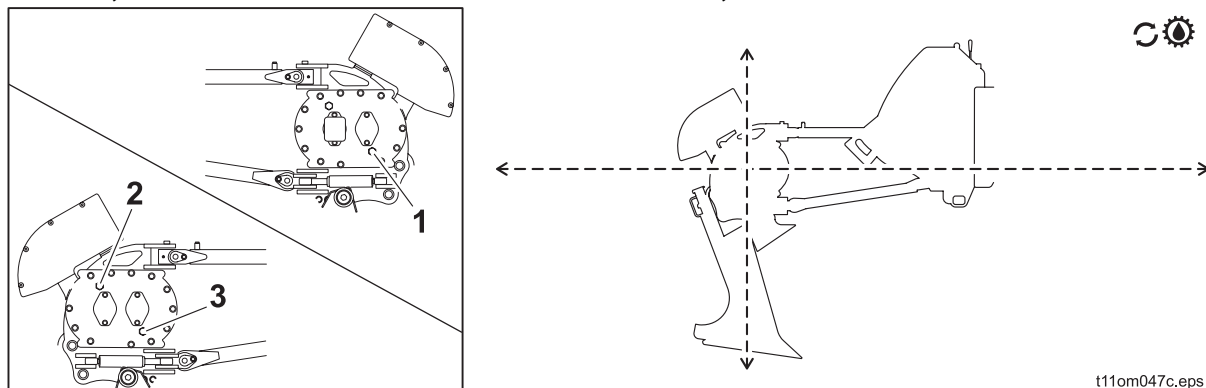
ATENȚIONARE: Lichidul eliminat sub presiune poate cauza leziuni sau poate fi injectat în piele, cauzând intoxicații.

- Înainte de a deconecta un furtun hidraulic, opriți motorul și acționați toate comenzile pentru a elibera presiunea. Coborâți, blocați sau susțineți orice componentă ridicată cu ajutorul unui suport adecvat. Acoperiți punctele de conexiune cu un material textil gros și slăbiți ușor piulița conectorului pentru a elibera presiunea reziduală. Colectați tot lichidul scurs într-un container.
- Înainte de a utiliza sistemul, asigurați-vă că toate conexiunile sunt strânse corect și că toate furtunurile sunt în stare bună.
- Scurgerile de lichid pot fi greu de detectat. Verificați echipamentul pentru a identifica eventualele scurgeri cu ajutorul unei plăci de lemn sau al unei bucăți de carton și nu cu mâinile.
- Purtați echipamente de protecție, inclusiv mănuși și ochelari de protecție.

Dacă suferiți o leziune, consultați imediat un medic familiarizat cu acest tip de accidente.

Plugul

Înlocuiți uleiul casei vibratoare a plugului (inițial)



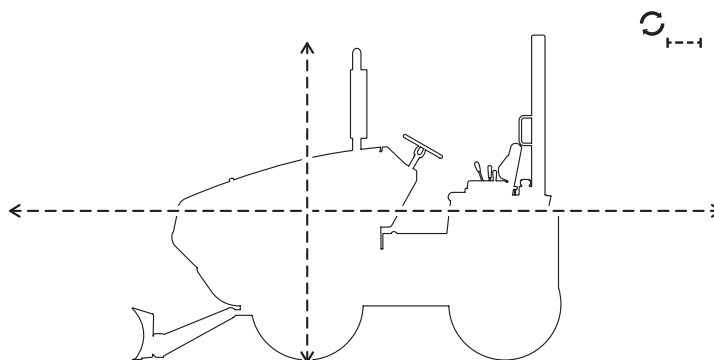
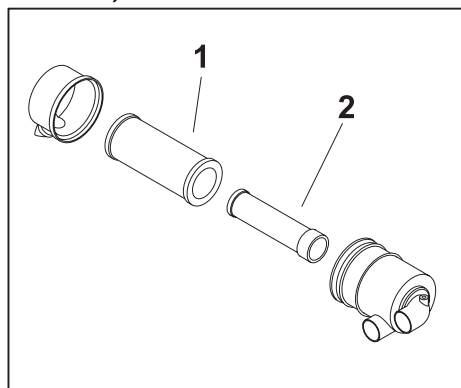
Înlocuiți uleiul casei vibratoare a plugului după primele 50 de ore de funcționare și apoi la intervale de 500 de ore. Dacă temperatura ambiantă medie de funcționare depășește 100°F (38°C), înlocuiți uleiul casei vibratoare a plugului la fiecare 250 de ore. Pentru înlocuire:

1. Deschideți bușonul de umplere (2) pentru a ventila caseta vibratoare.
2. Scurgeți uleiul existent prin bușonul de evacuare (1).
3. Montați din nou capacul bușonului și amplasați caseta vibratoare în poziție orizontală.

Adăugați ulei MPL prin bușonul de umplere (2) până când nivelul uleiului ajunge la jumătatea ferestrei de vizitare (3). Capacitatea este de 3.5 qt (3,3 l).

IMPORTANT: Nu evacuați uleiul din caseta vibratoare atunci când aceasta este fierbinte. Lăsați caseta să se răcească înainte de a scoate bușonul de evacuare.

Înlocuiți filtrul admisiei de aer



t11om057c.eps

Înlocuiți filtrul de aer atunci când banda roșie devine vizibilă pe indicatorul de service pentru filtrul de aer.

Pentru înlocuire:

1. Îndepărtați capacul filtrului de aer și îndepărtați elementele de pre-filtrare (1) și de siguranță (2).
2. Ștergeți interiorul carcasei și spălați capacul.
3. Montați elemente noi.
4. Montați din nou capacul.
5. Resetați indicatorul de service pentru filtrul de aer.

| Lama de buldozer (cu pneuri de 35 × 19-16.1) | Sistem S.U.A. | Sistem metric |
|---|----------------------|----------------------|
| Lățimea lamei | 72 in | 1,8 m |
| Înălțimea lamei | 14 in | 355 mm |
| Înălțime de ridicare (distanță de la sol) | 19 in | 480 mm |
| Adâncime de coborâre (distanță de la sol) | 12 in | 305 mm |
| Unghi max. de direcție (stânga/dreapta) | 30° | 30° |
| Unghi de înclinare (sus/jos) | 16° | 16° |

| Motorul | Sistem S.U.A. | Sistem metric | |
|---|----------------------|----------------------|-----|
| Motor: Deutz F4M2011, diesel | | | |
| Agent de răcire: lichid | | | |
| Injectie: directă | | | |
| Aspirație: naturală | | | |
| Număr cilindri: 4 | | | |
| Cilindree | 189 in ³ | 3,1 l | |
| Alezaj | 3.7 in | 94 mm | |
| Cursă | 4.4 in | 112 mm | |
| Putere nominală brută specificată de producătorul motorului (SAE J1995) | 60 cp | 45 kW | |
| Putere nominală netă estimată (SAE J1349) | 57 cp | 42 kW | |
| Turație nominală | 2600 rpm | 2600 rpm | |
| Unghiuri maxime de înclinare a motorului* | | | |
| | Longitudinal | 25° | 25° |
| | Lateral | 25° | 25° |

*Depășirea acestor unghiuri va cauza deteriorarea motorului. Acest lucru NU ÎNSEAMNĂ că mașina este stabilă la unghiul maxim care permite o funcționare în condiții de siguranță a motorului.

| Utilizarea | | Sistem S.U.A. | Sistem metric |
|---|--------|----------------------|----------------------|
| Forța casetei vibratoare a plugului la 1950 rpm (turația motorului de acționare a plugului) | | 26,250 lb | 117 kN |
| Diametru maxim material de instalat | | | |
| | Tras | 3 in | 76 mm |
| | Împins | 2 in | 51 mm |

| Specificații generale | | Sistem S.U.A. | Sistem metric |
|---|--|----------------------|----------------------|
| Contragreutate necesară. Contactați distribuitorul local Ditch Witch pentru specificații privind contragreutatea. | | | |

CLICK HERE TO **DOWNLOAD** THE COMPLETE MANUAL

- Thank you very much for reading the preview of the manual.
- You can download the complete manual from: www.heydownloads.com by clicking the link below



- Please note: If there is no response to CLICKING the link, please download this PDF first and then click on it.

CLICK HERE TO **DOWNLOAD** THE COMPLETE MANUAL