

RT45

Instruktionsbok



CLICK HERE TO **DOWNLOAD** THE COMPLETE MANUAL

- Thank you very much for reading the preview of the manual.
- You can download the complete manual from: www.heydownloads.com by clicking the link below



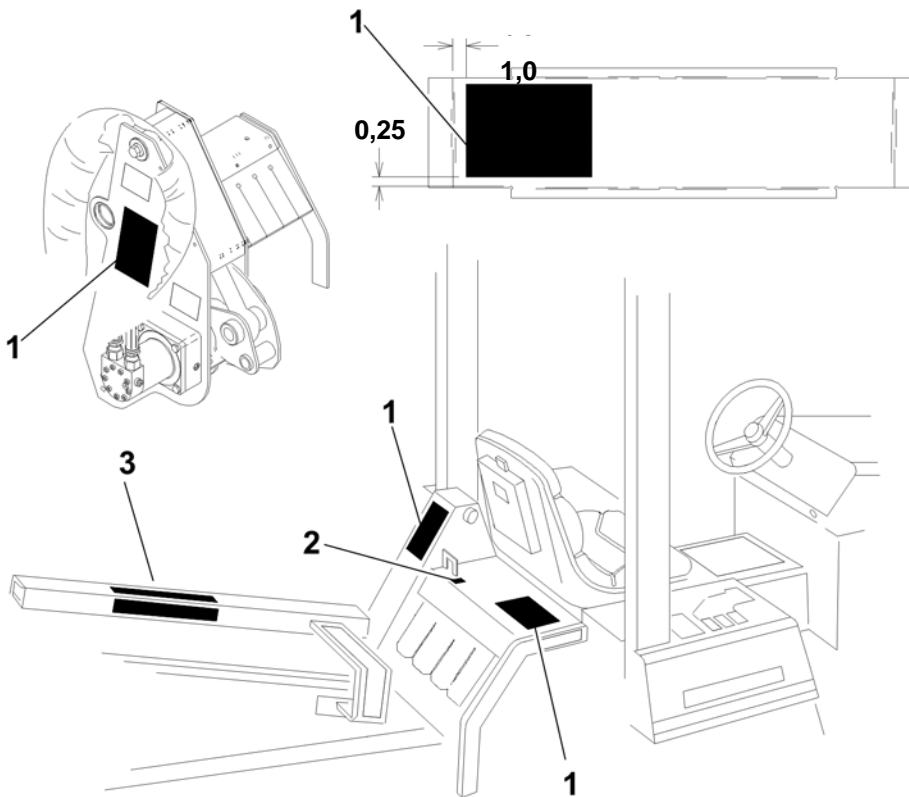
- Please note: If there is no response to CLICKING the link, please download this PDF first and then click on it.

CLICK HERE TO **DOWNLOAD** THE COMPLETE MANUAL

	Borrningsredskap förfaranden för borrhning	105
	Mikro-grävare förfaranden för mikro-grävning	113
	System och utrustning kedjor, skär, kedjehjul och extrautrustning	125
	Arbetet slutförs förfaranden för återfyllning och återställning av arbetsplatsen, rengöring och förvaring av utrustningen	131
	Service serviceintervaller och anvisningar som gäller denna maskin, inklusive smörjning, utbyte av förslitningsdelar samt grundläggande underhåll	133
	Specifikationer maskinspecifikationer, inklusive vikt, mått, effekt och vätskekapacitet	175
	Support garanti, och hur man gör garantianspråk och erhåller träning	193
	Serviceprotokoll ett protokoll över större service som utförts på maskinen	195

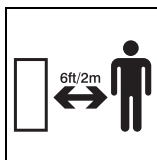
Säkerhetsvarningar

H313



Decal H313 3D

1



▲FARA Grävttänder i rörelse kan leda till allvarliga eller livsfarliga skador. Dikesras kan orsaka fall. Håll ett säkert avstånd. 274-002

2

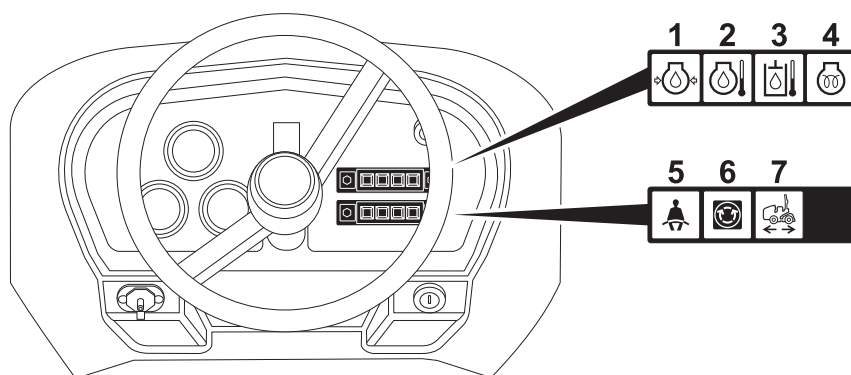


Lyftpunkt. Se kapitlet Transport för mer information. 274-442

3

▲FARA Grävttänder i rörelse kan leda till allvarliga eller livsfarliga skador. Dikesras kan orsaka fall. Håll ett säkert avstånd.

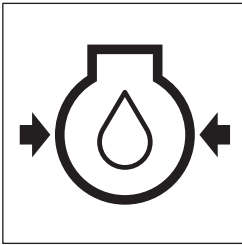
Varningslampor



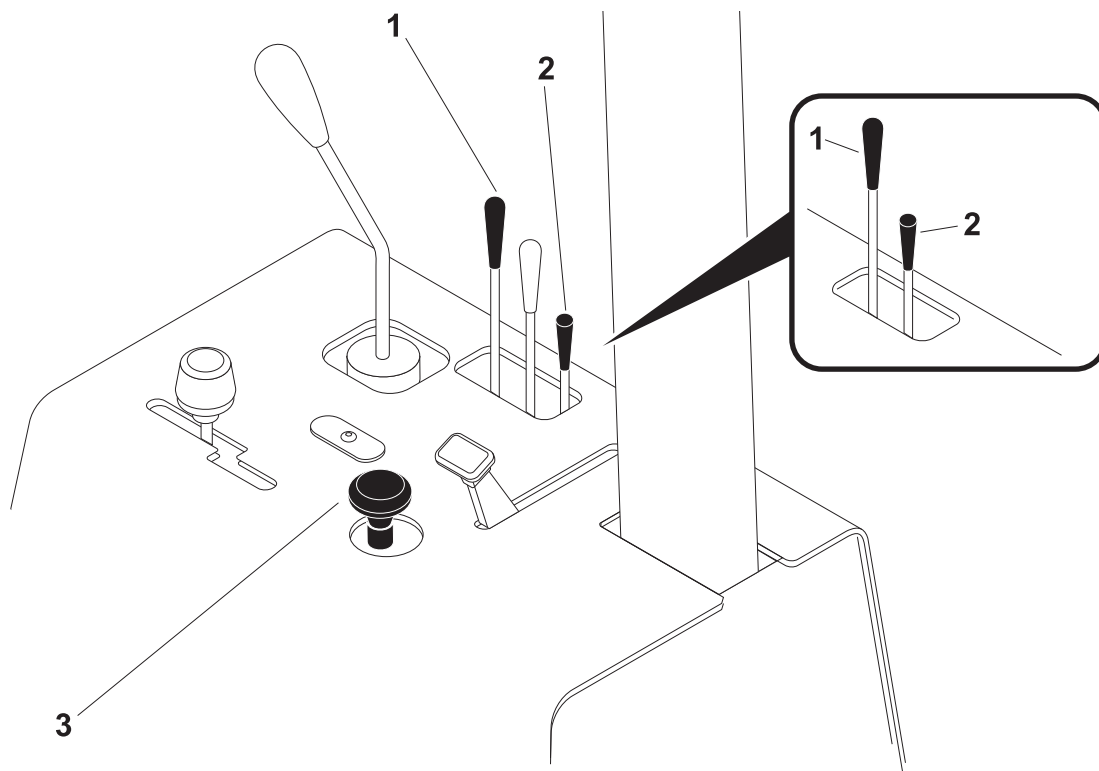
t28om002h.eps

- | | |
|--------------------------|----------------------------------|
| 1. Motoroljetryck | 5. Föraravkänning |
| 2. Motoroljetemperatur | 6. Neutrallampa för redskapsdrev |
| 3. Hydrauloljetemperatur | 7. Neutrallampa för körning |
| 4. Vänta vid kallstart* | |

*extrrustning

Punkt	Beskrivning	Anmärkingar
<p>1. Motoroljetryck</p>  <p>c00ic049c.eps</p>	<p>Tänds när oljetrycket faller under 8-12 psi (0,5-0,8 bar). Lampan tänds kortvarigt, när motorn startas.</p>	<p>Om lampan förblir tänd:</p> <ul style="list-style-type: none"> • Stäng av motorn. • Kontrollera oljenivån. • Rådfråga motorns instruktionsbok om trycket fortfarande är lågt.

Plogreglage



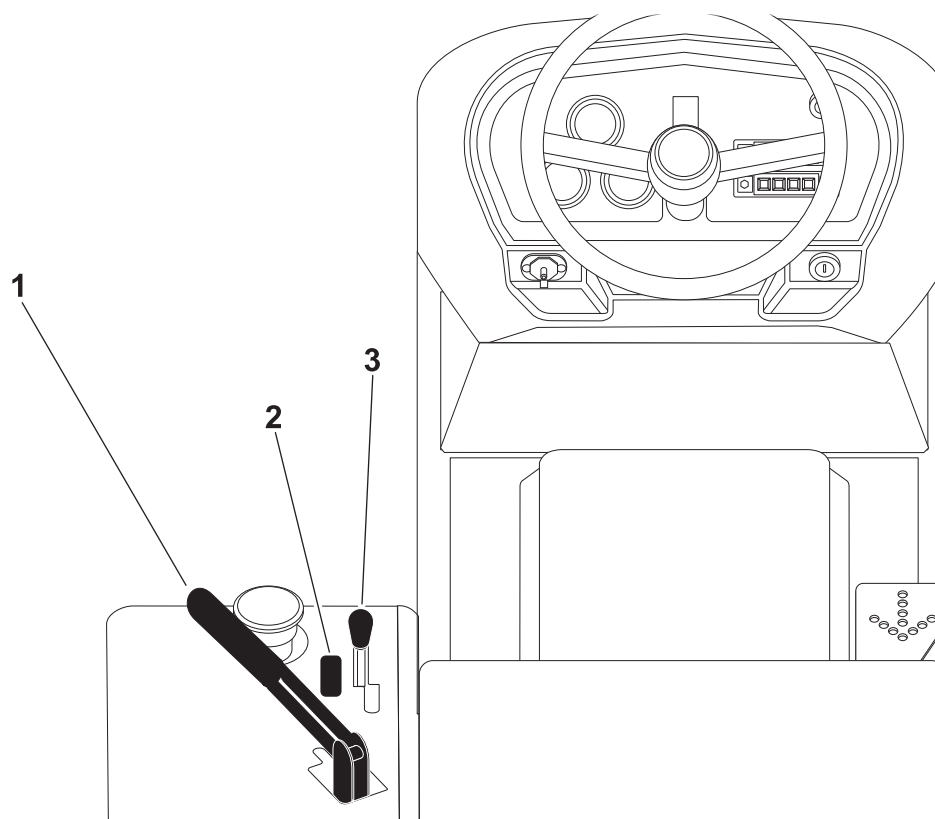
Obs! Reglagens utförande med alternativet bakhjulsstyrning visas på den stora bilden. Reglagens utförande utan bakhjulsstyrning visas på den lilla bilden.

t14om070h.eps

- | | |
|--|--|
| <p>1. Reglage för svängning av plogen</p> <p>2. Reglage för höjning/sänkning av plogen</p> | <p>3. Reglage för val av återfyllningsbladets lutning/
plogens svängning</p> |
|--|--|

Punkt	Beskrivning	Anmärkningar
<p>1. Reglage för svängning av plogen</p> <p>c00ic202h.eps</p>	<p>Dra bakåt för att svänga åt vänster</p> <p>För framåt för att svänga åt höger.</p>	

Vänster stänkskärm



t28om004h.eps

- | | |
|--|--|
| <p>1. Parkeringsbroms</p> <p>2. Kontakt för arbetsbelysning*</p> | <p>3. Spak för redskapets hastighet/riktning</p> <p>*extrarüstning</p> |
|--|--|

Punkt	Beskrivning	Anmärkningar
<p>1. Parkeringsbroms</p> <div style="border: 1px solid black; padding: 5px; width: fit-content;"> </div> <p>c00ic268h.eps</p>	<p>Dra för att ansätta.</p> <p>Tryck för att lossa.</p>	

Planering

1. Insamling av information om arbetsplatsen. Se sid. 64.
2. Inspektion av arbetsplatsen. Se sid. 65.
3. Klassificera arbetsplatsen. Se sid. 66.
4. Val av kedja och skär som passar typen av mark, om så behövs. Se sid. 126.
5. Kontroll av materialtillgång och förberedelse av utrustningen. Se sid. 68.
6. Förflyttning av utrustningen till arbetsplatsen. Se sid. 79.

Grävning

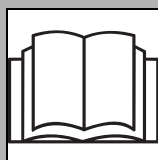
1. Start av maskinen. Se sid. 70.
2. Placering av traktor och reglage. Se sid. 84.
3. Grävningen inleds. Se sid. 85.
4. Installationen avslutas. Se sid. 85.
5. Återfyllning av diket. Se sid. 132.
6. Stäng av traktorn. Se sid. 72.

Plöjning

1. Start av maskinen. Se sid. 70.
2. Placering av traktor och reglage. Se sid. 89.
3. Fastsättning av produkten. Se sid. 89.
4. Plöjningen inleds. Se sid. 92.
5. Installationen avslutas. Se sid. 92.
6. Stäng av traktorn. Se sid. 72.

Start av maskinen

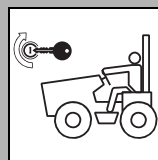
Läs motortillverkarens anvisningar innan traktorn används. Följ de anvisningar som gäller inkörning av en ny motor.



⚠ VARNING Läs instruktionsboken. Lär dig använda alla reglage. Säkerheten står på spel. 273-475

Gör följande för att undvika skador:

- Läs instruktionsboken innan utrustningen används. Följ anvisningarna noggrant. Kontakta Ditch Witch®-återförsäljaren för information om användningen eller en demonstration.
- Använd hjälm, skyddsglasögon och annan erforderlig skyddsutrustning. Använd inte smycken eller löst sittande kläder som kan fastna i reglagen.

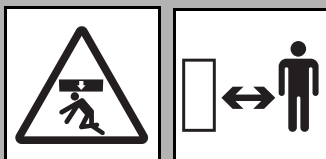


⚠ VARNING Maskinen kan ge sig av och köra över föraren eller kringstående. Bli förtrogen med alla reglage. Maskinen får endast startas och köras från förarsätet. 275-070



⚠ VARNING Maskinen kan välta. Om maskinen välter, kan föraren slungas från sätet och dödas eller krossas. Använd säkerhetsbältet. 275-303

Lastning



⚠ VARNING Tung vikt. Last, som faller eller rör sig, utgör fara för liv och lem. Använd rätta arbetsmetoder och utrustning eller håll ett säkert avstånd.

Gör följande för att undvika skador:

- Sätt fast släpvagnen på det bogserande fordonet före lastning eller avlastning.
- Maskinen ska lastas på och av på ett vågrätt underlag.
- Sätt klossar för släpvagnshjulen.



⚠ VARNING Maskinen kan välta. Om maskinen välter, kan föraren slungas från sätet och dödas eller krossas. Använd säkerhetsbältet.
275-303

1. Spänn fast och justera säkerhetsbältet.
2. Starta traktorn (se sid. 70 rörande rätt startrutin).
3. Höj redskapen, men håll dem lågt.
4. Flytta redskapen till mittläget.
5. Lossa parkeringsbromsen.
6. Kör långsamt upp maskinen på släpvagnen.
7. Placera maskinen på släpvagnsflaket så att vikten är rätt fördelad.
8. Ansätt parkeringsbromsen.
9. Sänk ner redskapen på släpvagnsflaket och stäng av motorn (se sid. 72 ang. rätt förfarande).
10. Sätt fast kedjor på traktorn och redskapen där fastsurrningsdekalerna befinner sig (se sid. 78).

CLICK HERE TO **DOWNLOAD** THE COMPLETE MANUAL

- Thank you very much for reading the preview of the manual.
- You can download the complete manual from: www.heydownloads.com by clicking the link below

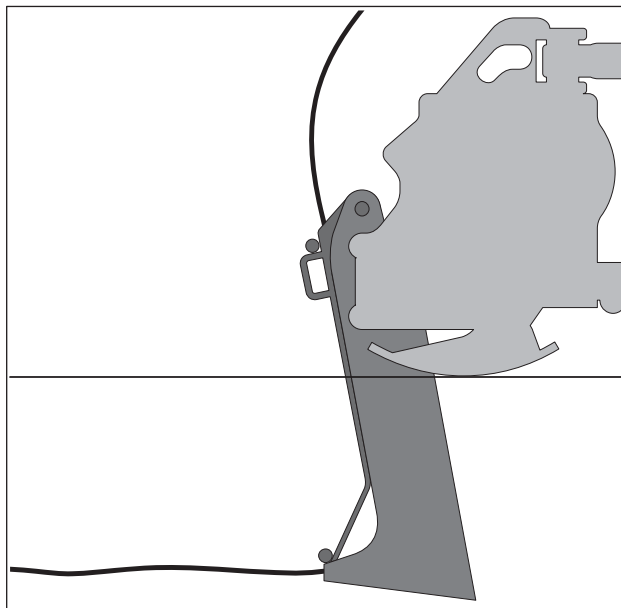


- Please note: If there is no response to CLICKING the link, please download this PDF first and then click on it.

CLICK HERE TO **DOWNLOAD** THE COMPLETE MANUAL

För att mata in produkten

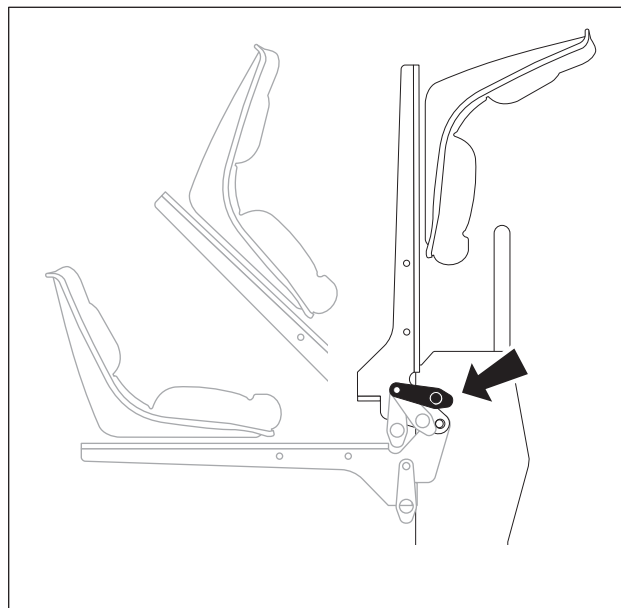
1. Ta bort kabelföraren.
2. För in kabeln genom röret uppifrån och ner.
3. Sätt tillbaka kabelföraren och dra åt fästelementen.
4. Säkra kabeln.



Plow_Feed.eps

Inställning

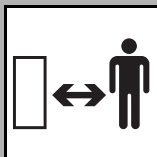
1. Flytta redskapets hastighets-/riktningsreglage till neutralläget.
2. Flytta körspaken till neutralläget.
3. Ansätt parkeringsbromsen om maskinen inte står på plan mark.
4. Sänk ner det bakre redskapet till 6 in (150 mm) ovanför marken.
5. Kontrollera att återfyllningsbladet står rakt och sänk ner det till marken.
6. Ställ in lågt varvtal.
7. Flytta till grävskopans förarplats.
8. Lossa sätets spärr (visad) och flytta sätet till arbetsläget.
9. Sänk ner stödbenen så långt att framhjulen höjs från marken.
10. Haka loss förvaringsspärren.
11. Ställ in 1/2 till 3/4 gaspådrag för grävningsarbetet.



Backhoe_Seat.eps

VIKTIGT! Motorns varvtal påverkar grävskopans funktionshastighet.

Användning av borrsträngförare



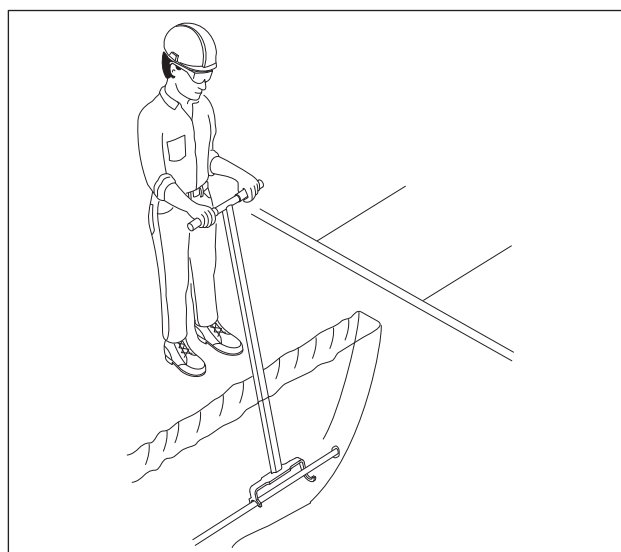
⚠ FARA En roterande axel kan orsaka dödsolyckor eller krossa armar eller ben. Håll ett säkert avstånd. 275-197

Gör följande för att undvika skador:

- Stå inte grensle över diket eller borrstången under borrningen. Håll alla personer minst 10 ft (3 m) från en roterande borrstång under arbetet.
- Använd en strängförare för att rikta in borrstången när borrningen inleds. Förare kan erhållas från Ditch Witch®-återförsäljaren.

Använd borrsträngföraren till att rikta in borrsträngen när den går in i marken. Följ dessa riktlinjer när borrsträngföraren används:

- Använd endast en godkänd borrsträngförare från Ditch Witch (art.nr 179-737)
- Stå endast på **vänster** sida av startdiktet.
- Håll strängföraren minst 3 ft (1 m) bakom skäret.
- Strängföraren ska endast användas till att styra de första 5 ft (1,5 m) av förläggningsbanan.
- När 5 ft (1,5 m) har borrats, stoppa maskinen och ta bort borrsträngföraren.
- Använd **inte** borrsträngföraren under expanderingen eller någon gång när borrsträngen dras bakåt.

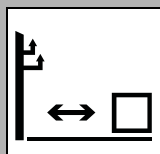


DrillStringGuide.eps

Användning

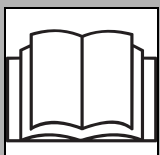


⚠FÖRSIKTIGHET Använd andningskydd vid förekomst av kvartsdamm. 270-4952



⚠FARA En elektrisk stöt kan orsaka dödsfall eller allvarliga personskador. Håll ett säkert avstånd. 274-049

Gör följande för att undvika skador: Blottlägg ledningarna för hand innan grävningen påbörjas. En högspänningsledning, som kapas, kan orsaka dödsolyckor.



⚠VARNING Läs instruktionsboken. Lär dig använda alla reglage. Säkerheten står på spel. 273-475

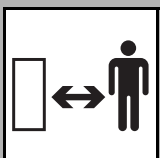
ANMÄRKNING: Använd redskap eller motvikter så att belastningen är lika fram och bak, när alla redskap är höjda. Kontakta Ditch Witch[®]-återförsäljaren rörande motvikt för den aktuella utrustningen.



⚠FÖRSIKTIGHET Föremål, som slungas ut av maskinen, kan träffa människor; använd hjälm och skyddsglasögon. 275-193

Gör följande för att undvika skador:

- Använd aldrig mikro-grävaren utan skyddet för sågbladet.
- Håll alla borta från maskinen.



⚠FARA Grävtänder i rörelse kan orsaka dödsolyckor eller skära av armar eller ben. Håll ett säkert avstånd.

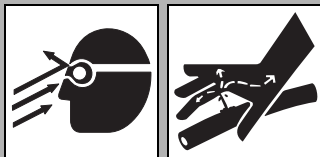
Gör följande för att undvika skador:

- Det ska finnas ett avstånd på minst 3 ft (1 m) mellan grävtänderna och eventuella hinder. Maskinen kan rycka till, när grävningen börjar.
- Håll alla personer på ett avstånd på minst 6 ft (2 m) från maskinen, redskapen och deras rörelseområde.

Motvikter

Redskap	Erfordrad motvikt
Kedjegrävare H313	en hjulvikt per varje 26-tums framdäck + 200 lb (91 kg) ballastvätska i varje framdäck
	två hjulvikter per varje 29-tums framdäck + 200 lb (91 kg) ballastvätska i varje framdäck
	400 lb (181 kg) motvikt fram
Kedjegrävare H314	grävskopa A323 + en hjulvikt per varje 26-tums bakdäck + 200 lb (91 kg) ballastvätska i varje bakdäck
	grävskopa A323 + två hjulvikter per varje 29-tums bakdäck + 200 lb (91 kg) ballastvätska i varje bakdäck
	800 lb (363 kg) motvikt fram
Plog H331	två hjulvikter per varje 29-tums framdäck + 200 lb (91 kg) ballastvätska i varje framdäck
	400 lb (181 kg) motvikt fram
Såg H342	grävskopa A323 + en hjulvikt per varje 26-tums bakdäck + 200 lb (91 kg) ballastvätska i varje bakdäck
	grävskopa A323 + två hjulvikter per varje 29-tums bakdäck + 200 lb (91 kg) ballastvätska i varje bakdäck
	800 lb (363 kg) motvikt fram
Combo H350	två hjulvikter per varje 29-tums framdäck + 1 100 lb (499 kg) motvikt fram
	grävskopa A323 + två hjulvikter per varje 29-tums bakdäck + 200 lb (91 kg) ballastvätska i varje bakdäck + 100 lb (45 kg) ballastvätska i varje framdäck
MT12 mikro-grävare	500 lb (227 kg) motvikt fram

Kontroll av hydraulslangar



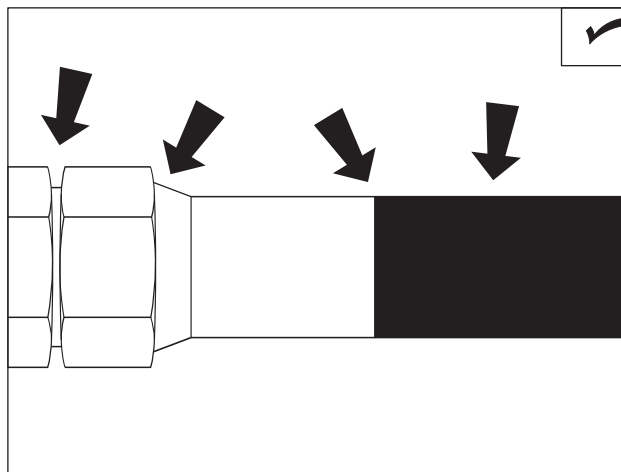
⚠ VARNING Vätska eller luft under tryck kan tränga igenom huden och orsaka allvarliga eller livsfarliga skador. Håll ett säkert avstånd.

Gör följande för att undvika skador:

- Stäng av motorn och aktivera alla reglage för att lätta på trycket, innan någon hydraulledning kopplas loss. Sänk ner, blockera eller stöd ev. komponenter som höjts med en lyftanordning. Täck över anslutningen med en tjock trasa och lossa muttern något för att lätta på ev. återstående tryck. Fånga upp all vätska i en behållare.
- Kontrollera att alla anslutningar sitter åt ordentligt och att det inte finns några skadade ledningar, innan systemet används.
- Använd en bit papp eller en träbit, snarare än händerna, till att söka efter läckor.
- Använd skyddskläder, skyddshandskar och skyddsglasögon.

Sök omedelbar hjälp från en läkare som är förtrogen med denna typ av skador, om olyckan skulle vara framme.

Kontrollera alla hydraulslangar var 10:e timme.

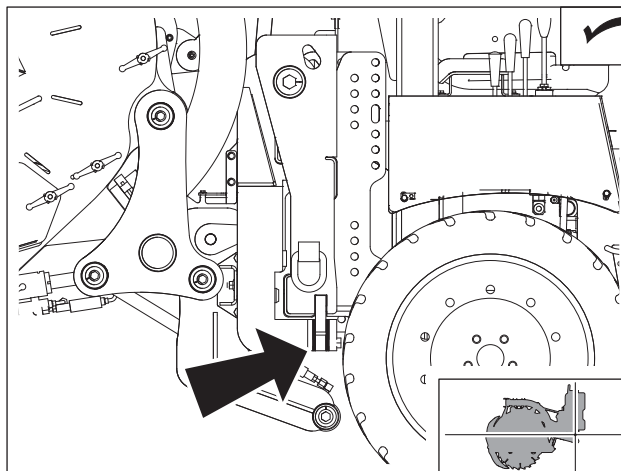


CheckHoses.eps

Mikro-grävare

Inspektion av sidplåt

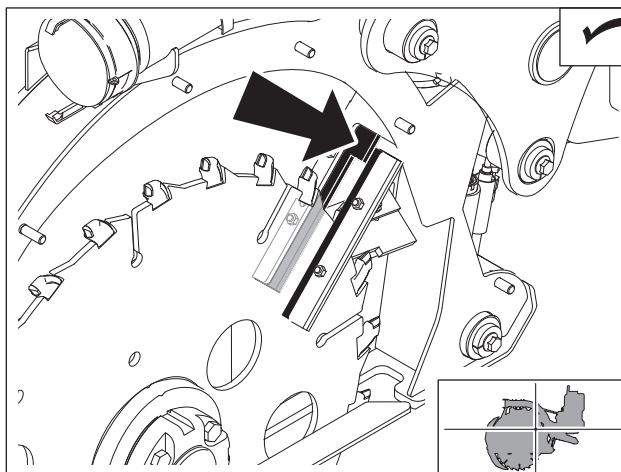
Kontrollera att sidplåten inte är sliten var 10:e timme. Byt ut efter behov.



t28om073h.eps

Inspektion av schaktjordsdeflektorer

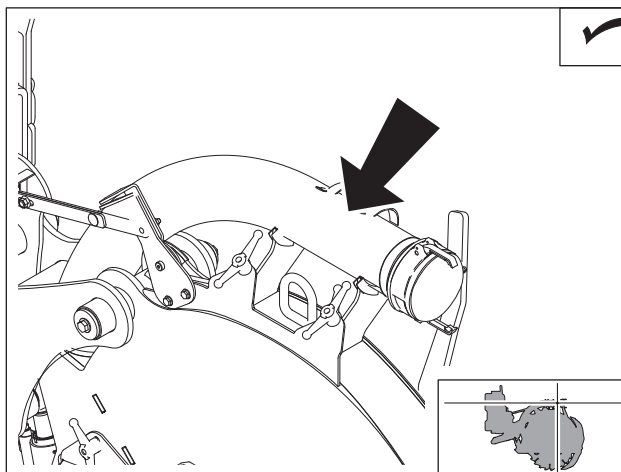
Om ett vakuumsystem inte används för avlägsnandet av schaktjorden, inspektera schaktjordsdeflektorerna inuti mikro-grävarens ram var 10:e timme. Rengör vakuumsrännan och byt ut deflektorerna efter behov.



t28om074h.eps

Kontroll av grävarens vakuumslangar

Om ett vakuumsystem används för avlägsnandet av schaktjorden, kontrollera att det inte finns jord, som fastnat inuti slangarna var 10:e timme. Rengör efter behov.



t28om075h.eps

1 000 timmar

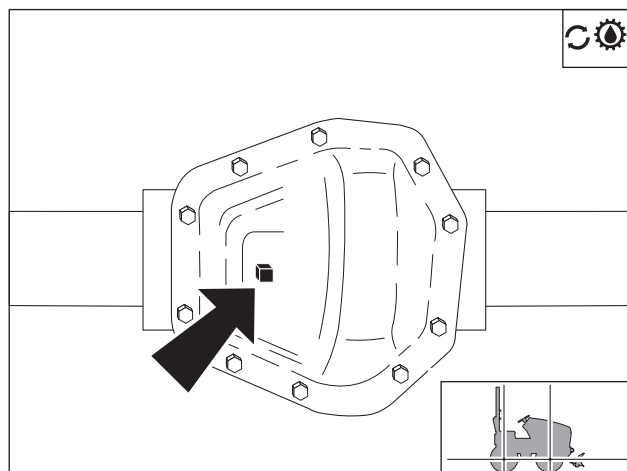
Ställe	Uppgift	Anmärkningar
TRAKTOR	Byte av differentialolja	MPL
	Byte av olja i förflyttningväxellådan	MPL
	Byte av hydraulolja och filter	THF

Byte av differentialolja

Byt oljan var 1 000:e timme.

Vid bytet:

1. Ta bort locket och tappa ut oljan.
2. Sätt tillbaka locket.
3. Tillsätt MPL vid påfyllningspluggen tills oljan är synlig vid pluggen.
 - För differentialer, modell 44, är kapaciteten 5 pt (2,3 l) fram och 5.5 pt (2,6 l) bak.
 - För differentialer, modell 60, är kapaciteten 5.9 pt (2,8 l) både fram och bak.



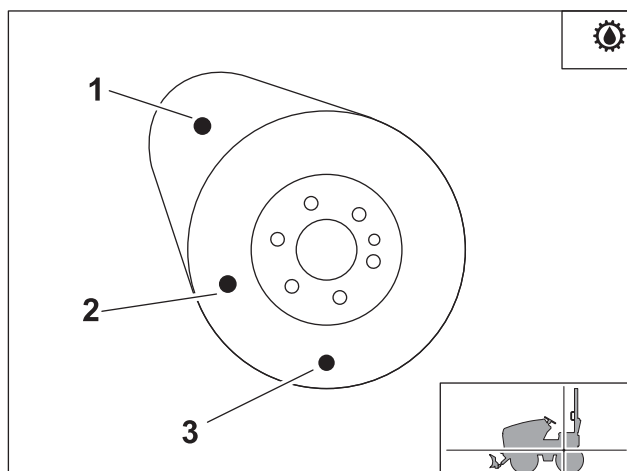
t28om053h.eps

Byte av olja i förflyttningväxellådan

Oljan ska bytas var 1 000:e timme.

Vid bytet:

1. Ta bort avtappningspluggen (3).
2. Tappa ut oljan och sätt tillbaka pluggen.
3. Tillsätt MPL vid påfyllningspluggen (1) tills oljan når mitten av siktglaset (2). Kapaciteten är 2 pt (0,96 l).

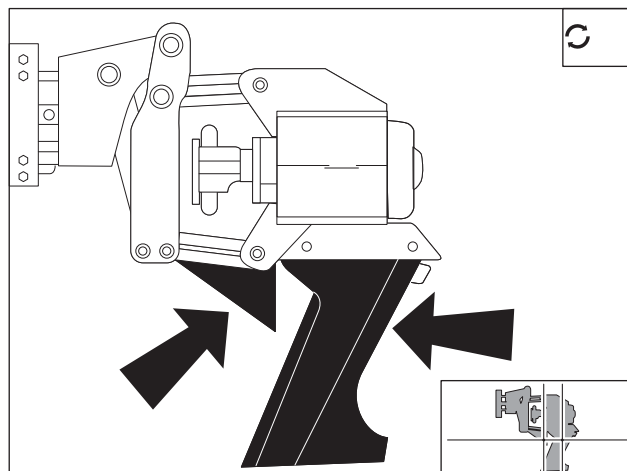


t28om055h.eps

Plog

Utbyte av gräskniv och plogblad

Byt ut en sliten gräskniv eller ett slitet plogblad efter behov.

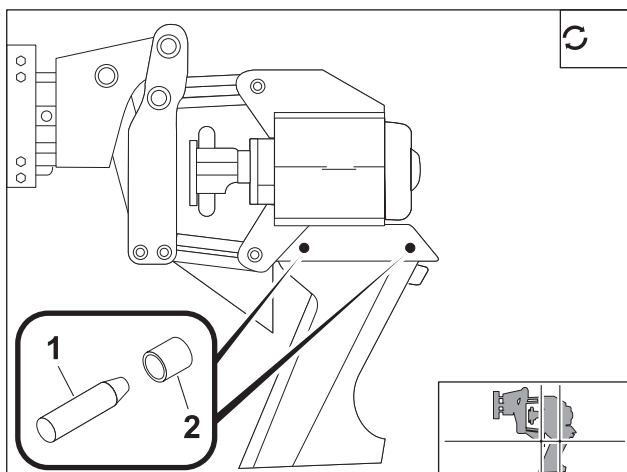


t28om057h.eps

Utbyte av plogbladets sprintar och bussningar

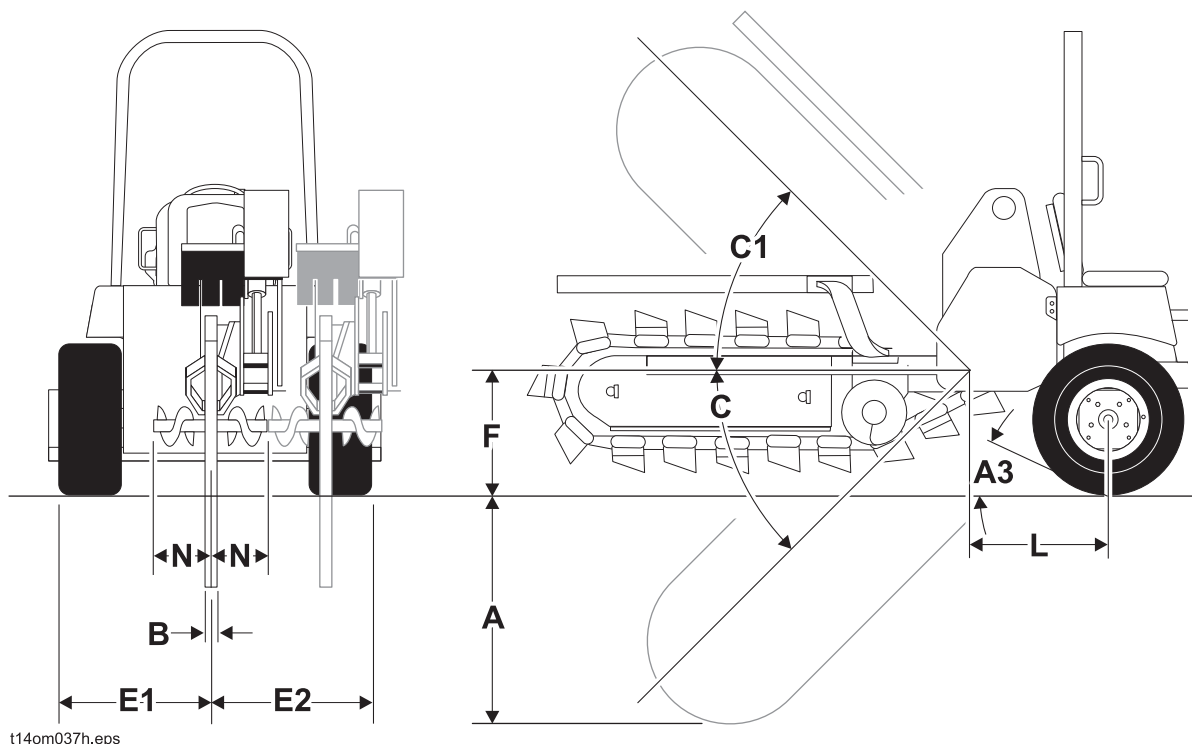
Kontrollera att plogbladets sprintar och bussningar inte är slitna, byt ut efter behov.

ANMÄRKNING: Om en plog används med bussningar som är slitna eller fattas, kan utrustningen skadas.



t28om058h.eps

Kedjegrävare H314



Mått*		USA	Metermått
A	Största dikesdjup	52 in	1,3 m
A3	Utgångsvinkel	35°	35°
B	Minsta/största dikesbredd		
	Mitt	6-12 in	150-305 mm
	Förskjutning	6-8 in	150-200 mm
C	Bomrörelse nedåt	55°	55°
C1	Bomrörelse uppåt	51°	51°
E1	Mitten av diket till ytterkanten, vänster**		
	Mitt	30.7 in	780 mm
	Förskjutning	52 in	1,3 m
E2	Mitten av diket till ytterkanten, höger**		
	Mitt	24.3 in	620 mm
	Förskjutning	3 in	75 mm
F	Huvudaxelns höjd, grävkedja	23.3 in	590 mm
	Överhäng förbi däck	4.5 in	115 mm

CLICK HERE TO **DOWNLOAD** THE COMPLETE MANUAL

- Thank you very much for reading the preview of the manual.
- You can download the complete manual from: www.heydownloads.com by clicking the link below



- Please note: If there is no response to CLICKING the link, please download this PDF first and then click on it.

CLICK HERE TO **DOWNLOAD** THE COMPLETE MANUAL