

# R150/R230/R300

## 사용 설명서



CMW®

발행 2.0  
Translation of the Original Instruction

053-3182(KO)

CLICK HERE TO **DOWNLOAD** THE COMPLETE MANUAL



- Thank you very much for reading the preview of the manual.
- You can download the complete manual from: [www.heydownloads.com](http://www.heydownloads.com) by clicking the link below



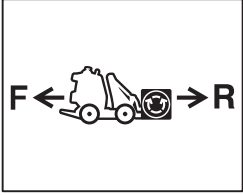

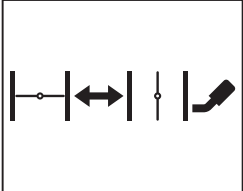
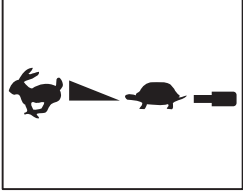
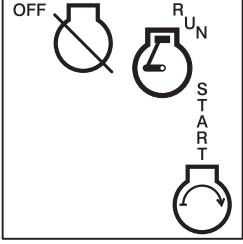
- Please note: If there is no response to CLICKING the link, please download this PDF first and then click on it.

CLICK HERE TO **DOWNLOAD** THE COMPLETE MANUAL

---

	<b>지원</b> 이 기계에 대한 품질 보증 정책 및 품질 보증을 받기 위한 절차, 고려 사항 및 교육	<b>101</b>
	<b>정비 기록</b> 기계에 수행된 주요 정비 기록	<b>105</b>



항목	설명	참고
<p>4. 프론트엔드 주행 제어 장치</p>  <p>c00ic132a.eps</p>	<p>프론트엔드 를 후진하려면 레버 릴리즈를 들어 올리고 오른쪽으로 움직입니다.</p> <p>프론트엔드 를 전진하려면 레버 릴리즈를 들어 올리고 왼쪽으로 움직입니다.</p>	
<p>5. 원격 스로틀 제어(옵션)</p>  <p>c00ic133a.eps</p>	<p>엔진 속도를 높이려면 밍니다.</p> <p>엔진 속도를 줄이려면 당깁니다.</p>	<p><b>주의:</b> 역화를 방지하려면 R300 장치를 최대 스로틀로 정지해야 합니다.</p>
<p>6. 초크</p>  <p>c00ic135a.eps</p>	<p>엔진의 콜드 시동을 위해 왼쪽으로 이동합니다.</p> <p>엔진이 예열된 후 오른쪽으로 이동합니다.</p>	<p>이 밸브는 공기/연료 혼합물을 조절합니다.</p>
<p>7. 스로틀</p>  <p>c00ic136a.eps</p>	<p>엔진 속도를 높이려면 왼쪽으로 이동합니다.</p> <p>엔진 속도를 줄이려면 오른쪽으로 이동합니다.</p>	<p>원격 스로틀이 설치되어 있으면 이 스로틀은 분리됩니다.</p> <p><b>주의:</b> 역화를 방지하려면 R300 장치를 최대 스로틀로 정지해야 합니다.</p>
<p>8. 점화 스위치</p>  <p>c00ic138a.eps</p>	<p>엔진을 시동하려면 키를 삽입하고 시계방향으로 돌리십시오.</p> <p>엔진을 멈추려면 키를 시계 반대방향으로 돌리십시오.</p>	<p><b>주의:</b> 역화를 방지하려면 R300 장치를 최대 스로틀로 정지해야 합니다.</p> <p><b>중요:</b></p> <ul style="list-style-type: none"> <li>엔진이 시동되지 않으면 키를 OFF로 돌리고 다시 시동하십시오.</li> <li>스타터 모터가 20초 이상 계속 작동하지 않도록 하십시오.</li> </ul>

## 장치 시작

**비상 종료:** 모든 제어 장치(크루즈 컨트롤 페달 포함)를 해제하고 점화 스위치를 끕니다.

### R150

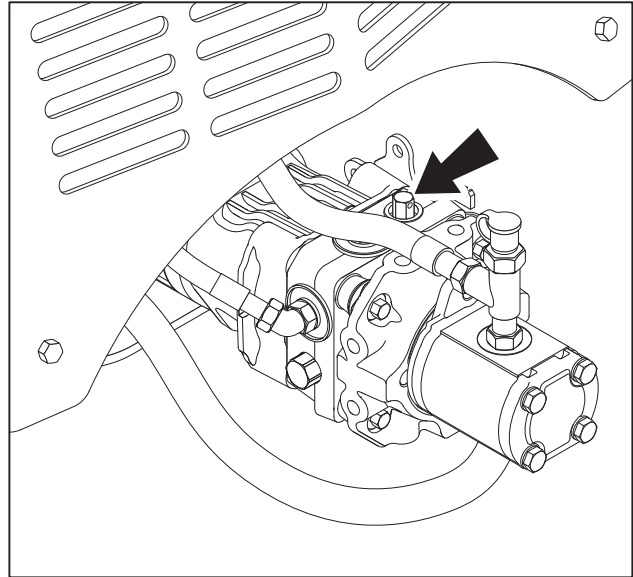
1. 모든 제어 장치가 중립에 있고 주차 브레이크가 걸렸는지 확인하십시오.
2. 키를 켜짐(ON) 위치로 돌립니다.
3. 스로틀 스위치를 중앙 위치로 이동합니다.
4. 필요한 경우, 엔진을 초킹합니다.
5. 로프를 당기거나 점화 스위치를 시동 위치로 돌리고 엔진 시동 시 손을 놓습니다.

### R230/R300

1. 모든 제어 장치가 중립에 있고 주차 브레이크가 걸렸는지 확인하십시오.
2. 스로틀을 절반 열림으로 이동합니다.
3. 필요한 경우, 엔진을 초킹합니다.
4. 점화 스위치를 시동 위치로 돌리고 엔진 시동 시 손을 놓습니다.“점화 스위치” / 30 페이지를 참조하십시오.

## 장치 견인 준비

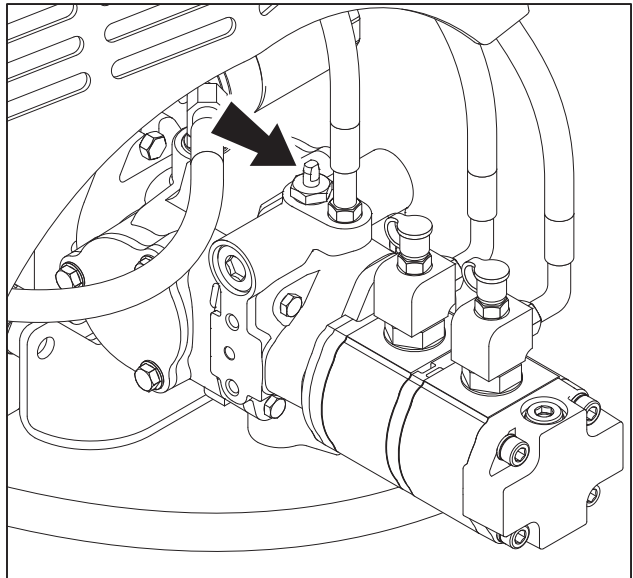
1. 주차 브레이크가 걸렸는지 확인합니다.
2. 휠이 움직이지 못하게 합니다.
3. 견인 지점에 연결합니다.
4. 견인 밸브를 돌립니다(그림 참조).
  - R150(위 그림): 시계 반대방향으로 두 바퀴 돌립니다.
  - R230/R300(아래 그림): 시계 반대방향으로 1/4바퀴 돌립니다.
5. 주차 브레이크를 해제합니다. “주차 브레이크 레버” / 27 페이지를 참조하십시오.
6. 휠이 움직일 수 있도록 합니다.



t22om038a.eps

## 장치를 정상 작동으로 되돌리기

1. 주차 브레이크를 겁니다.
2. 휠이 움직이지 못하게 합니다.
3. 견인 지점에서 분리합니다.
4. 견인 밸브를 돌립니다.
  - R150(위 그림): 시계 방향으로 두 바퀴 돌립니다.
  - R230/R300(아래 그림): 시계 방향으로 1/4 바퀴 돌립니다.
5. 휠이 움직일 수 있도록 합니다.
6. 주차 브레이크를 해제합니다. “주차 브레이크 레버” / 27 페이지를 참조하십시오.



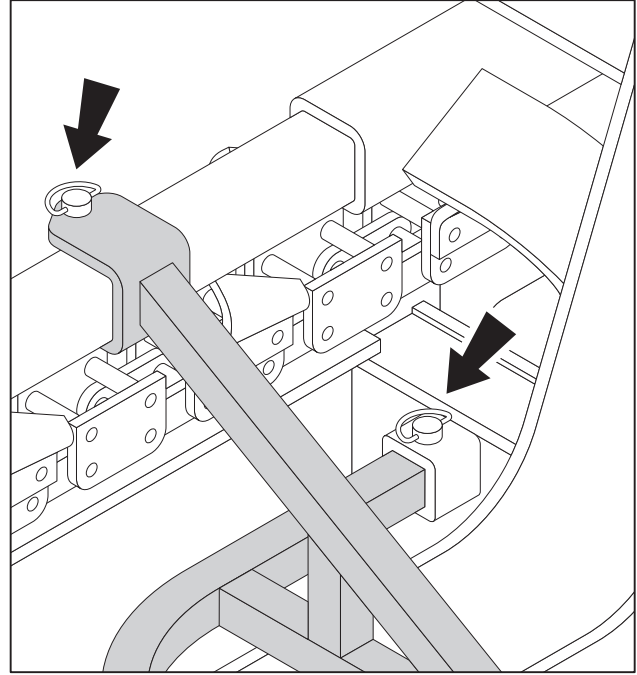
t22om039a.eps

## 현장 복원

제품을 설치한 후 선택적 백필 블레이드를 사용하여 폐기물을 트렌치에 다시 넣습니다.

### 메우는 작업

1. 엔진을 끕니다.
2. 그림과 같이 백필 블레이드를 설치하고 당김 핀으로 고정합니다.
3. 장치를 시동합니다.
4. 트렌치 끝, 폐기물에서 몇 피트 떨어진 곳에 장치를 배치합니다. 폐기물의 외부 가장자리에 장치를 조준합니다.
5. 백필 블레이드를 땅 윤곽에 맞게 조정합니다.
6. 폐기물의 외부 가장자리를 트렌치 쪽으로 이동합니다. 한 번에 모든 폐기물을 이동하지 않고 폐기물을 두 번 이상 통과하도록 합니다.
7. 필요한 경우 트렌치의 다른 쪽에서 반복합니다.



t22om053a.eps

## 장비 세척

장비에 물을 뿌려 먼지와 진흙을 제거합니다.

**주의:** 작업자 콘솔에 물을 뿌리지 마십시오. 전기 부품이 손상될 수 있습니다. 대신 닦아내십시오.

## 공구 보관

모든 공구와 액세서리가 트레일러에 장착되고 고정되었는지 확인하십시오.

## 20시간

위치	작업	참고
동력 장치	엔진 오일 교환 - R150	초기 정비, GEO
	엔진 오일 및 필터 교환 - R230/R300	초기 정비, GEO
트렌처	트레일 휠 윤활	MPG
	헤드샤프트 베어링 윤활	MPG, 헤드샤프트 오거 트렌처만 해당

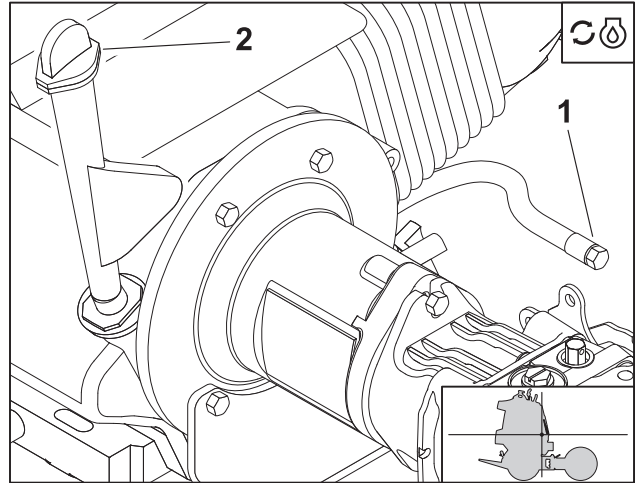
### 동력 장치

#### 엔진 오일 교환(초기) - R150

처음 20시간 작동 후 엔진 오일을 교환하십시오.

1. 배출 호스(1)를 장치 앞쪽으로 옮기고 오일이 여전히 따뜻한 상태에서 배출하십시오.
2. 플러그를 다시 끼우십시오.
3. 주입구(2)에 GEO 1.6qt(1.1L)를 추가하십시오.

**중요:** 먼지가 매우 많은 환경에서 작동하는 경우 오일을 더 자주 교환하십시오. “권장 윤활제/정비 키”/62 페이지에 있는 온도 차트에 명시된 오일을 사용하십시오.



## 필요 시 관리

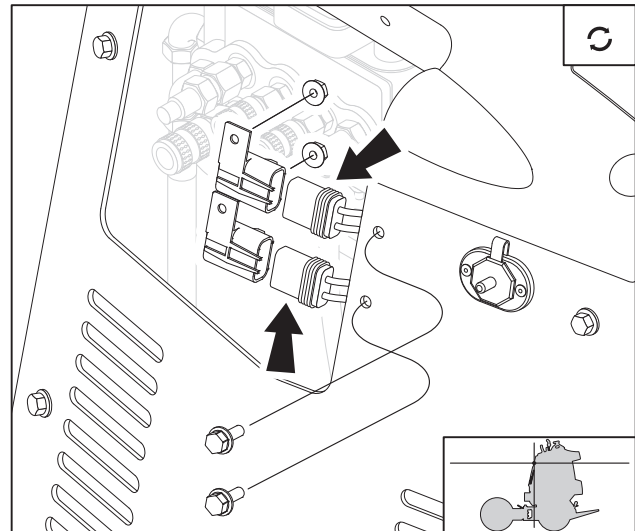
위치	작업	참고
동력 장치	퓨즈 교환	15A, 30A
	쿨러 및 스크린 청소	
	지상 구동 펌프 속도 조정	R230/R300만 해당
	지상 구동 펌프 중립 조정	
	크루즈 컨트롤 브레이크 설정	
	크루즈 컨트롤 브레이크 조정	

### 동력 장치

#### 퓨즈 교환

필요에 따라 퓨즈를 교환합니다.

- 빨간색 줄이 그어진 파란색 와이어는 15A입니다
- 파란색 줄이 그어진 주황색은 30A입니다



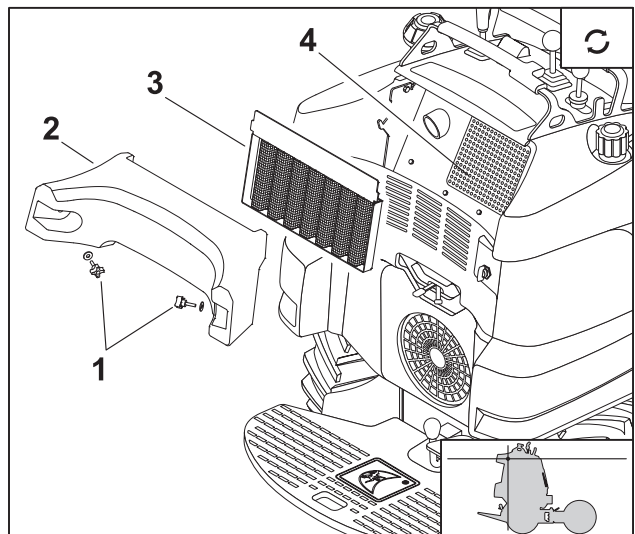
t22om084a.eps

#### 쿨러 및 스크린 청소

필요에 따라 유압유 쿨러 및 스크린을 청소합니다.

**중요:** 모든 장치에는 쿨러가 있지만 스크린은 R230 및 R300에만 있습니다.

1. 볼트(1)와 리어 쿠션(2)을 제거합니다.
2. 스크린(3)을 떼내어 청소합니다.
3. 필요한 경우 압축 공기 또는 스프레이 세척으로 쿨러 핀(4)을 청소하십시오. 고압 공기나 물에 핀을 손상되지 않도록 주의하십시오.
4. 스크린과 리어 쿠션을 설치하고 볼트로 고정하십시오.



t22om084a.eps

유체 용량	미국 단위	미터 단위
연료 탱크	10.9gal	41.3l
엔진 오일, 필터 장착	2qt	1.9l
유압 저장소	7.7gal	29.1l
총 유압 시스템 볼륨	8.5gal	32.2l

**배터리**

SAE 예비 용량 32분, SAE 저온 시동 @ 0°F (-18°C) 200amp

**소음 수준**

ISO 6394에 따른 작동자 90dBA 음압  
 ISO 6393에 따른 외부 102dBA 사운드 출력

**진동 수준**

정상 작동 중 운전자의 손에 전달되는 진동은 ISO 5349에 따라 최대 9.9m/sec<sup>2</sup>일 수 있습니다.  
 정상 작동 중 운전자의 발에 전달되는 진동은 ISO 2631에 따라 최대 8.5m/sec<sup>2</sup>일 수 있습니다.

CLICK HERE TO **DOWNLOAD** THE COMPLETE MANUAL

- Thank you very much for reading the preview of the manual.
- You can download the complete manual from: [www.heydownloads.com](http://www.heydownloads.com) by clicking the link below



- Please note: If there is no response to CLICKING the link, please download this PDF first and then click on it.

CLICK HERE TO **DOWNLOAD** THE COMPLETE MANUAL