

JT10

Deutz® TD2.9L4

Betjeningsvejledning



CMW®

Udgave 1.0
Translation of the Original Instruction

053-3264(DA)

CLICK HERE TO **DOWNLOAD** THE COMPLETE MANUAL

- Thank you very much for reading the preview of the manual.
- You can download the complete manual from: www.heydownloads.com by clicking the link below



- Please note: If there is no response to CLICKING the link, please download this PDF first and then click on it.

CLICK HERE TO **DOWNLOAD** THE COMPLETE MANUAL

**JT10
Betjeningsvejledning**

Trin V

Udgavenummer 1.0/OM-12/19 og 1.0/OM(DA)-12/19

Partsnummer 053-3264(DA)

Copyright 2019

tilhørende The Charles Machine Works, Inc.

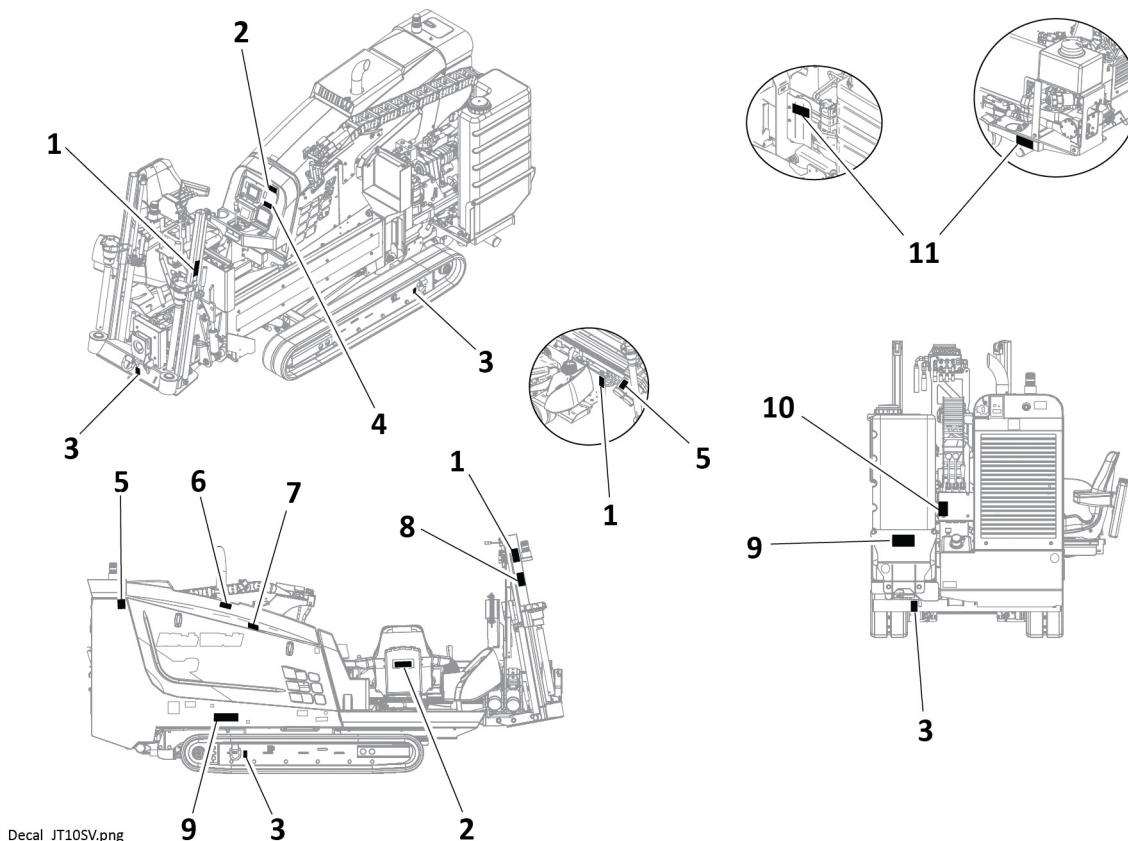


**Ditch
Witch**® og Ditch Witch er registrerede varemærker, der tilhører

The Charles Machine Works, Inc.

Dette produkt og dets anvendelse kan være dækket af et eller flere patenter på <http://patents.charlesmachine.works>.

Maskinens sikkerhedsadvarsler



1



FARE Roterende aksel. Knusning vil forårsage dødsfald eller alvorlig personskade. Hold dig på afstand.

2



ADVARSEL Misbrug af maskinen kan medføre dødsfald eller alvorlig personskade. Læs og forstå betjeningsvejledningen og alle andre sikkerhedsinstruktioner før brug. Lær at bruge alle styreenheder.

3



Placering af fastgøringspunkter. Se kapitlet om transport for at få nærmere oplysninger.

Anbefalede bøjningsbegrænsninger

VIGTIGT: De anbefalede bøjningsbegrænsninger skal tages i betragtning ved enhver bøjning, ikke blot under indgangsboringen.

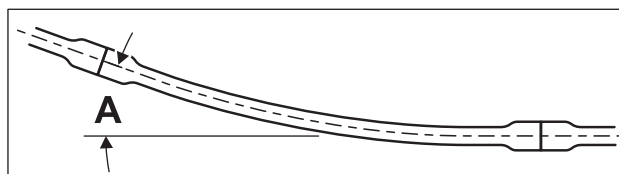
Ditch Witch®-borerør er beregnet på at kunne bøje let under anvendelsen. En let bøjning gør det muligt at styre og ændre retning. Bøjning udover de anbefalede begrænsninger vil kunne forårsage skader, der ikke umiddelbart kan ses. Disse skader forværres og kan føre til pludseligt rørsammenbrud.

Rørhældning

BEMÆRK: Hvis et borerør bøjes skarpere end anbefalet, kan det skade røret og forårsage brud på et senere tidspunkt. Maksimale hældningsændringer inden for 1-2' (300-600 mm) af røret skaber kraftige bøjninger, der vil beskadige røret.

Ditch Witch-borerøret er testet til at bøje ved den maksimale procentvise hældning.

Sørg for at hældningsændringer (A) ikke er større end de følgende procentdele af hvert rørs fulde længde. Overvåg hældningsvinklen på hvert rør med det fjernstyrede display på operatørpulten. Se operatørens betjeningsvejledning.



Borerør	Procentdel
Power Pipe® HD	7,3 %
Ditch Witch® Forged HD/ Forged HDX	7,1 %

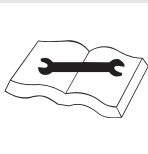
Kontrollér udstyr

Væskeniveauer

- brændstof
- motorolie
- dieseludstødningsvæske (DEF), om nødvendigt
- hydraulikvæske
- motorkølevæske

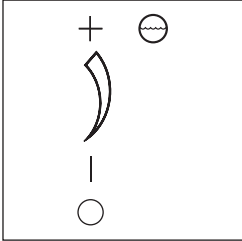
Tilstand og funktion

- alle styreenheder

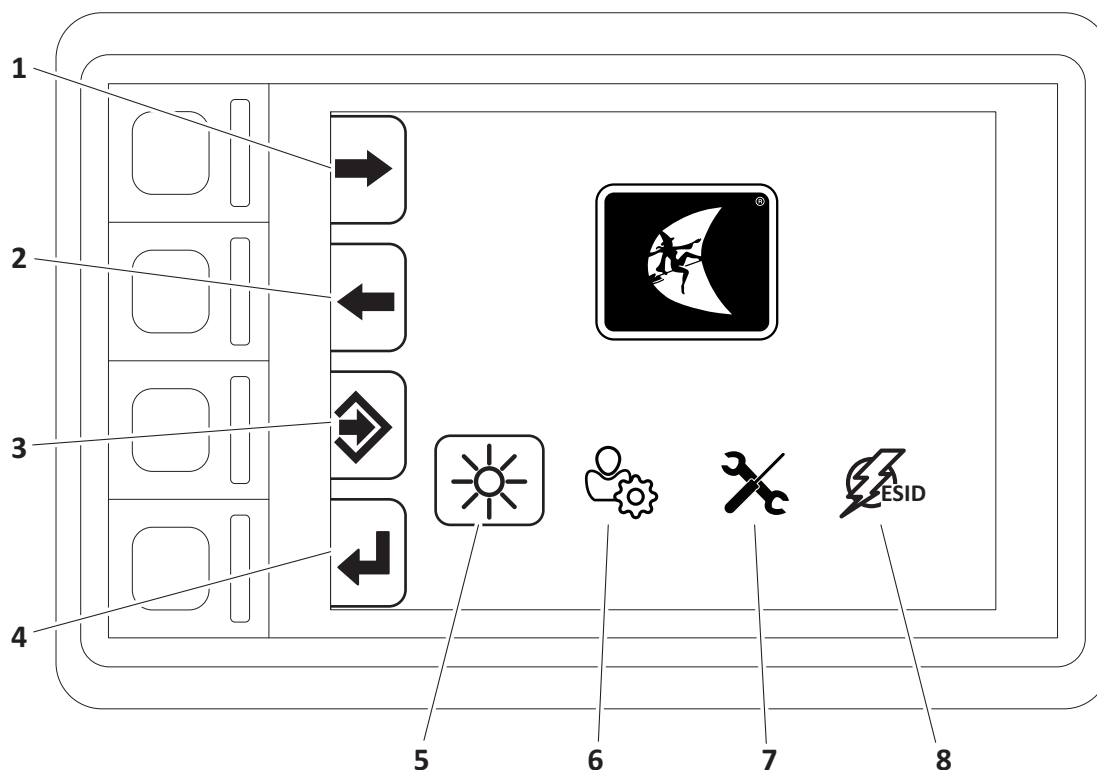


⚠ ADVARSEL Forkert kontrolfunktion. Anvendelse kan forårsage dødsfald eller alvorlig personskade. Hvis en styreenhed ikke fungerer som beskrevet i vejledningen, skal maskinen standses og efterses.

- batteri
- slanger og ventiler
- pumper og motorer
- dæk eller larvebånd
- skilte, skjolde og skærme
- koblingsled og overgangsstykker
- vandtank(e)
- væskepumpe
- filtre (luft, olie, hydraulik)
- remme

Emne	Beskrivelse	VIGTIGT
<p>11. Væskestørningskontrol</p>  <p>c00ic675h.eps</p>	<p>Drej til venstre for at øge.</p> <p>Drej til højre for at nedsætte.</p>	

Hovedmenu

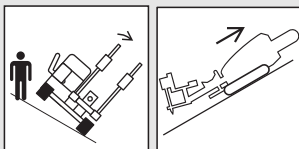


j61om039w19.eps

- | | |
|--------------------|------------------------------------|
| 1. Knappen Næste | 5. Lysstyrketast |
| 2. Knappen Forrige | 6. Menuknappen Brugerindstillinger |
| 3. Knappen Vælg | 7. Knap til fejlfinding for motor |
| 4. Knappen Retur | 8. Knap til ESID-historikmenu |

Emne	Beskrivelse	VIGTIGT
1. Knappen Næste	 Tryk på for at gå til næste valg.	Det aktuelle valg fremhæves.
2. Knappen Forrige	 Tryk på for at gå til forrige valg.	Det aktuelle valg fremhæves.
3. Knappen Vælg	 Tryk på for at vælge.	
4. Knappen Retur	 Tryk på for at vende tilbage til hovedskærmen.	

Retningslinjer for hældning



⚠ ADVARSEL Væltning. Knusende vægt kan forårsage dødsfald eller alvorlig personskade. Følg proceduren i betjeningsvejledningen. Kørsel forsigtigt.

Sådan forebygges personskade:

- Betjen ved lave hastigheder på ujævnt terræn.
- Undgå at køre på tværs af skrånninger.
- Ryk aldrig i grebene. Brug en konstant og jævn bevægelse.
- Betjen altid maskinen fra den side, som vender op ad bakke.

Sikkert arbejde på en skrånning afhænger af mange faktorer, herunder:

- Fordeling af maskinens vægt (kan ændre sig pga. konfigurationen)
- Læssets højde
- Jævne eller ujævne jordforhold
- Risiko for jordskred, hvilket medfører uventet hældning forover, bagover eller til siden
- Grøfter, hjulspor, stubbe eller andre forhindringer i nærheden samt pludselige hældningsændringer
- Hastighed
- Drejning
- Bremseeffektivitet
- Førerens færdigheder

Disse variable faktorer gør det uhensigtsmæssigt at angive en maksimal arbejdsvinkel for sikkert arbejde i denne vejledning. Derfor er det vigtigt, at føreren er opmærksom på disse forhold og tilpasser arbejdet derefter. Maksimal motorvinkel og bremseeffektivitet er to absolutte grænser, der aldrig må overskrides. Disse maksimumværdier er angivet nedenfor, da der er tale om designgrænser. **Disse designgrænser ligger som regel over driftsgrænserne og må aldrig bruges særskilt til at bestemme den sikre arbejdsvinkel under variable forhold.**

Maksimal motorsmøringsvinkel: 45 °

Maksimal motordriftsvinkel: 38 °

Maksimal bremsekraft for driftsbremse: Svarer til trækraften for begge larvebånd.

CLICK HERE TO **DOWNLOAD** THE COMPLETE MANUAL

- Thank you very much for reading the preview of the manual.
- You can download the complete manual from: www.heydownloads.com by clicking the link below



- Please note: If there is no response to CLICKING the link, please download this PDF first and then click on it.

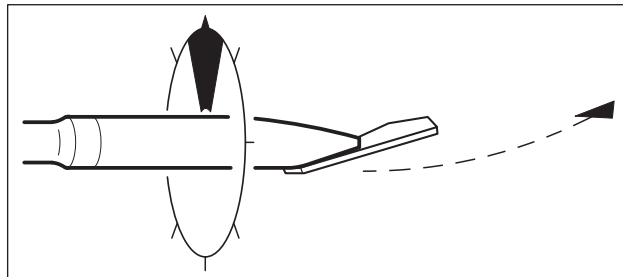
CLICK HERE TO **DOWNLOAD** THE COMPLETE MANUAL

Registrering af borelinje	90
Borehoved til jordoverflade	91
Oprømning	92
• Oprømning	93
• Påbegyndelse af oprømning	93
Aftagning af rør	94
• Bryd den forreste samling	94
• Bryd den bageste samling	94
Aftagning af returtræk	94

Borehovedets position

Borehovedets position bestemmes ved aflæsning af senderens rulning. Rulning vises som en urskive.

1. Aflæs senderens rulning.
2. Drej røret langsomt, indtil sporingssystemet viser den ønskede senderrulning.



j07om048c.eps

For at ændre retning:

1. Drej røret til ønskede stilling.
2. Stød røret i jorden.

Fremadbevægelse uden at ændre retning:

1. Rotér røret.
2. Stød røret i jorden.

Registrering af borelinje

Lokalisér borehovedet efter hver halve rørlængde. Registrer de faktiske data for hvert borerør når jobbet er gennemført. Nedskriv hældning og dybde for hver rørlængde, samt en kort beskrivelse af proceduren. Lav også en enkelt tegning over arbejdspladsen og nedskriv dybde og omtrentlig placering af returtræk.

Subsite® Electronics' boresporingssoftware er også tilgængelig til udlægning og sporing af borelinjen. Denne software er et Subsite Electronics-sporingsystem, herunder en modtager, display og sporingssender og særlig software. Displayet kan opbevare jobbene i hukommelsen, eller systemet kan bruges i marken på en bærbar computer. Ret henvendelse til Ditch Witch®-forhandleren og få nærmere oplysninger.

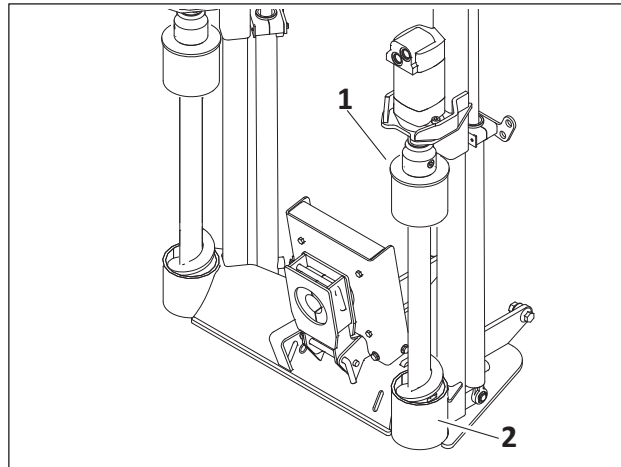
Kørsel

VIGTIGT: Forsøg ikke at betjene forankringsgrebene mens borevæsken er slået til.

1. Kør anker ned i jorden.

VIGTIGT: Forankringens rotation skal koordineres omhyggeligt med forankringens bevægelse. Ordentligt nedrevne forankringer bør ikke bore jorden op.

2. Forankringen er sat, når dæksel (1) hviler solidt på centreringrøret (2).
3. Gentag processen på den anden forankring.



j61om013h.eps

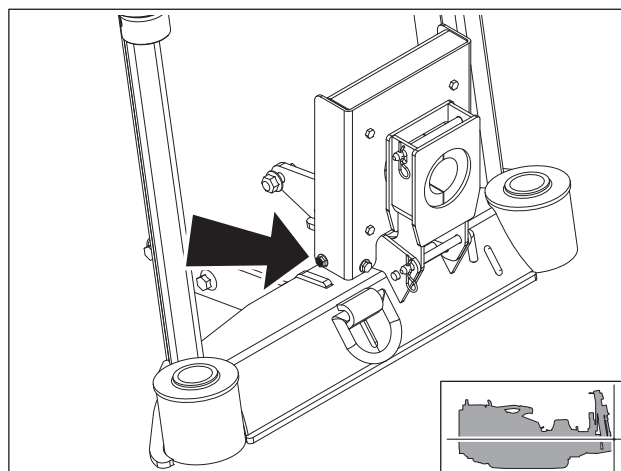
Aflæsning

1. Brug forankringsgrebene til langsomt at tage forankringsskftet op af jorden.
2. Gentag processen på den anden forankring.

Alternativ jordforbindelse

VIGTIGT: Hvis der ikke anvendes ankre, skal der foretages yderligere jordforbindelse for maskinen ved hjælp af et eksternt jordforbindelsessæt. Ret henvendelse til Ditch Witch®-forhandleren og få nærmere oplysninger.

Jordforbindelse inkluderet i jordforbindelseskit hvor vist.



j42om029h.eps

Borevæske



⚠ ADVARSEL Kemikalier. Forkert håndtering eller anvendelse kan medføre sygdom, legemsbeskadigelse eller materielle skader. Følg instruktioner på mærkater og sikkerhedsdatablade (MSDS).



⚠ FORSIGTIG Silicistøv. Eksposering kan forårsage lungesygdom. Brug åndedrætsværn.

Sådan forebygges personskade:

- Brug vandsprøjte eller anden metode til at kontrollere støvet.
- Følg US Occupational Safety and Health Administration (OSHA) retningslinjer eller andre gældende retningslinjer for metoder til regulering af passende åndedrætsværn eller støvkontrol.

Anbefalede produkter

En effektiv beskyttelse af boringsarbejde og udstyr opnås ved at anvende disse anbefalede produkter, der kan rekvireres hos din Ditch Witch®-forhandler.

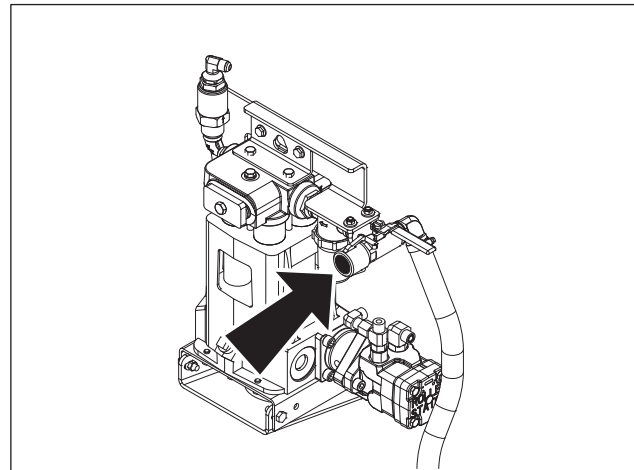
Produkt	Beskrivelse
Bentonit	Danner en tynd kage på borevægge, smører boringen og holder den åben og holder væske på plads
Forblandet bentonit	Indeholder forblandet bentonit, polymer og sodaaske
Polymer	Giver smøring, øger viskositeten i gennemsnitlig jord og tung ler, og reducerer hævelse, der fanger rør i boringen i tung ler
Befugtningsmiddel	Vandopløselig rengøringsopløsning
Sodaaske	Bruges til at justere pH af vand og vandets hårdhed

Frostsikker maskine

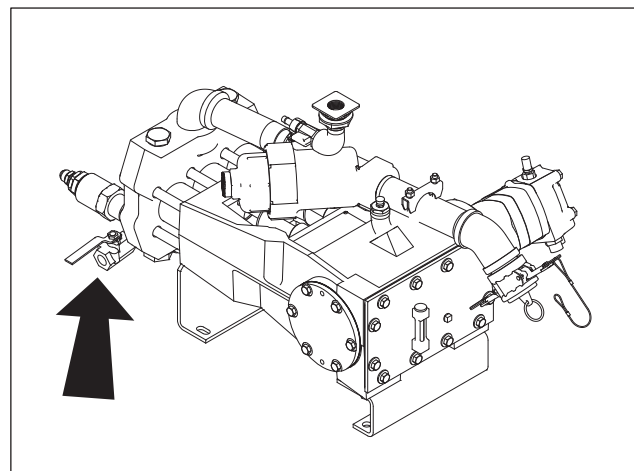
Denne maskine kan efterlades natten over i frostvejr, hvis der fyldes RV-frostvæske baseret på polypropylenglycol på det valgfrie frostvæskesystem inden nedlukningen.

Påfyldning af frostvæske

1. Dræn det resterende vand fra frostvæsketanken.
2. Tilsættes 3gal (11L) godkendt frostvæske til frostvæsketank.
3. Flyt slæden frem på borerammen.
4. Sæt proppen i på lynkoblingen til borevæskepumpen (som vist).
5. Åbn ventilen mellem frostvæsketanken og borevæskepumpen som vist.
6. Luk borevæskeventil.
7. Start motoren.
8. Indstil til lav tomgang.
9. Åbn langsomt borevæskeventilen, indtil pumpen kører langsomt.
10. Lad borevæskepumpen køre, til der kommer frostvæske ud af spindlen.
11. Luk borevæskeventil.

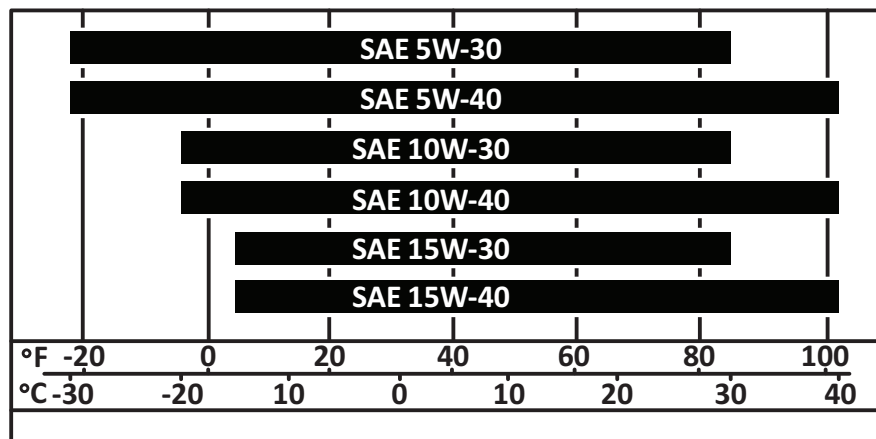


j42om024h.eps



j61om007h.eps

Skema over motorolietemperatur



j610m033w19.eps

Forventet temperaturområde før næste olieskift

Godkendte kølevæsker

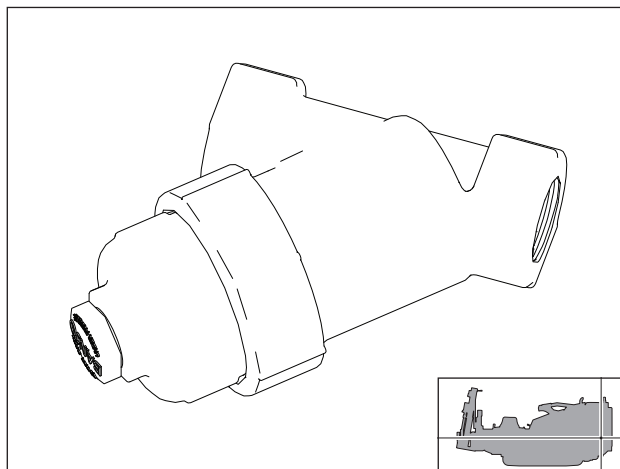
BEMÆRK:

- Brug kun fortyndet eller koncentreret kølevæske blandet med destilleret vand. Brug ikke vand fra vandhanen.
- Brug af vand eller kølemidler beregnet til biler med højt silikatinhold vil føre til motorskader eller for tidlig motorfejl.
- Blanding af kraftige dieselmotorkølemidler og kølemidler til biler vil medføre nedbrydning af kølevæske og motorskade.

Denne maskine blev påfyldt kølevæske i overensstemmelse med Deutz® DQC CB-14 (rød i farve) før afsendelse fra fabrikken. Påfyld eller udskift kun med kølevæske, der overholder denne specifikation. Denne kølevæske fås, forudfortyndet, hos din Ditch Witch® forhandler – partsnummeret er 255-1053. Kontakt din Deutz-servicepartner for en komplet liste over godkendte kølevæsker, der overholder DQC CB-14. I nødstilfælde kan der anvendes ikke-Deutz-godkendt højtydende dieselmotorkølevæske, der overholder ASTM D6210. Skift til CES 14603-kølevæske, så snart det er praktisk muligt.

Borevæskens γ -sigte

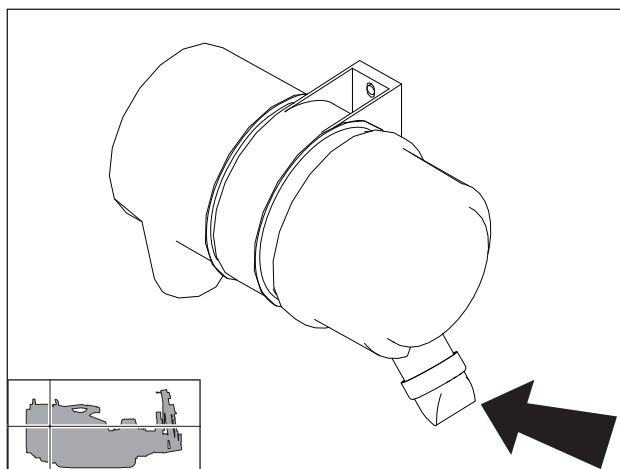
Kontrollér γ -sigte inden opstart og for hver 10 timer. Sørg for at γ -sigte er fri for forhindringer og fungerer korrekt. Rengør efter behov.



j61om004w19.eps

Støvudladerventil

Kontrollér ventilen (som vist) inden opstart og for hver 10 timer. Kontroller, at ventilen ikke sidder omvendt, er beskadiget, tilstoppet eller revnet.



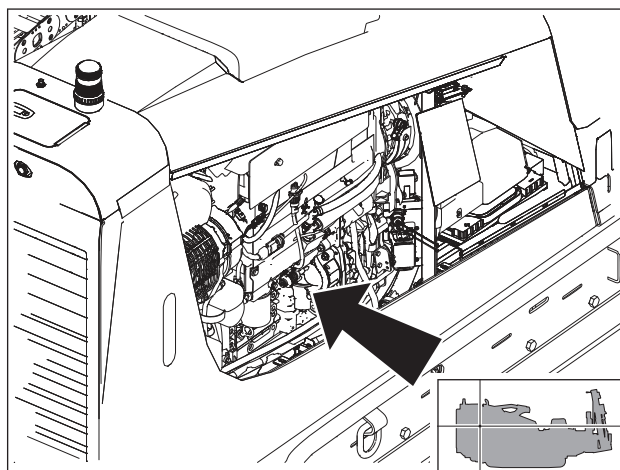
j61om005w19.eps

Motorrum

BEMÆRK:

- Efterse oftere hvis der arbejdes i store buske eller på græsarealer.
- Brug ikke vand eller komprimeret luft til at fjerne affald.

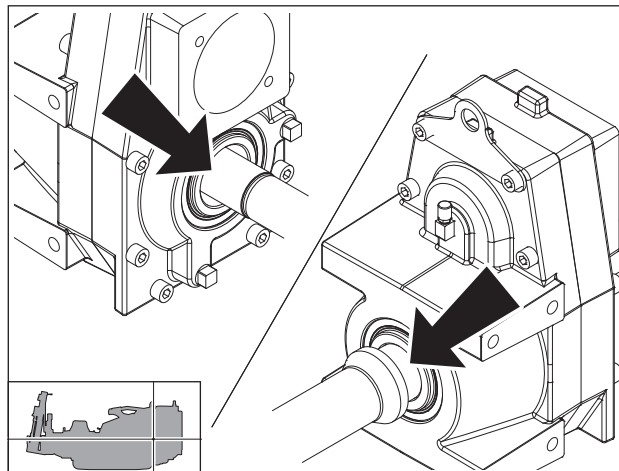
Kontroller motorrummet (vist) for snavs hver 50 og efter langvarende opbevaring. Rengør snavs manuelt efter behov.



j61om006w19.eps

Rotationsgearkassens forskydelige udgangsaksel

Smør den eksponerede del af akslen (vist) med EPS hver 50 timer.



j61om027w19.eps

Overgangsrørstykke

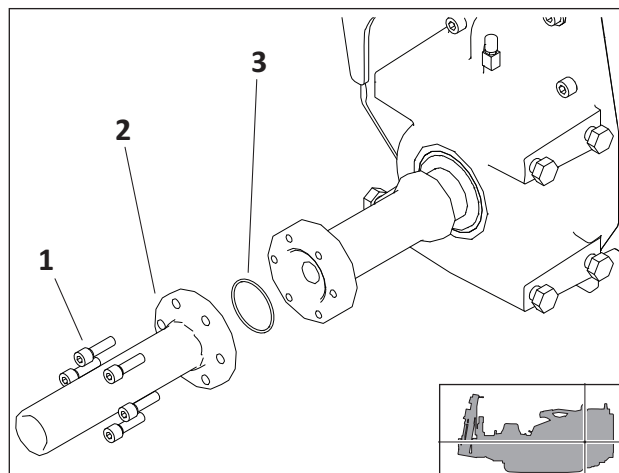
Kontrollér efter hver 50 timer. Udskift efter behov.

Kontrollér

1. Start motoren.
2. Placér slæden, så kraven kan spændes på bagnøglerne.
3. Spænd nøgler på kraven og stram besparende overgangsrørstykke til 55ft•lb (74,6 N•m).

Udskift

1. Fjern bolte (1) for at fjerne overgangsrørstykke.



j61om028w19.eps

VIGTIGT: De tre deledyvler må ikke tages af spindlen.

2. Fjern overgangsrørstykke (2).
3. Fjern o-ring (3). Udskift om nødvendigt.
4. Sæt et nyt borehovedrørstykke på.
5. Sæt boltene i og stram til 55ft•lb (74,6 N•m).

BEMÆRK: Kom Loctite® 242 på boltene før installationen.

CLICK HERE TO **DOWNLOAD** THE COMPLETE MANUAL

- Thank you very much for reading the preview of the manual.
- You can download the complete manual from: www.heydownloads.com by clicking the link below



- Please note: If there is no response to CLICKING the link, please download this PDF first and then click on it.

CLICK HERE TO **DOWNLOAD** THE COMPLETE MANUAL