

# FM25

## Operatoriaus instrukcija



CMW®

1.0 leidimas

053-2587(LI)

TRANSLATION OF THE ORIGINAL INSTRUCTION

CLICK HERE TO **DOWNLOAD** THE COMPLETE MANUAL

- Thank you very much for reading the preview of the manual.
- You can download the complete manual from: [www.heydownloads.com](http://www.heydownloads.com) by clicking the link below



- Please note: If there is no response to CLICKING the link, please download this PDF first and then click on it.


CLICK HERE TO **DOWNLOAD** THE COMPLETE MANUAL


## Saugos įspėjimų klasifikacija


Ši klasifikacija ir piktogramos, apibūdintos paskesniuose puslapiuose, kartu padeda jus įspėti apie situacijas, kuriose gali kilti pavojus jums, kitiems darbų zonoje esantiems asmenims arba įrenginiams. Pamatę šiuos žodžius ir piktogramas knygoje arba ant įrenginio, atidžiai perskaitykite ir laikykitės visų instrukcijų. **NUO TO PRIKLAUSO JŪSŲ SAUGA.**



Atkreipkite dėmesį į šiuos tris saugos įspėjimų tipus: **PAVOJUS**, **ĮSPĖJIMAS** ir **DĖMESIO**. Sužinokite, ką reiškia kiekvienas tipas.

 **PAVOJUS** nurodo tiesioginę pavojingą situaciją, kurios neišvengus galima sunkiai ar net mirtinai susižaloti.

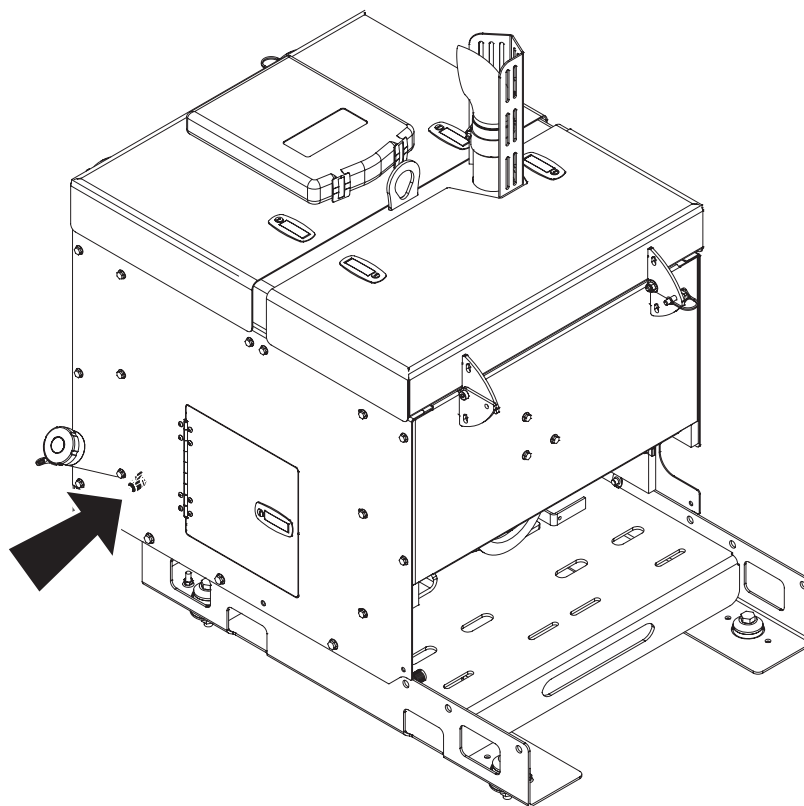
 **ĮSPĖJIMAS** nurodo potencialią pavojingą situaciją, kurios neišvengus galima sunkiai ar net mirtinai susižaloti.

 **DĖMESIO** nurodo potencialią pavojingą situaciją, kurios neišvengus galima nesunkiai ar vidutiniškai susižaloti.

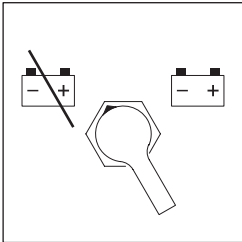
Atkreipkite dėmesį ir į šiuos žodžius: **PASTABA** ir **SVARBU**.

**PASTABA** gali jus sulaikyti nuo veiksmų, kurie galėtų sugadinti įrenginį ar kieno nors nuosavybę. Šis užrašas taip pat įspėja dėl nesaugių darbo metodų.

**SVARBU** gali jums padėti geriau arba lengviau atlikti darbą.



j24om020h.eps

Elementas	Apibūdinimas	Pastabos
<p><b>Akumuliatoriaus atjungimo jungiklis</b></p>  <p>c00ic097h.eps</p>	<p>Norėdami prijungti, pasukite pagal laikrodžio rodyklę.</p> <p>Norėdami atjungti, pasukite prieš laikrodžio rodyklę.</p>	

---

# Gabenimas



## Skyriaus turinys

<b>Kėlimas</b> .....	<b>34</b>
• Vietos .....	34
• Procedūra .....	34
<b>Pervežimas</b> .....	<b>35</b>

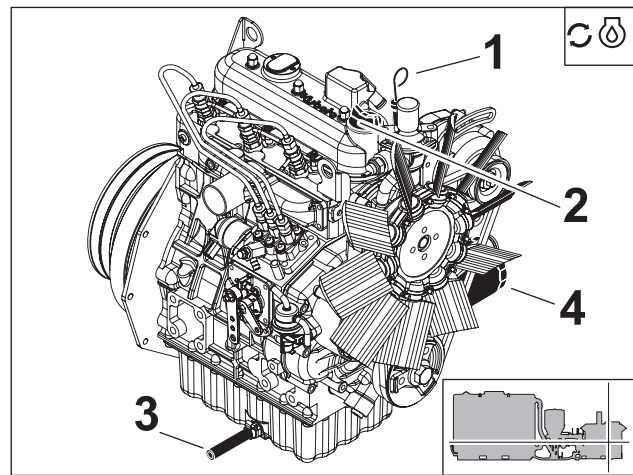


## Kas 150 valandų

### Variklio alyvos ir filtro keitimas

Kas 150 valandų keiskite variklio alyvą. Alyva turi būti šilta, o įrenginys pastatytas ant horizontalaus paviršiaus.

1. Atidarykite išleidimo angą (3).
2. Iš karterio išleiskite alyvą, kol ji šilta.
3. Keiskite filtrą (4).
4. Uždarykite išleidimo angą.
5. Per pildymo angą (2) pilkite DEO, kad alyvos lygis būtų ties viršutine matuoklės žyma (1).



j24om013h.eps

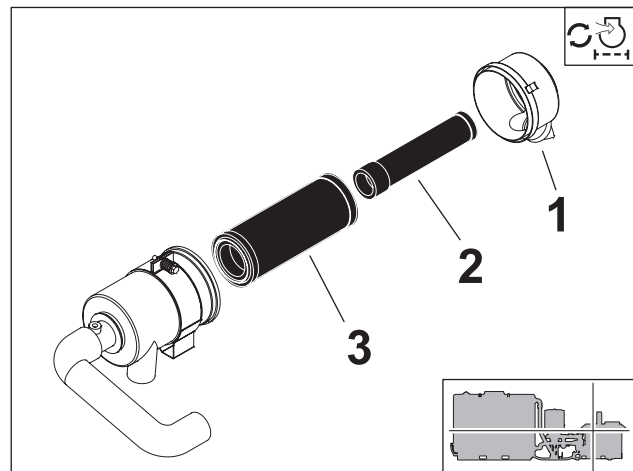


## Kas 250 valandų

### Oro filtro keitimas

Kas 250 valandų keiskite oro filtrą.

1. Atidarykite oro filtro korpusą ties fiksatoriais (1).
2. Išimkite pagrindinį (2) ir papildomą (3) elementus.
3. Iššluostykite korpuso vidų ir nuplaukite gaubtelį.
4. Įdėkite naują pagrindinį ir papildomą elementus.
5. Uždarykite oro filtro korpusą.



j24om015h.eps

CLICK HERE TO **DOWNLOAD** THE COMPLETE MANUAL

- Thank you very much for reading the preview of the manual.
- You can download the complete manual from: [www.heydownloads.com](http://www.heydownloads.com) by clicking the link below



- Please note: If there is no response to CLICKING the link, please download this PDF first and then click on it.

CLICK HERE TO **DOWNLOAD** THE COMPLETE MANUAL