

Система слежения 8500

Руководство по эксплуатации



CMW®

Выпуск 1.1

053-1318(R)

CLICK HERE TO **DOWNLOAD** THE COMPLETE MANUAL

- Thank you very much for reading the preview of the manual.
- You can download the complete manual from: www.heydownloads.com by clicking the link below





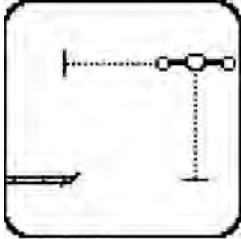

- Please note: If there is no response to CLICKING the link, please download this PDF first and then click on it.

CLICK HERE TO **DOWNLOAD** THE COMPLETE MANUAL

Общие указания

Перед началом эксплуатации рабочего оборудования выполните следующие указания.

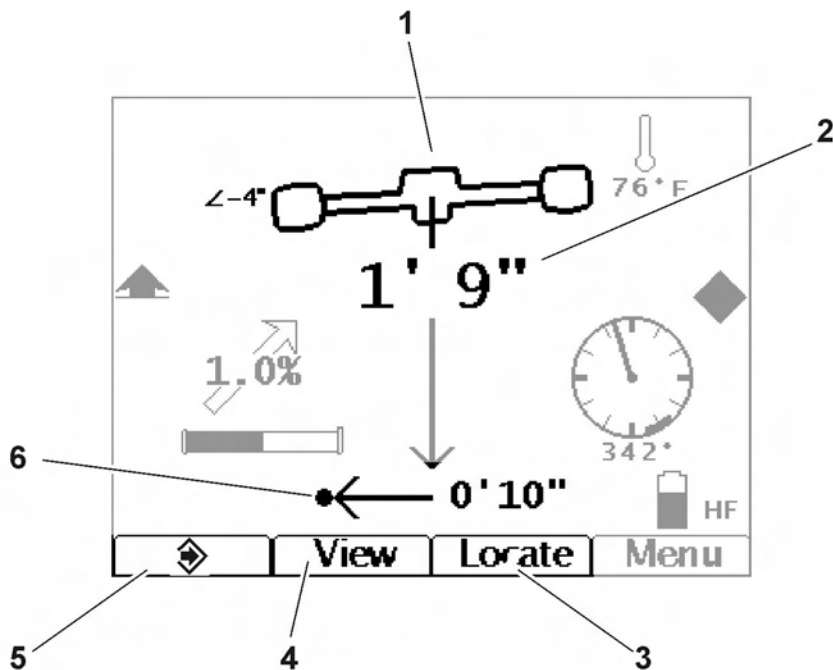
- Прежде чем приступать к работе, пройдите соответствующий инструктаж и ознакомьтесь с руководством по эксплуатации оборудования.
- Свяжитесь с местным представителем Объединенной дирекции заказчика или с независимыми коммунальными службами. Перед началом работы на оборудовании определите местоположение всех подземных трубопроводов и кабелей и нанесите соответствующую разметку. В случае повреждения линии коммуникаций немедленно свяжитесь с соответствующей коммунальной службой.
- Проведите классификацию рабочей площадки по факторам риска, выберите надлежащие инструменты, механическое оборудование и средства техники безопасности, а также определите методы проведения работ.
- Выполните четкую разметку рабочей площадки и не допускайте на нее посторонних лиц.
- Используйте средства индивидуальной защиты.
- Перед началом работ ознакомьте всех членов бригады с источниками потенциальной опасности на рабочей площадке, требованиями техники безопасности и схемой действий в случае аварийных ситуаций с четким распределением обязанностей.
- Заменяйте недостающие или поврежденные предупреждающие знаки.
- Бережно обращайтесь с оборудованием. При первых признаках нестандартного развития событий прекратите работу и проанализируйте сложившуюся ситуацию.
- При возникновении каких-либо вопросов по эксплуатации, техобслуживанию или использованию оборудования свяжитесь со своим дилером.

Элемент	Описание	Примечания
<p>3. Параметры радиопередатчика</p>  <p>c00ic505h.jpg</p>	<p>Выделите значок и нажмите на него, чтобы войти в режим «Параметры радиопередатчика».</p>	<p>См. «Параметры радиопередатчика» на стр. 22.</p>
<p>4. Настройки системы</p>  <p>c00ic507h.jpg</p>	<p>Выделите значок и нажмите на него, чтобы войти в меню «Настройки системы».</p>	<p>См. «Настройки системы» на стр. 22.</p>
<p>5. Режим Drill-Thru</p>  <p>c00ic504h.jpg</p>	<p>Выделите значок и нажмите на него, чтобы войти в режим Drill-Thru.</p>	<p>См. «Режим Drill-Thru» на стр. 43.</p>
<p>6. Службное меню</p>  <p>c00ic508h.jpg</p>	<p>Выделите значок и нажмите на него, чтобы войти в «Службное меню».</p>	<p>См. «Службное меню» на стр. 22.</p>

Описания**Настройки дисплея**

Описание	Примечания
LCD brightness (Яркость ЖКД)	Настройка яркости. Доступные настройки: от 0 (выкл.) до 100 (максимальная яркость, по умолчанию).
LCD contrast (Контрастность ЖКД)	Управление контрастностью ЖКД. Доступные настройки: от -20 (светлее) до 20 (темнее), по умолчанию 0.
Units (Единицы измерения)	Управление единицами измерения отображения значений глубины, температуры и прочих. Доступные настройки расстояния: inches (дюймы), ft in (футы и дюймы) (по умолчанию), decimal feet (футы с дробной частью), meters (метры), centimeters (сантиметры).
Depth disp. time (Время отобр. глубины)	Управление продолжительностью отображения информации о глубине на экране после получения значений глубины от устройства слежения. Доступные настройки: 0–60 секунд, по умолчанию — 5.
Log review time (Время просмотра файла регистрации)	Управление продолжительностью отображения информации файла регистрации после нажатия кнопки регистрации. Доступные настройки: 0–60 секунд, по умолчанию — 5.
Roll angle disp. (Отобр. угла крена)	Управление отображением числовой части значения индикатора уклона. Доступные настройки: off (выкл.) (по умолчанию), degrees (градусы), minutes (минуты), hours (часы).
Pitch disp. (Отобр. уклона)	Управление отображением индикатора уклона радиомаяка. Доступные настройки: percent (проценты) (по умолчанию), degrees (градусы).
Battery ind. style (Стиль инд. батареи)	Управление отображением индикатора батареи радиомаяка. Доступные настройки: 1-axis (по одной оси) (по умолчанию), 2-axis (по двум осям).

Экран глубины



e12om010h.jpg

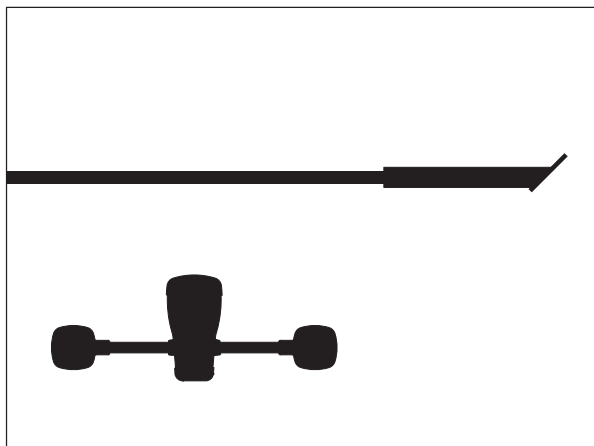
- 1. Индикатор наклона устройства слежения
- 2. Глубина
- 3. Кнопка режима обнаружения Locate
- 4. Кнопка просмотра View
- 5. Кнопка отправки
- 6. Смещение влево/вправо

Элемент	Описание	Примечания
1. Индикатор наклона устройства слежения	Графическое представление наклона штырей антенны устройства слежения с приведенным слева цифровым значением угла.	
2. Глубина	Отображение значения глубины.	
3. Кнопка режима обнаружения Locate	Нажмите эту кнопку, чтобы вернуться на экран обнаружения.	
4. Кнопка просмотра View	Нажмите эту кнопку, чтобы переключаться между экранами глубины и вида сбоку.	

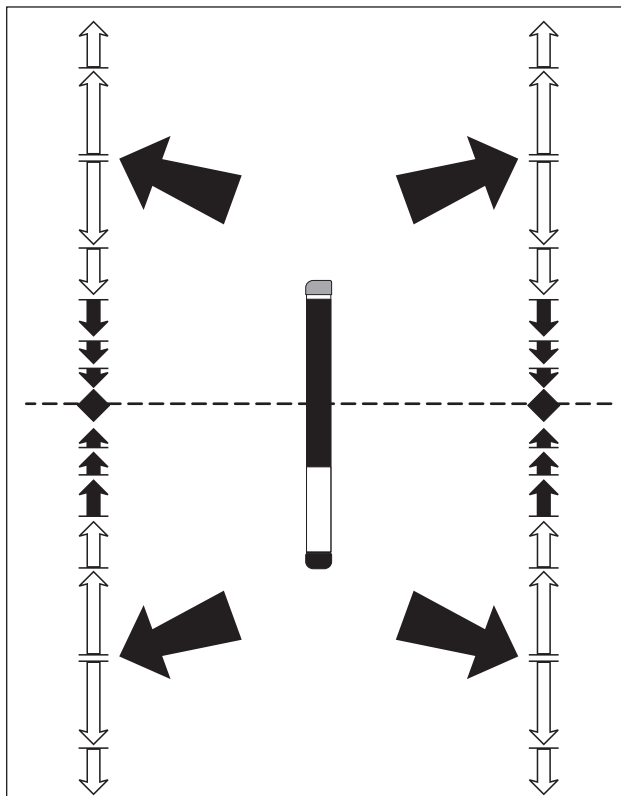
Отклики в виде отраженных сигналов

При получении устройством слежения отраженного сигнала стрелки обнаружения изменяют направление и укажут в сторону от радиомаяка (как показано на рисунке). По мере увеличения глубины расстояние от плоскости радиомаяка до отраженных сигналов увеличивается.

Чтобы избежать обнаружения отраженных сигналов, поверните устройство слежения параллельно пути бурения (как показано ниже) и следите за приближением сплошного круга на шкале баланса поля к плоскости радиомаяка.



e12om039h.eps



e12om018h.eps

Общее обслуживание

При нормальных рабочих условиях для компонентов системы слежения требуется только незначительное текущее обслуживание. При соблюдении этих инструкций по общему обслуживанию работа оборудования будет более долгосрочной.

- Не бросайте оборудование.
- Не подвергайте оборудование воздействию высоких температур (например, в заднем стекле грузовика).
- Очищайте оборудование влажной тканью с мягким мылом. Не используйте чистящий порошок.
- Не опускайте устройство в жидкость.
- Ежедневно осматривайте корпус на наличие трещин и других повреждений. Если обнаружено повреждение корпуса, для его замены обратитесь к своему дилеру оборудования.
- Не используйте старые и новые батареи вместе.
- При хранении в течение длительного времени замените батареи.

По мере необходимости

Объект	Операция	Примечания
Устройство слежения	Замена батарей	Щелочные 6 С
Дисплей (в корпусе)	Замена батарей	Щелочные 6 С
Радиомаяк	Замена батарей	1 литиевая батарея или источник питания Power Stick

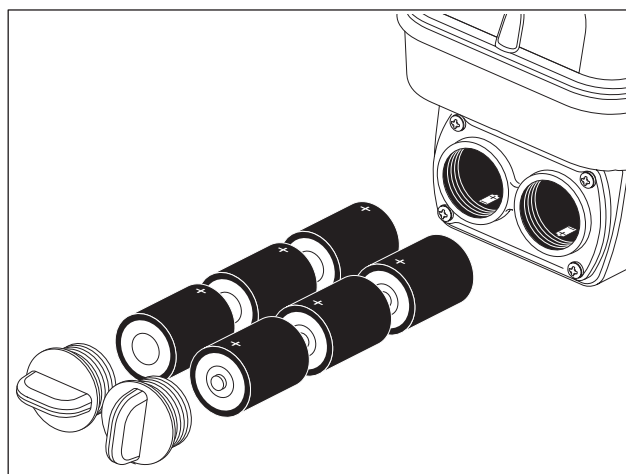
Устройство слежения

Замена батарей

ВАЖНО! Не используйте старые и новые батареи вместе. Не используйте батареи производства разных компаний.

Используйте шесть щелочных батарей С-cell в устройстве слежения.

1. Снимите крышки батарей.
2. Вставьте батареи, как показано.
3. Установите и завинтите крышки батарей.
4. Проверьте работу.



e12om006h.eps

CLICK HERE TO **DOWNLOAD** THE COMPLETE MANUAL

- Thank you very much for reading the preview of the manual.
- You can download the complete manual from: www.heydownloads.com by clicking the link below



- Please note: If there is no response to CLICKING the link, please download this PDF first and then click on it.

CLICK HERE TO **DOWNLOAD** THE COMPLETE MANUAL