

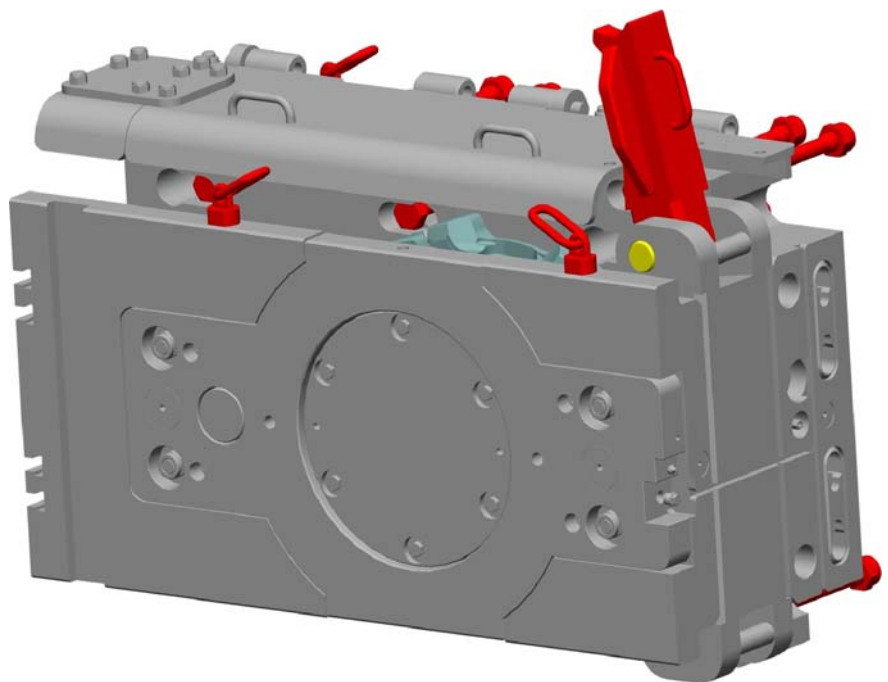


Инструкция по эксплуатации

Привод струга
НК 30-2 и НК 30-2V

Док. №: 6052 009 000 ВА 00

Перевод оригинальной инструкции по эксплуатации



Caterpillar Global Mining Europe GmbH

Industriestraße 1 Phone: +49 (0) 23 06 / 709 - 0

Email: info@cat.com

D-44534 Lünen

Fax: +49 (0) 23 06 / 709 - 1421

Web: www.mining.cat.com

CLICK HERE TO **DOWNLOAD** THE COMPLETE MANUAL

- Thank you very much for reading the preview of the manual.
- You can download the complete manual from: www.heydownloads.com by clicking the link below



- Please note: If there is no response to CLICKING the link, please download this PDF first and then click on it.

CLICK HERE TO **DOWNLOAD** THE COMPLETE MANUAL



Для Вашей безопасности

В данной главе приведены основные сведения по технике безопасности.

Прочтите этот раздел особенно внимательно. Указания по технике безопасности и правила поведения служат для того, чтобы помочь Вам избежать опасных ситуаций и сделать работу как можно безопаснее.

Уровень техники

Привод струга изготовлен на современном техническом уровне и в соответствии с общепринятыми правилами техники безопасности.

Несмотря на это, возможны опасные ситуации для Вас и посторонних лиц, обусловленные, например, влиянием внешней среды, дефектами оборудования или неправильным управлением.

Запрещаются любые переоборудования и изменения, отрицательно влияющие на эксплуатационную безопасность привода струга. Все переоборудования и изменения должны быть согласованы с фирмой Caterpillar.

Используйте только оригинальные запасные детали фирмы Caterpillar. Имейте в виду, что гарантия теряет силу, если Вы установили детали других производителей.

При эксплуатации привода струга в странах-членах Европейского Союза (ЕС) должны применяться использованные в данной инструкции по эксплуатации европейские директивы/нормы.

При эксплуатации за пределами ЕС должны соблюдаться директивы и нормы, действующие в соответствующих странах.

Кроме данной инструкции по эксплуатации, обязательному соблюдению подлежат также законодательные предписания и правила охраны труда соответствующих стран.

Следуйте правилам техники безопасности и охраны труда

- горного предприятия,
- горного надзора и
- профсоюза предприятий горной промышленности.

Другие инструкции по эксплуатации

Внимательно и подробно ознакомьтесь также с инструкциями по эксплуатации других необходимых для эксплуатации компонентов, например, редуктора, электродвигателя и т. п. Если у Вас возникли вопросы, то выясните их **перед** началом работы.

Персонал

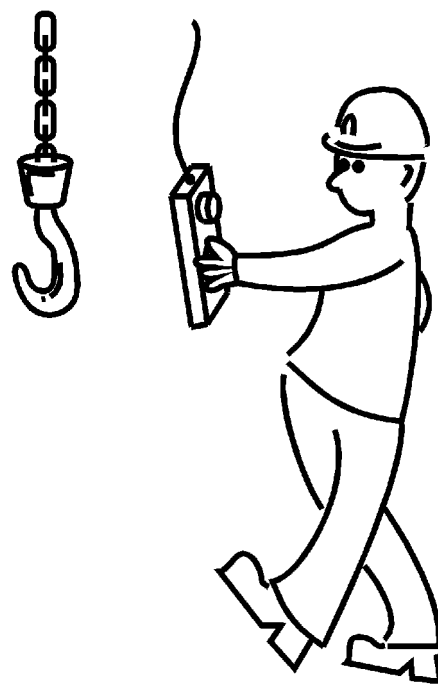
Монтаж и ремонт

Любые монтажные и ремонтные работы разрешается выполнять только персоналу, имеющему достаточную квалификацию в соответствии с предъявляемыми особыми требованиями, а именно работы на:

- предохранительных узлах (клапанах избыточного давления, гасительных устройствах и т. п.),
- электрооборудовании (устройствах управления, сигнальных устройствах и т. п.),
- гидравлике,

разрешается выполнять только сервис-техникам фирмы Caterpillar или специально обученному персоналу горных предприятий.

3 Хранение и транспортировка





Монтаж привода струга



Внимание!

Используйте для приподнятия все вертлюги для подвески на верхней стороне рамы привода.

- ☞ Подвесьте привод струга на соответствующих подъемных приспособлениях.



Опасность!

Падение деталей может привести к тяжелым травмам, даже со смертельным исходом. При подъеме грузов необходимо учитывать допустимую грузоподъемность вертлюгов для подвески и сохранять достаточное расстояние до подвешенных грузов.

- ☞ Демонтируйте верхнюю направляющую планку (3) фланцевой плиты струга.

Для ввинчивания грузовых крюков соединительные планки имеют резьбу М 24. Если грузовые крюки не используются, эти отверстия нужно закрыть установочными винтами.

- ☞ Установите привод струга при помощи подъемного устройства в нижнюю направляющую фланцевой плиты. При этом палец фланцевой плиты должен входить в продольное отверстие привода струга.

- ☞ Вывинтите передние вертлюги для подвески на приводе струга.

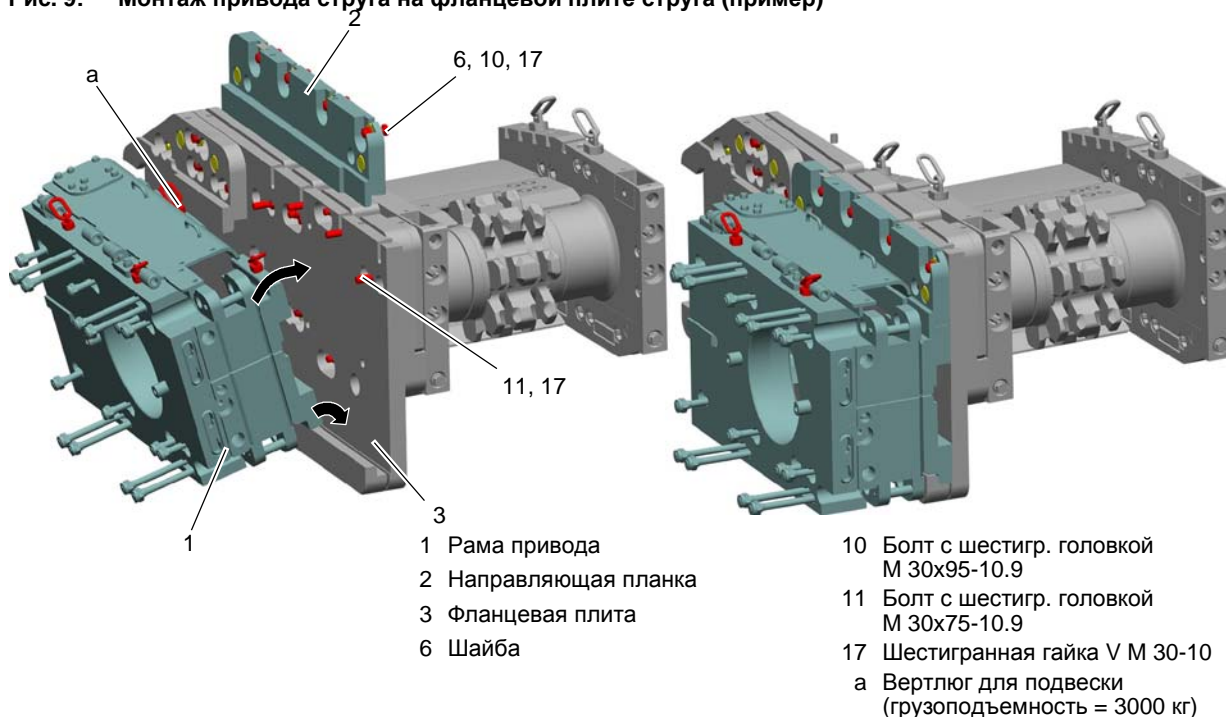


Внимание!

Во время затяжки болтов привод струга не должен давить на верхнюю направляющую планку!

- ☞ Затяните крепежные болты направляющей планки с требуемым моментом затяжки.

Рис. 9: Монтаж привода струга на фланцевой плите струга (пример)



- 1 Рама привода
- 2 Направляющая планка
- 3 Фланцевая плита
- 6 Шайба

- 10 Болт с шестигр. головкой М 30x95-10.9
- 11 Болт с шестигр. головкой М 30x75-10.9
- 17 Шестигранная гайка V М 30-10
- a Вертлюг для подвески (грузоподъемность = 3000 кг)



Смазка подшипников



Внимание!

Во время текущей эксплуатации интервалы досмазки не должны превышать 100 часов. Смазка должна производиться при работающем приводе струга.

Точки смазки находятся снаружи на торцевой стороне привода струга. Смазка (консистентная смазка А8, см. главу 6, раздел «Консистентные смазки и смазочные пасты») производится через отверстие подачи смазки (смазочный ниппель). Смазочный ниппель маркирован изготовителем красным цветом.

При неблагоприятном расположении смазочные ниппели и обратные клапаны можно поменять.

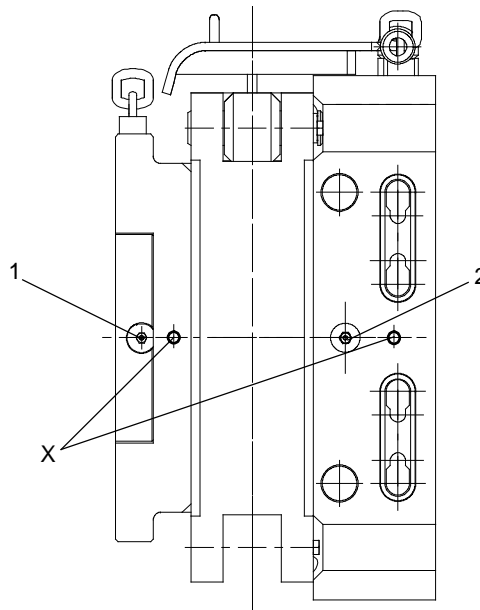
Нажимайте на точку смазки при работающем приводе струга до тех пор, пока в отверстии выхода смазки не появится свежая консистентная смазка.



Важно!

Вытекшее смазочное средство следует утилизировать в соответствии с указаниями изготовителя.

Рис. 11: Точка смазки



1 Подача смазки (смазочный ниппель)

2 Выход смазки (обратный клапан)

X Резьбовые отверстия М 8 для контроля подшипников



Технические данные

Настоящий раздел содержит основные технические данные привода струга. Другие данные Вы найдете в спецификациях запасных частей и в отдельных инструкциях по эксплуатации отдельных компонентов, например, редуктора и электромоторов, а также в инструкции по эксплуатации соответствующей конвейерной установки. В конце данной главы приведены также моменты затяжки, сорта консистентных смазок и т. п. Прочтите эту главу внимательно и без спешки, обращая особое внимание на указания по технике безопасности.

Таблица технических характеристик

Длина:	1450 мм
Ширина:	674 мм 685 мм в усиленном варианте 785 мм Вариант с удлиненным зубчатым валом
Высота:	1006 мм
Вес:	3300 - 3500 кг (в зависимости от варианта)
Симметричная конструкция:	Левое или правое исполнение за счет переделки фиксирующего устройства цепи (стопорная собачка), защитной откидной крышки и вертлюга для подвески
Асимметричная конструкция:	левостороннее или правостороннее исполнение
Допустимые мощности привода:	см. допустимую мощность привода соответствующей конвейерной установки (инструкция по эксплуатации конвейера, глава 6)
Срок службы подшипников:	10 000 час ¹⁾
Подготовка:	Резьбовые отверстия для контроля за подшипниками ²⁾

1) Соответствует 90% расчетного модифицированного срока службы подшипников.

2) Подготовка к контролю подшипников. Пользователь может назначить лицо, которое постоянно следит за установкой и отключает привод.

CLICK HERE TO **DOWNLOAD** THE COMPLETE MANUAL

- Thank you very much for reading the preview of the manual.
- You can download the complete manual from: www.heydownloads.com by clicking the link below



- Please note: If there is no response to CLICKING the link, please download this PDF first and then click on it.

CLICK HERE TO **DOWNLOAD** THE COMPLETE MANUAL