



Перевод оригинальной инструкции по эксплуатации

Инструкция по эксплуатации

**Электрогидравлический блок управления,
16 функций**

Док. №: 8154 119 000 ВА 00



Caterpillar Global Mining Europe GmbH

Industriestraße 1 Phone: +49 (0) 23 06 / 709 - 0

Email: info@cat.com

D-44534 Lünen

Fax: +49 (0) 23 06 / 709 - 1421

Web: www.mining.cat.com

CLICK HERE TO **DOWNLOAD** THE COMPLETE MANUAL

- Thank you very much for reading the preview of the manual.
- You can download the complete manual from: www.heydownloads.com by clicking the link below



- Please note: If there is no response to CLICKING the link, please download this PDF first and then click on it.

CLICK HERE TO **DOWNLOAD** THE COMPLETE MANUAL



Для Вашей безопасности

В этой главе приведена важная информация по безопасности.

Уделите этой главе особое внимание. Указания по технике безопасности и правила поведения служат для того, чтобы помочь Вам избежать опасных ситуаций и выполнять необходимые работы как можно безопаснее.

Остаточный риск

Блок управления был изготовлен в соответствии с существующим уровнем развития техники и общепринятыми правилами по технике безопасности и стандартами. Но, несмотря на это, Вы можете попасть в опасные ситуации при выполнении работ на блоке управления или с его использованием вследствие имеющегося остаточного риска. Эти опасные ситуации могут возникнуть, например, из-за непредвиденного влияния окружающей среды, поломки агрегатов или неправильного управления.

Дополнительные предписания

Обязательно соблюдайте наряду с указаниями, приведенными в этой документации, также предписания и правила по предупреждению несчастных случаев, которые действуют в Вашей стране.

Соблюдайте также предписания по технике безопасности и по предупреждению несчастных случаев:

- горного предприятия,
- горного надзора и
- профсоюза предприятий горной промышленности.

Персонал

Лица, занимающиеся управлением, ремонтом и уходом за гидравлическими или электрогидравлическими компонентами системы управления, должны иметь специальную квалификацию для выполнения этих работ. При этом, наряду с горнотехническим образованием, персонал должен выполнять, как минимум, приведенные ниже требования.

Управление и техобслуживание

Квалификация

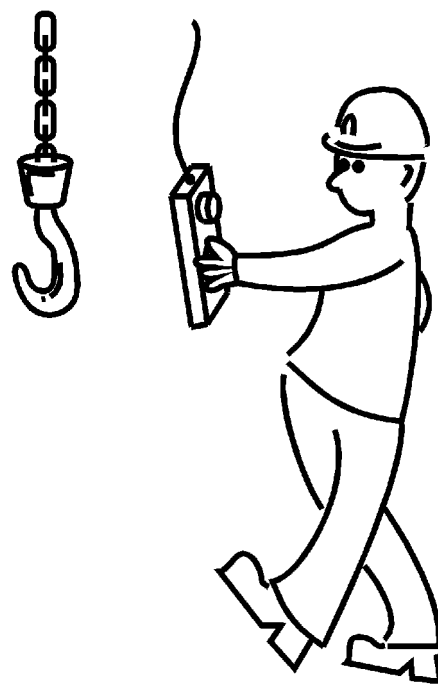
Управление и техобслуживание системы управления крепи должно выполняться только обученным персоналом. Обучение должно быть рассчитано на выполнение работ на действительно используемой системе управления. Содержание инструкции по эксплуатации, в особенности главы по технике безопасности, должно являться обязательной частью этого обучения.

Персонал должен иметь достаточные знания по

- механике,
- гидравлике и
- технике управления,

о чем должен иметься соответствующий документ.

3 Хранение и транспортировка



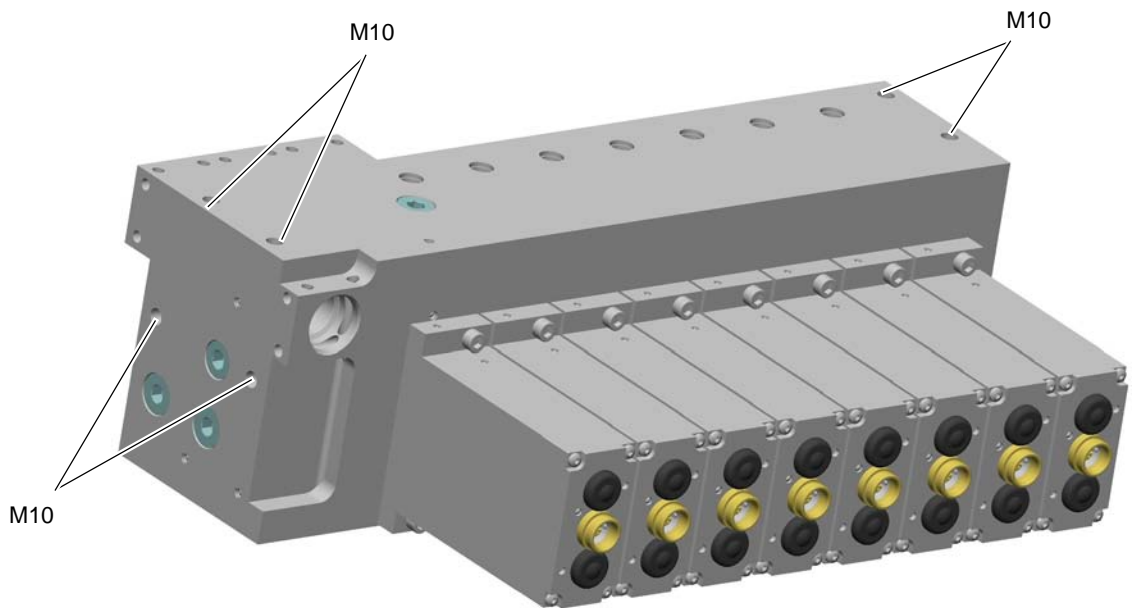


- ☞ Отвинтите болты подвески блока управления.
- ☞ Вытащите блок управления из подвески.

Встраивание блока управления

- ☞ Введите блок управления в подвеску и прочно затяните болты (М 10) рукой.

Рис. 7: Резьбовые отверстия



Caterpillar Global Mining Europe GmbH, Lünen 2012 ©



Важно!

Перед вводом секции в эксплуатацию убедитесь в том, что планка с символами установлена таким образом, что символы хорошо читаются.



Внимание!

Перед монтажом гидравлических соединений муфты и ниппели чековых соединений круглого сечения нужно обработать смазочной пастой В3, не содержащей сульфидов молибдена, согласно EWN 7068. См. главу 6, раздел «Консистентные смазки и смазочные пасты».

- ☞ Подключите гидравлические шланги. Следите за тем, чтобы не перепутать подключения. Учитывайте схему расположения шлангов и маркировку шлангов.



Опасность!

Вырвавшиеся гидравлические шланги могут тяжело травмировать или даже убить Вас.

Фиксируйте чековые муфты только подходящими стяжными скобами. Устанавливайте скобы полностью и так, чтобы оба конца хорошо сидели. Никогда не используйте гвозди, проволоку или подобные приспособления.



Аккумуляторный патрон

Аккумуляторный патрон предназначен для стабилизации давления гидравлических контуров управления. Он предварительно заряжен азотом и непосредственно соединен с системным давлением контура управления. При снижении давления внутри контура управления из аккумуляторного патрона происходит дополнение жидкости, и давление управления стабилизируется.



Предупреждение!

Не используйте блок управления, если отсутствует аккумуляторный патрон или если он неисправен. Несоблюдение этого требования может привести к неправильному функционированию блока управления или секции. Это может причинить Вам или другим лицам тяжелые травмы или повлечь за собой смерть.

Обязательно сразу же заменяйте неисправные аккумуляторные патроны.



Важно!

Аккумуляторные патроны не входят в объем поставки блока управления. Пожалуйста, учитывайте это при заказе запчастей.



Важно!

Тестирование и заполнение аккумуляторных патронов разрешается проводить только специалистам фирмы Caterpillar. Просьба обращаться в ближайший филиал фирмы Caterpillar.

Нужно регулярно проверять работоспособность аккумуляторных патронов:

- ежегодно выборочно проверять 20% аккумуляторных патронов и
- через интервал 2 года - все аккумуляторные патроны.

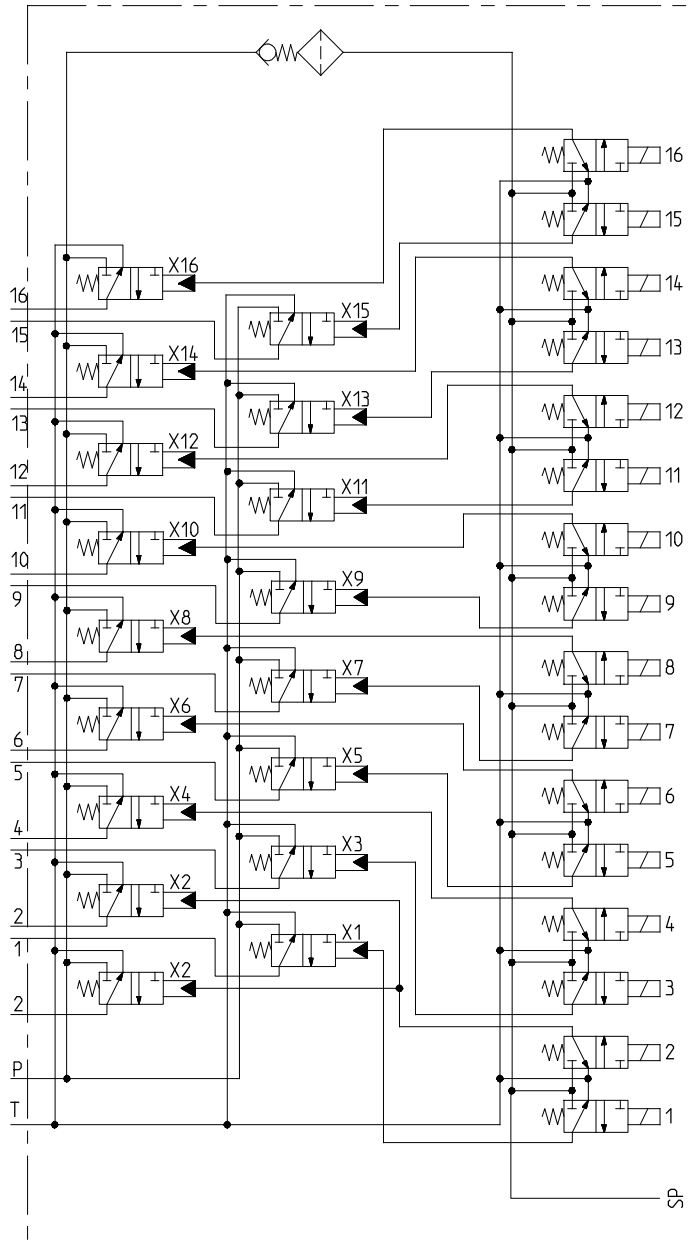
Для этого отдельные патроны нужно заменить новыми аккумуляторными патронами и затем произвести контроль. Проверенные патроны можно снова использовать, если на них не обнаружено дефектов.

Аккумуляторный патрон расположен на передней стороне распределительного блока.



Монтажная схема гидравлики

Рис. 15: Электрогидравлический блок управления, 16 функций



CLICK HERE TO **DOWNLOAD** THE COMPLETE MANUAL

- Thank you very much for reading the preview of the manual.
- You can download the complete manual from: www.heydownloads.com by clicking the link below



- Please note: If there is no response to CLICKING the link, please download this PDF first and then click on it.

CLICK HERE TO **DOWNLOAD** THE COMPLETE MANUAL