

CX350D (Stage V)
CX370D (Stage V)
الحفارة الزاحفة

دليل المشغل

CLICK HERE TO **DOWNLOAD** THE COMPLETE MANUAL

- Thank you very much for reading the preview of the manual.
- You can download the complete manual from: www.heydownloads.com by clicking the link below



- Please note: If there is no response to CLICKING the link, please download this PDF first and then click on it.

CLICK HERE TO **DOWNLOAD** THE COMPLETE MANUAL

الغرض من الدليل ومستوى التدريب المطلوب

مقدمة حول هذا الدليل

• التشحيم

- استبدال المواد الاستهلاكية مثل المصابيح الكهربائية.

الخدمة الدورية، والتحويلات، والإصلاحات

تتكون الخدمة الدورية من الأنشطة الضرورية للحفاظ على العمر المتوقع للماكينة CASE CONSTRUCTION. إن هذه الأنشطة لها فواصل زمنية محددة.

ويجب على موظفي الخدمة المدربين والملمين بخصائص الماكينة تنفيذ هذه الأنشطة في فواصل زمنية محددة. يجب على موظفي الخدمة المدربين الامتثال للمعلومات الخاصة بالخدمة الدورية والممارسات الآمنة على النحو المحدد جزئياً من قبل CASE CONSTRUCTION في هذا الدليل و/أو غيره من منشورات الشركة.

تشمل الخدمة الدورية:

- خدمة تغيير الزيت للمحرك، والدوائر الهيدروليكية، أو ناقل الحركة.
- التغيير الدوري للمواد أو المكونات الأخرى على النحو المطلوب.

إن أنشطة التحويل تعيد بناء ماكينة CASE CONSTRUCTION بما يتناسب مع موقع المهمة المحددة، والمحاصيل، و/أو ظروف التربة (على سبيل المثال: تركيب عجلات مزدوجة). ويجب أن ينجز أنشطة التحويل:

- فني خدمة مدرب وملم بخصائص الماكينة.
- فني خدمة مدرب يمثل للمعلومات الخاصة بالتحويل على النحو المحدد جزئياً من قبل CASE CONSTRUCTION في هذا الدليل، تعليمات التجميع و/أو غيرها من منشورات الشركة.

إن أنشطة الإصلاح تستعيد الوظيفة المناسبة لماكينة CASE CONSTRUCTION بعد العطل أو تدهور الأداء. تحدث أنشطة التفكيك خلال تكهين الماكينة و/أو تفكيكها.

يجب على موظفي الخدمة المدربين والملمين بخصائص الماكينة تنفيذ هذه الأنشطة. يجب على موظفي الخدمة المدربين الامتثال لمعلومات للإصلاح كما هو محدد من قبل CASE CONSTRUCTION في دليل الخدمة.

قبل التشغيل

اقرأ هذا الدليل قبل البدء في تشغيل المحرك أو العمل بهذه الماكينة CASE CONSTRUCTION. اتصل بوكيل CASE CONSTRUCTION في منطقتك إذا كنت:

- لم تفهم أي من المعلومات في هذا الدليل.
- تحتاج إلى المزيد من المعلومات.
- بحاجة إلى المساعدة.

يجب على جميع الأشخاص المدربين على العمل، أو الذين سوف يشغلون ماكينة CASE CONSTRUCTION أن يكون في عمر مناسب لامتلاك تصريح تشغيل محلي للمركبة وساري المفعول (أو تلبية المتطلبات الأخرى المحلية المعمول بها بالنسبة للعمر). يجب أن يقدم هؤلاء الأشخاص إثبات القدرة على العمل وصيانة ماكينة CASE CONSTRUCTION صيانة صحيحة وأمنة.

يقدم هذا الدليل معلومات لاستخدام هذه الماكينة CASE CONSTRUCTION، على النحو المستهدف منها ووفق الظروف التي تتوقعها الجهة المصنعة CASE CONSTRUCTION أثناء التشغيل العادي والخدمة الروتينية والصيانة.

يحتوي هذا الدليل على جميع المعلومات التي تتعلق بالصيانة الدورية والتحويلات والإصلاحات التي يستطيع فريق الخدمة المدرب إنجازها. قد تتطلب بعض هذه الأنشطة التسهيلات الملائمة، والمهارات التقنية، و/أو الأدوات التي لا توردها CASE CONSTRUCTION مع الماكينة.

يحتوي الدليل على فصول كما هو موضح في صفحة المحتويات. اطلع على الفهرس في نهاية هذا الدليل لتحديد البنود المحددة الخاصة بماكينتك من CASE CONSTRUCTION.

التشغيل العادي

يتكون التشغيل العادي من استخدام هذه الماكينة للغرض الذي تقصده CASE CONSTRUCTION ومن قبل المشغل الذي هو:

- ملم بالماكينة وأي معدات محمولة أو أجهزة مسحوبة.
- يلتزم بالمعلومات المتعلقة بالتشغيل والممارسات الآمنة، والتي حدتها CASE CONSTRUCTION في هذا الدليل واللائقات الموجودة على الماكينة.

يشتمل التشغيل العادي على:

- تجهيز الماكينة وتخزينها
- إضافة وإزالة الموازن
- توصيل وفصل المعدات المحمولة و/أو المعدات المقطورة.
- ضبط وإعداد الماكينة والمعدات لتلائم الظروف الخاصة لموقع، المجال، العمل و/أو المحصول.
- حركة المكونات داخل وخارج مواضع العمل

الخدمة الروتينية والصيانة

تتكون الخدمة والصيانة الروتينية من الأنشطة اليومية الضرورية للحفاظ على الوظيفة المناسبة للماكينة. يجب أن يكون المشغل:

- ملماً بخصائص الماكينة.
- ملتزماً بالمعلومات المتعلقة بالتشغيل والممارسات الآمنة، والتي حدتها CASE CONSTRUCTION في هذا الدليل واللائقات الموجودة على الماكينة.

ويمكن أن تشمل الخدمة الدورية:

- تزويد الوقود
- التنظيف
- الغسيل
- زيادة مستوى السوائل.

4. قم بتصريف المياه منزوعة الأيونات.

إشارة: لا تنصل أي توصيلات كهربائية عن **ATS**.

بدء تشغيل الماكينة بعد إيقاف تشغيلها لفترة طويلة:

1. قم بتعبئة **DEF/AdBLUE®** خزان.

2. قم باستبدال المرشح الرئيسي لوحدة الإمداد.

3. قم بتشغيل الماكينة.

الإذابة

• إن ماكينة **CASE CONSTRUCTION** مزودة بمسخن خزان داخلي لإذابة التجمد **DEF/AdBLUE®**. وستستمر الماكينة في التشغيل حتى **DEF/AdBLUE®** يبدأ في التدفق. سوف **ATS** تعمل الوظيفة بشكل عادي.

ملاحظة: ربما تلاحظ انخفاضًا بعض الشيء في عزم المحرك في المواقف التي تتطلب عزمًا عاليًا حتى **DEF/AdBLUE®** تتم إذابة بالكامل.

• لا تقم بالتسخين **DEF/AdBLUE®** لفترات زمنية طويلة في درجات الحرارة الأعلى من **30 درجة مئوية (86 درجة فهرنهايت)**. حيث إن ذلك يمكن أن يتسبب في تحلل المحلول، والذي يقلل ببطء شديد من مدة الصلاحية المتوقعة.

إشارة: لا تتم باستخدام مكافح التباور ومحسن نقطة التجمد في **DEF/AdBLUE®**. المحلول **32.5 نسبة مئوية** فإن محلول مصمم خصيصًا لتوفير **NOx**. **NOx** الخصائص المثالية للحد من أي مزج أو ضبط **DEF/AdBLUE®** المزيج سيقل من قدرته على العمل بشكل صحيح وقد يؤدي إلى إلحاق ضرر بمكونات الانتاجي **ATS**.

المناولة وتوريد الإضافات، إن وجدت.

• لا تكون معدات الحماية الشخصية (**PPE**) مطلوبة في الظروف العادية. ولكن إذا كان من المحتمل حدوث رش، فقم بارتداء نظارة وقاية للعين. وبالنسبة إلى الملامسة طويلة الأمد أو المتكررة، يُنصح بارتداء قفازات غير منفذة. اتبع الاحتياطات الواردة في فصل "معلومات السلامة" عند التعامل مع أي من سوائيل الخدمة.

• ليست هناك أية إضافات مطلوبة.

إشارة: يمكن **DEF/AdBLUE®** أن يؤثر الملوث على أداء الماكينة. اتبع جميع التعليمات الواردة في هذا الدليل عند التعامل مع **DEF/AdBLUE®**.

مدة الصلاحية

الحد الأدنى لمدة الصلاحية	درجة الحرارة الثابتة في محيط التخزين
36 شهرًا	أقل من أو تساوي 10 درجة مئوية (50 درجة فهرنهايت)
18 أشهر	أقل من أو تساوي 25 درجة مئوية (77 درجة فهرنهايت) ¹
12 أشهر	أقل من أو تساوي 30 درجة مئوية (86 درجة فهرنهايت)
6 أشهر	أقل من أو تساوي 35 درجة مئوية (95 درجة فهرنهايت)
2-	أكبر من 35 درجة مئوية (95 درجة فهرنهايت)

¹ لمنع التحلل **DEF/AdBLUE®**, يجب تجنب النقل لمدة طويلة أو التخزين فوق درجة حرارة تبلغ **25 درجة مئوية (77 درجة فهرنهايت)** تجنبًا لذلك.

² خسارة مؤثرة لمدة الصلاحية: تحقق من كل دفعة قبل الاستخدام. راجع وكيل **CASE CONSTRUCTION** للحصول على معلومات حول الاختبار.

ملاحظة: إن العوامل الرئيسية التي تؤخذ في الاعتبار لتحديد مدة الصلاحية في الجدول أعلاه هي درجة الحرارة في محيط التخزين والقاوية الأولية لـ **DEF/AdBLUE®**. يُعد اختلاف التبخر بين حاويات التخزين جيدة التهوية والتي لا تتفتح تهوية جيدة عاملاً إضافياً.

ملاحظة: تعد المعلومات الواردة في هذا الجدول معلومات مرجعية فقط وقد تم توفيرها بواسطة المنظمة الدولية للمعايير، في المستند رقم **ISO 22241-3** لمركبات الديزل - **NOx** عامل اختزال أكاسيد النيتروجين (**AUS 32 (NOx)** - الجزء 3: المناولة والنقل والتخزين. التسليم والنقل والتخزين.

ملاحظة: **DEF/AdBLUE®** الذي يظل في خزان الماكينة بعد الموسم لا يتطلب أية احتياطات خاصة ما لم يتجاوز تخزينه فترة مدة الصلاحية الواردة في الجدول أعلاه.

التخلص

• قم بالتخلص من **DEF/AdBLUE®** أية تراكمات في المرشح بما يتوافق مع جميع القوانين الفيدرالية والمحلية التي تحكم التخلص من النفايات..

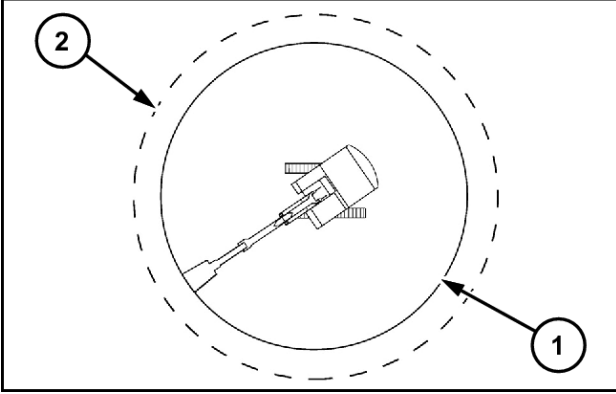
- يتم شحن البطارية بالنيتروجين تحت ضغط مرتفع. لا تلحم أو تسمح للهب بالاقتراب من المركب.
- يوجد وقود عالي الضغط في أنبوب التغذية عند تشغيل المحرك وبعد إغلاقه مباشرة. انتظر لمدة 2 دقيقة بعد إيقاف تشغيل المحرك قبل القيام بأي عمليات صيانة أو تفتيش للسماح للضغط بالهبوط في الأنبوب.
- يتم شحن الفولتية العالية لجهاز التحكم و / أو إلى الحاقن أثناء تشغيل المحرك وبعد إغلاقه مباشرة.
- لا تلمس وحدة التحكم أو الحاقن.
- إذا كان من الضروري لمسها لأغراض الصيانة، فاستشر CASE CONSTRUCTION وكيلك.

⚠️ استخدام تطبيق بدلا من محور ⚠️

- عند استخدام تطبيق خاص (قاطع هيدروليكي، أو كسارة قاطعة، إلخ)، يرجى الرجوع إلى دليل المشغل المقدم مع التطبيق.

⚠️ تشغيل وصيانة التطبيق ⚠️

- لتشغيل وصيانة التطبيق، يرجى الرجوع إلى دليل المشغل الخاص بالتطبيق.

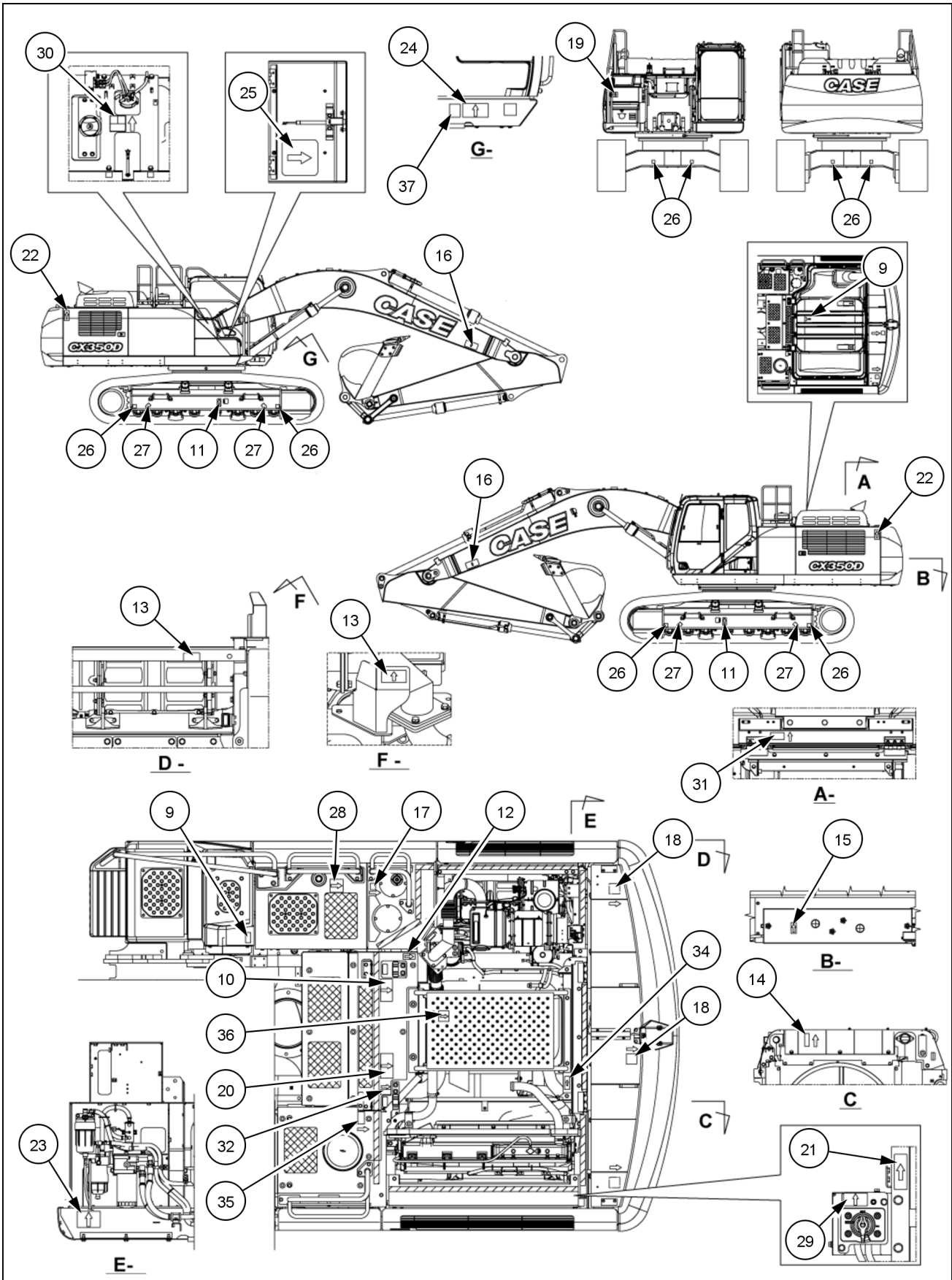


⚠️ منطقة السلامة ⚠️

منطقة السلامة هي المنطقة الضرورية للماكينة لتعمل بأقصى نطاق للأداة، ويتأرجح كامل 360 درجة بالإضافة إلى 2 متر (6.56 قدم).

(1) منطقة العمل.

(2) منطقة السلامة.



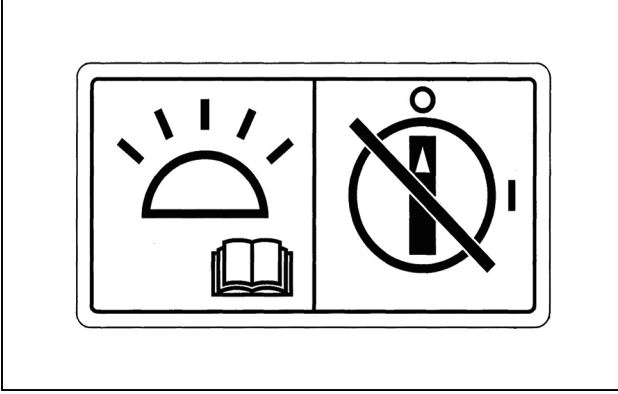
تأكد من قراءة دليل المشغل لفهم الإجراءات الصحيحة التي يجب اتباعها لتخزين ونقل وقود الديزل المنخفض الكبريت.

(29) يحذر للتعامل مع مفتاح فصل البطارية

رقم القطعة: KHP32700

لا تقم أبداً بتحويل مفتاح فصل البطاريات إلى الوضع OFF في أثناء تشغيل المحرك.

تأكد من قراءة دليل المشغل لفهم إشارات وأيقونات التحذير التي تتعلق بوظيفية مفتاح فصل البطارية.



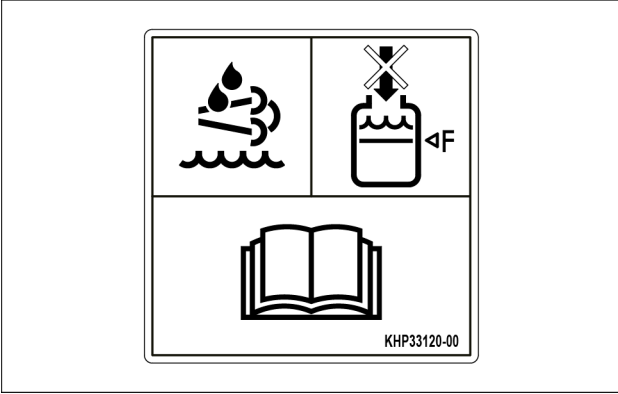
37 48004715

(30) DEF/AdBLUE® مستوى خزان الوقود

رقم القطعة: KHP33120

لا تقم أبداً بإعادة التعبئة F أعلى العلامة (الحد العلوي) DEF/AdBLUE® على مقياس المستوى . يجب توافر كمية هواء مناسبة أعلى الخزان لأداء وظيفية فعلية لنظام ما بعد المعالجة.

تأكد من قراءة دليل المشغل لفهم الإجراءات المناسبة للإعادة تعبئة DEF/AdBLUE®.



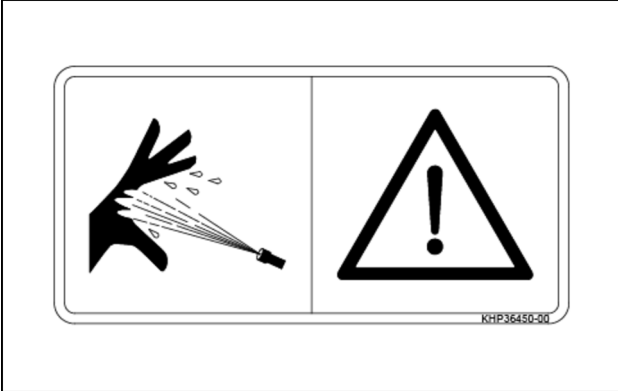
38 10E70699

(31) مصلقة الضغط العالي للقضيب المشترك

رقم القطعة: KHP36450

يحتوي نظام حقن القضيب المشترك على وقود تحت ضغط شديد يمكن أن يسبب إصابات قاتلة. فلا تفتح مضخة القضيب المشترك، أو تفك أنابيب القضيب المشترك ذات الضغط العالي، أو تلمس أي مكون آخر من مكونات نظام حقن القضيب المشترك.

اتصل بالوكيل CASE CONSTRUCTION للحصول على الخدمة.



39 KHP36450

مفاتيح التحكم في الحركة الأمامية

مفاتيح التحكم في الحركة الأمامية

أذرع التحكم

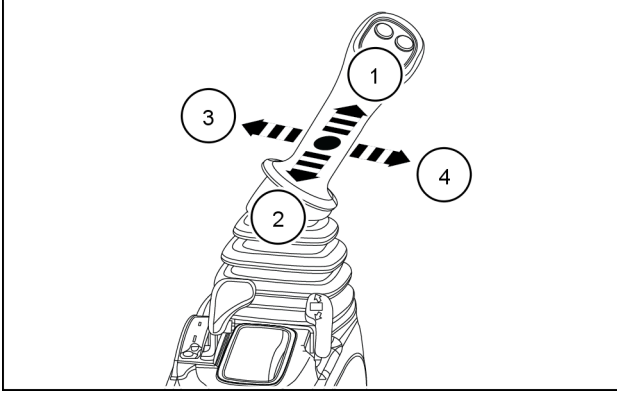
ذراع التحكم الأيسر

1. يُبسط الذراع.

2. يُقبض الذراع.

3. يدور الهيكل العلوي إلى اليسار.

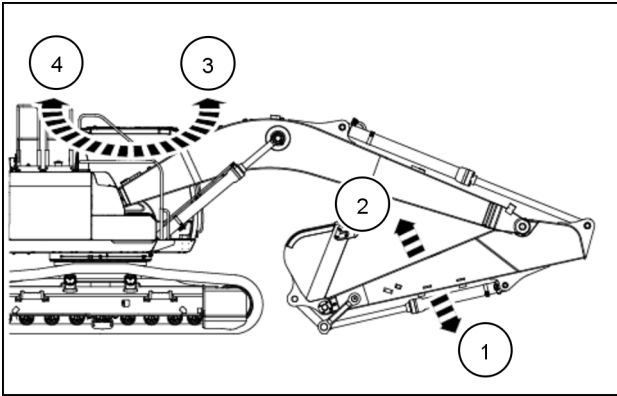
4. يدور الهيكل العلوي إلى اليمين.



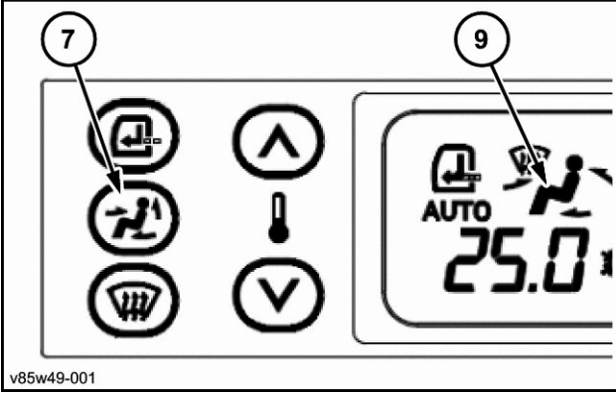
1 SMIL15CEXY854AA

ملاحظة: تعتمد سرعة حركة الذراع أو الدوران على زاوية ميل ذراع التحكم. في الوضع الأوسط، يمكن إجراء حركتين معاً في وقت واحد.

ملاحظة: عند تحرير ذراع التحكم في دوران الهيكل العلوي، قد يستمر الهيكل العلوي في الدوران بسبب قوة القصور الذاتي. وفي هذه الحالة، ضع الحركة الزائدة في الحسيان عن طريق تحرير عنصر التحكم قبل أوانه بقليل.



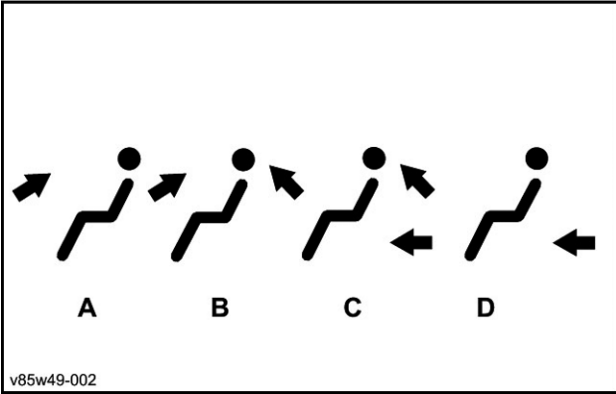
2 SMIL19CEX0511AA



6 V85W49-001

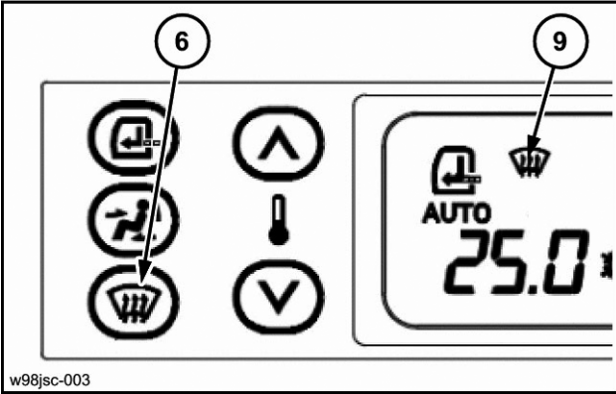
اتجاه تدفق الهواء

هذا الزر (7) يسمح باختيار نوعين مختلفين من دورة الهواء. لاختيار نوع تدفق الهواء، اختر الزر (7) على التوالي حتى تحصل على نوع اتجاه التدفق المطلوب. سوف تظهر إشارة نوع اتجاه التدفق المختار على شاشة العرض (9).



7 V85W49-002

- (A) توزيع أمامي علوي.
- (B) توزيع خلفي علوي.
- (C) توزيع علوي للقوة العليا، وتوزيع خلفي للقوة السفلى.
- (D) توزيع خلفي سفلي (قدم)، وحاجب الريح.



8 W98JSC-003

مزيل الصقيع الزجاج الأمامي

هذا الزر (6) يسمح لحاجب الريح بعدم إزالة الصقيع. اضغط على الزر للدخول إلى القائمة. سوف تظهر شاشة العرض أن إزالة الصقيع تعمل (9). لإيقاف إزالة الصقيع، اضغط الزر مرة ثانية، وسوف تختفي الإشارة على شاشة العرض.

إشارة عند استخدام هذا الزر، يتم إيقاف (7) التحكم.

تكييف الهواء

ملاحظة: قم بتشغيل تكييف الهواء مرة واحدة على الأقل أسبوعياً، حتى لو لمدة قصيرة.

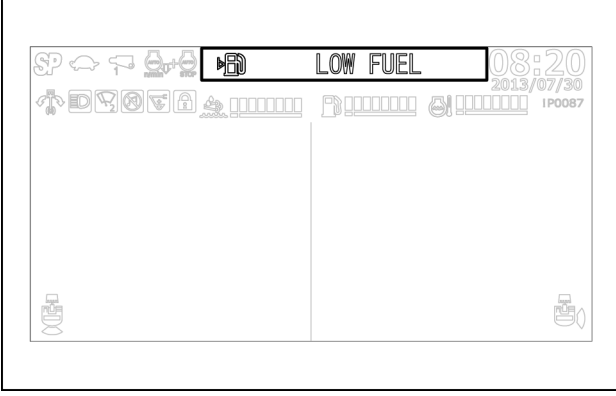
ملاحظة: عند استخدام تكييف الهواء، من الضروري غلق كافة نوافذ متصورات المشغل، والزجاج الأمامي، وواب الكابينة. يجب إعداد فتحات الهواء في وضع مفتوح.

يمكن استخدام تكييف الهواء بطريقتين مختلفتين: تكييف هواء يدوي، أو تلقائي.

1. رمز وضع العمل
 2. رمز وضع الحركة
 3. رمز اختيار الملحقة
 4. زر وضع الخمول
 5. رموز تشخيص المشاكل
 6. مقياس الوقود
 7. مقياس درجة حرارة سائل تبريد المحرك
 8. التاريخ والوقت
 9. أيقونة صورة الكاميرا
 10. أدلة رؤية الكاميرا
 11. عداد الساعات وعداد المسافات
 12. رمز مصابيح التشغيل
 13. أيقونة الماسحة
 14. رمز كتم صوت الراديو
 15. أيقونة زيادة الطاقة ، أو أيقونة حزام الأمان
 16. أيقونة وظيفة الأمان
 17. الرسائل
 18. DEF/AdBlue® مقياس مستوى الوقود
 19. ATS أيقونة الفحص
 20. DEF/AdBlue® إنذار إعادة التعبئة
 21. إلغاء خفض قدرة المحرك
 22. الإعدادات الهيدروليكية الإضافية ، أو ATS تحذيرات الفشل.
 23. ATS أيقونة التنظيف
 24. (*)
- (*) يمكن عرض الرموز التالية في هذا الموضع وفقًا للظروف الوظيفية المحددة:
- إلغاء خفض قدرة المحرك
 - ATS أيقونة درجة حرارة عالية.
 - DEF/AdBlue® أيقونة الإذابة.
 - أيقونة خفض التبريد.

إشعار: إذا تم عرض رمز تشخيص المشكلة، اتصل **CASE CONSTRUCTION** بالوكيل.

ملاحظة: إذا تم تجهيز الآليّة بنظام **Field View Monitor** يمكن اختيار وضع التشغيل البديل للعرض. يتخذ وضع منفذ **FVM** على أحد أوضاع معاومات المستخدم. يرجى الرجوع إلى الصفحة التالية، والفصل رقم (9).

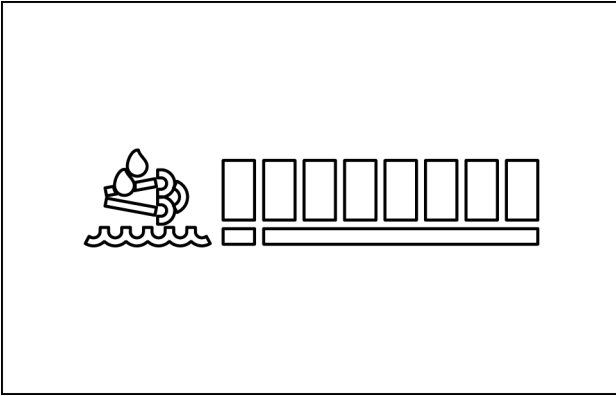


20 SMIL16CEX0717AA

حينما توجد شرطة واحدة مُضِبَّة، يصدر صوت تنبيه وتظهر رسالة LOW FUEL (انخفاض مستوى الوقود).

إذا ظهرت رسالة وقود منخفض، أوقف تشغيل الماكينة، وأوقف المحرك، وأضف الوقود إلى خزان الوقود.

DEF/AdBLUE® المقياس

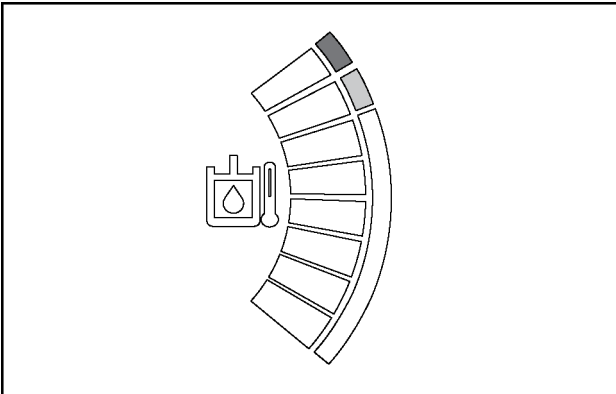


21 SMIL16CEX1213AA

يشير مقياس درجة الحرارة المجزأ إلى المستوى المتبقي من DEF/AdBLUE®. عندما تكون جميع الأشرطة الثمانية مرئية، DEF/AdBLUE® يصبح الخزان ممتلئ.

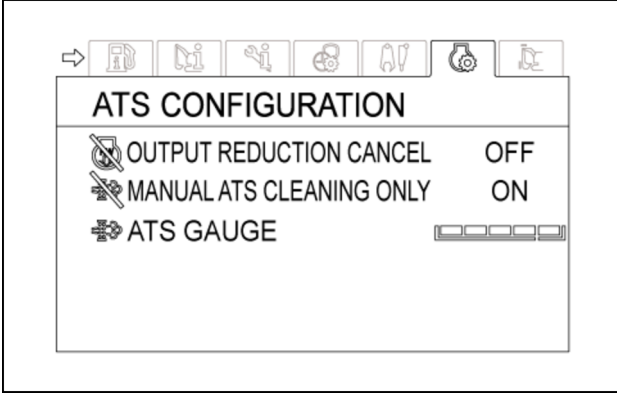
مقياس درجة حرارة الزيت الهيدروليكي

ملاحظة: يعتبر مقياس درجة حرارة الزيت الهيدروليكية مرئية فقط في وضع معلومات المستخدم لشاشة العرض. إذا كانت الماكينة مجهزة بنظام *Field View Monitor* يصبح مقياس درجة حرارة الزيت الهيدروليكي مرئي في *FVM* وضع تشغيل شاشة العرض.



22 SMIL14CEX1716AA

يشير مقياس درجة الحرارة المجزأ إلى درجة حرارة سائل الزيت الهيدروليكي. كلما زاد عدد الأجزاء المضاءة، ارتفعت درجة حرارة الزيت الهيدروليكي.



33 SMIL19CEX0570AA

تهيئة ATS

يمكن تغيير التهيئة.



إلغاء تقليل الخرج (ON/OFF)

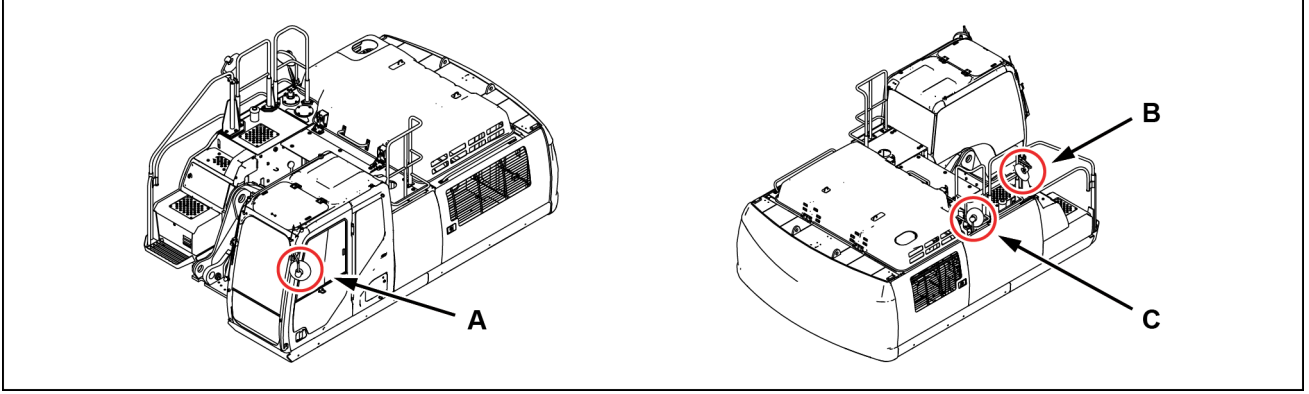
التنظيف ATS اليدوي فقط (ON/OFF)

ATS مقياس (إذا كانت جميع القطاعات مضاءة، ATS سوف تؤدي عملية التنظيف)

استخدام أزرار أعلى/ أسفل لاختيار بند، وأزرار يسار/ يمين لوحة المفاتيح الرقمية لتغيير الإعداد.

ملاحظة: يمكن تغيير إعداد إلغاء خفض الإخراج فقط في ظروف معينة وفق شروط تشغيلية.

المرايا



1 SMIL16CEX1214EA

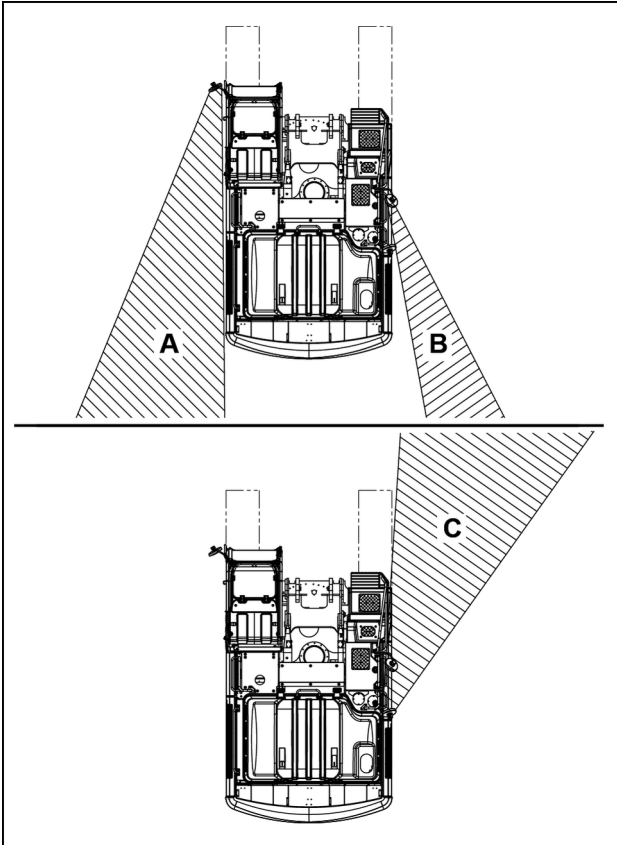
(A) المرآة اليسرى — (B) المرآة اليمنى الأمامية — (C) المرآة الوسطى اليمنى

تركيب المرايا وضبطها

تحذير

تجنب الإصابة و/أو تلف الماكينة!
حافظ على نظافة المرايا وضبطها بشكل صحيح.
قد يؤدي عدم الامتثال إلى الوفاة أو التعرض للإصابات الخطيرة.

W1078A



تضمن المرايا الخارجية، سوياً مع الكاميرات الخارجية، الرؤية الفعلية حول الماكينة أثناء التشغيل.

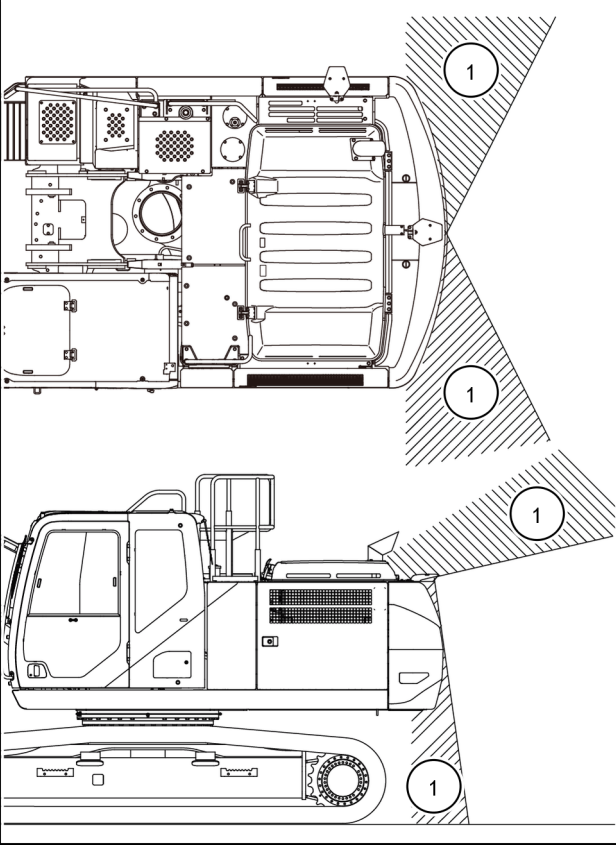
تشير المناطق المخططة في الصور إلى المناطق التي يمكن أن تشاهدها بكل مرآة.

2 SMIL16CEX1215BA

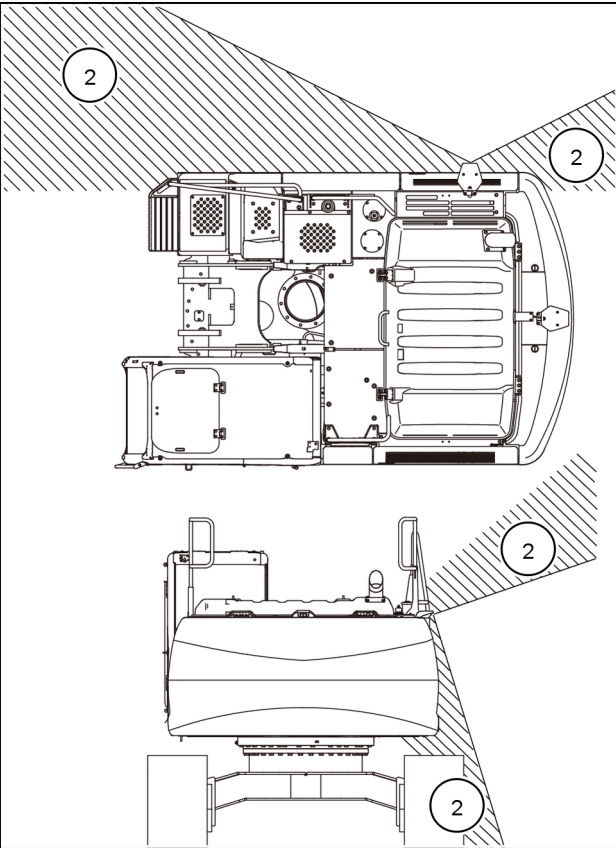
لنظام الكاميرا نمطاً يتيح عدم عرض أي صور بها (مناطق عمياء):

(1) يعرض هذا النمط من خلفية الكاميرا.

(2) يعرض هذا النمط من الجانب الأمامي للكاميرا.



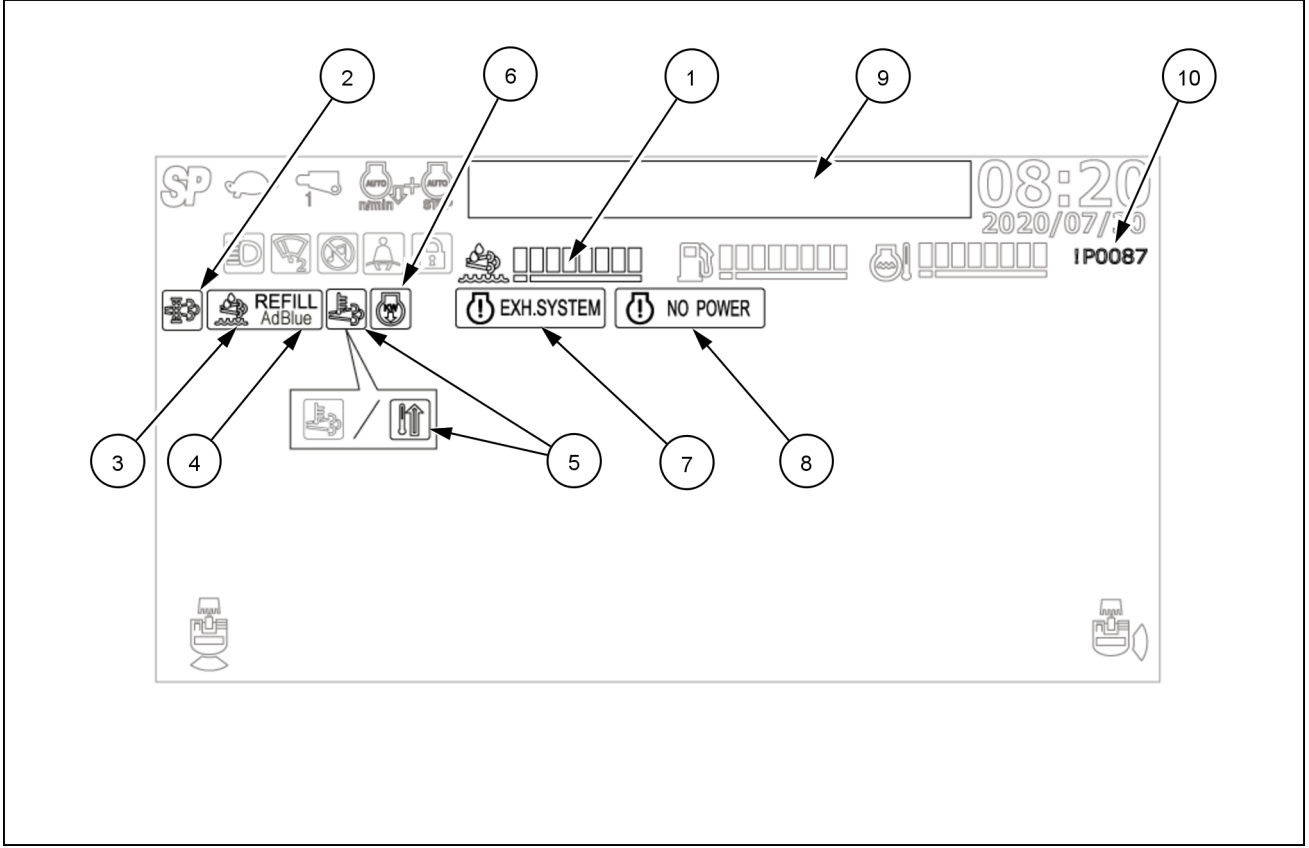
8 SMIL14CEX5594BA



9 SMIL14CEX5595BA

الأيقونات والرسائل ذات الصلة بالنظام ATS

يدقق نظام التحكم في الآلة وظيفية ATS، بعد نظام المعالجة، وعرض أيقونات معينة، والتحذيرات والرسائل بهدف إما الإبلاغ عن حالة، أو التحذير من أداء يجب اتخاذه.

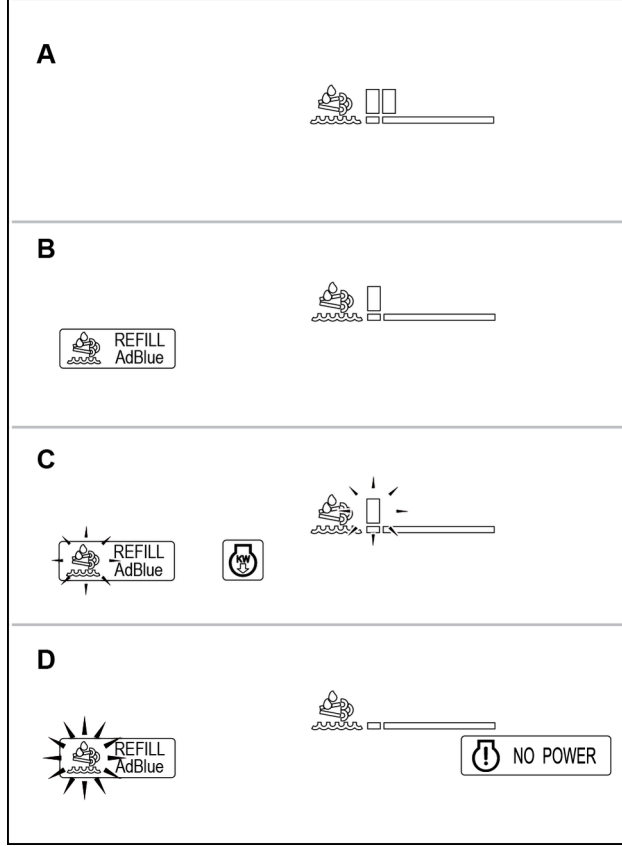


2 SMIL19CEX0581FB

1. DEF/AdBlue® مقياس مستوى الوقود
2. أيقونة التنظيف ATS
3. أيقونة الفحص ATS
4. DEF/AdBlue® إنذار إعادة التعبئة
5. أيقونة درجة حرارة عالية، أو DEF/AdBlue® أيقونة الذوبان
6. إلغاء خفض قدرة المحرك
7. إنذار الفشل ATS
8. انخفاض طاقة المحرك
9. الرسائل
10. رموز تشخيص المشاكل (DTC)

يوفر نظام التحكم في الماكينة مجموعات محددة من الإشارات المرئية والصوتية من أجل جعل المشغل على دراية ببدء وتطور تسلسل الحدث.

تسلسل الحدث لإعادة التعبئة DEF/AdBlue®



11 SMIL16CEX1327BA

(A) مستوى DEF/AdBlue® حول 10 نسبة مئوية سعة الخزان.

DEF/AdBlue® مقياس أبيض.

(B) مستوى DEF/AdBlue® أدنى من 10 نسبة مئوية سعة الخزان.

DEF/AdBlue® مقياس برتقالي.
DEF/AdBlue® رسائل التحذيرات المهمة
REFILL AdBlue شاشة العرض.
صغير واحد طويل.

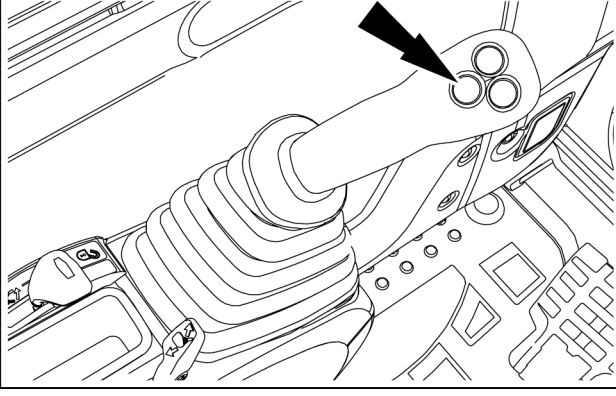
(C) مستوى DEF/AdBlue® أدنى من 5 نسبة مئوية سعة الخزان.

DEF/AdBlue® مقياس برتقالي ومومض.
DEF/AdBlue® وميض بطيء لتحذير إعادة التعبئة.
REFILL AdBlue شاشة العرض.
ثلاث صفارات قصيرة.

DEF/AdBlue® (D) الخزان فارغ

DEF/AdBlue® مقياس أحمر.
DEF/AdBlue® وميض سريع لتحذير إعادة التعبئة.
REFILL AdBlue شاشة العرض.
صغير مستمر.

في الخطوة (D)، يتوقف تشغيل الماكينة. توصل إلى حالة أمانة للماكينة، وقم على الفور بإعادة التعبئة DEF/AdBlue® في الخزان طبقاً للإجراء الموصوف في الصفحة التالية.



3 SMIL14CEX2594AA

8. قم بإلغاء قفل الشاشة إذا كانت وظيفة الأمان قد سبق تفعيلها. عند تشغيل الماكينة في مناخ شتوي قارس، يظهر رمز التسخين التحضيري للمحرك، حيث يُجرى تسخين المحرك تلقائياً.

المحرك قيد التسخين التحضيري.



انتظر حتى يكتمل التسخين التحضيري التلقائي ويختفي الرمز.

9. أطلق صوتاً من البوق باستخدام الزر الموجود في ذراع التحكم الأيسر. إذاً يبدأ تشغيل الماكينة.

10. أدر مفتاح التشغيل (2) إلى START وضع التشغيل. يستغرق المحرك نحو 1 ثانية ليستقر بعد تدويره. حرر مفتاح التشغيل فور دوران المحرك بانتظام.

إشارة: ربما توجد صعوبة في دوران المحرك في المناخ الشتوي القاسي. إذا لم يبدأ دوران المحرك بعد 10 ثانية من تشغيل موتور بدء الحركة، فقم بتحويل المفتاح إلى الوضع OFF وانتظر 2 دقيقة قبل إعادة محاولة تدويره.

إشارة: حيث يبدأ دوران المحرك في مناخ شتوي قاسي، قد يتولد مؤقتاً بخار رطوبة مُحدثاً دخاناً أبيض.

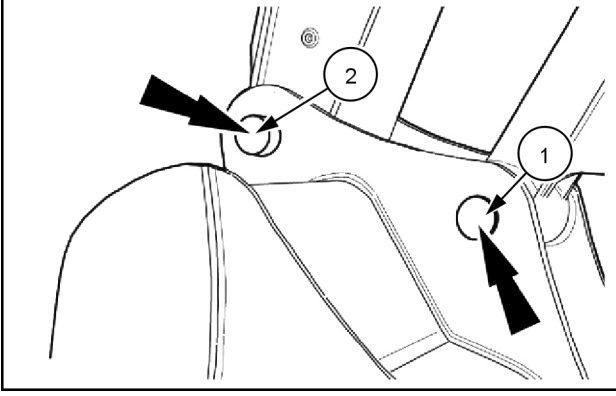
إشارة: بعد تشغيل المحرك مباشرة، يكون صوته أعلى من الصوت الصادر عنه بعد التسخين، كما يصبح لون دخان العادم أكثر بياضاً أو أكثر سواداً من الدخان المنبعث في أثناء التشغيل العادي. إذ يبدأ صوت المحرك ولون دخان العادم بعد تسخين المحرك.

إشارة: بسبب الرنين، قد يحدث اهتزاز أثناء تشغيل المحرك بسرعة منخفضة. وزيادة سرعة المحرك قليلاً تقلل من هذا الاهتزاز.

يتم تشغيل أيقونة حزام الأمان بعد أن يعمل المحرك حتى يذكر المشغل بربط الحزام بشكل آمن.

ثبت حزام الأمان.

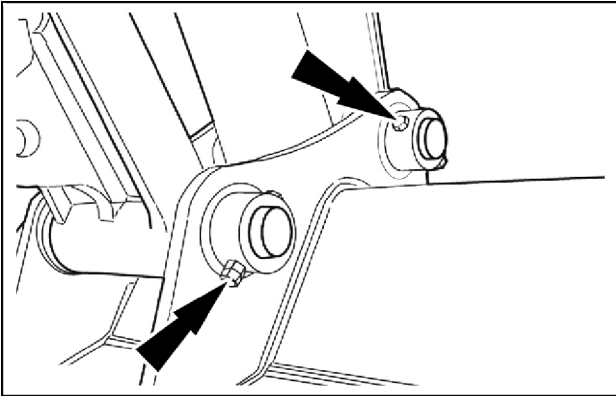




4 SMIL13CEX2828AB

- لإرفاق الجرّافة بالجرار، اتبع ما يلي:
1. تأكد من أن كلا من الماكينة وحامل الجرّافة موضوعين على أرض صلبة ومستوية. ينبغي أن تقف الجرّافة على جانبيها السفلي.
 2. ضع O-ring الأختام الدائرية في الأجزاء الضخمة من الجرّافة.
 3. ضع الماكينة بالقرب من الجرّافة، وقم بتشغيل ذراع التطويل بلطف، والتحكم في الذراع حتى يتماشى مع قمة الذراع بين الأجزاء الضخمة ذات الصلة على الجرّافة.
 4. ضع رافعة قفل الباب في موضع مركزي، وأوقف المحرك وأزل مفتاح التشغيل.
 5. ضع فواصل التركيب متى لزم ذلك. ضع ثقل على الحافة المستوية من المشبك (2)، وادفعها إلى الخارج باستخدام المطرقة.

إشعار: تأكد من إدراج المشبك عن طريق حافة مشطوفة. تأكد من إدراج المشبك من جانب الجرّافة المعكس لجزء الغلق الكبير.



5 SMIL13CEX2827AB

6. ادفع المشبك حتى تتوازي فتحة الغلق على المشبك مع فتحة الغلق على جزء الجرّافة الكبير. قم بتركيب إما مشبك الاحتفاظ أو مسمار الغلق.
7. أدخل إلى الكابينة، وقم بتشغيل المحرك، واجعل رافعة قفل الباب في وضع أمامي.
8. اسحب اسطوانة الجرّافة برفق من أجل تحرير قضيب توصيل الجرّافة من عوارض الجرّافة.
9. ضع رافعة قفل الباب في موضع مركزي، وأوقف المحرك وأزل مفتاح التشغيل.
10. أدرج المشبك (1) وأغلقه كما هو مبين فيما يتعلق بالمشبك (2).
11. اجعل الأختام (الدائرية) O-ring تنزلق. تشحيم مشابك الجرّافة.

CLICK HERE TO **DOWNLOAD** THE COMPLETE MANUAL

- Thank you very much for reading the preview of the manual.
- You can download the complete manual from: www.heydownloads.com by clicking the link below



- Please note: If there is no response to CLICKING the link, please download this PDF first and then click on it.

CLICK HERE TO **DOWNLOAD** THE COMPLETE MANUAL

5 - عمليات النقل

نقل بري

تحميل الماكينة على مقطورة النقل

⚠ تحذير

قد يتسبب التشغيل غير الصحيح أو الخدمة غير المناسبة لهذه الماكينة في وقوع حادث. قم بتعيين مشرف لمباشرة عمليات التشغيل في موقع العمل. تحقق من كل تدابير السلامة والإجراءات والإشارات اليدوية المناسبة ووافق عليها. قد يؤدي عدم الامتثال إلى الوفاة أو التعرض للإصابات الخطيرة.

W0287A

⚠ تحذير

خطر النقل!

قد تنزلق الماكينة أو تسقط من المنصة المنحدرة أو المقطورة. تأكد من أن المنصة المنحدرة أو المقطورة غير منزلقين. أزل الزيت أو الشمع أو الجليد وغير ذلك بالكامل. وحرك الماكينة على المقطورة أو منها مع توسيط الماكينة على المقطورة أو المنصة المنحدرة. قد يؤدي عدم الامتثال إلى الوفاة أو التعرض للإصابات الخطيرة.

W0152A

احرص على التحقق من إجمالي وزن الماكينة المراد نقلها وطولها وعرضها وارتفاعها. راجع الفصل 8.

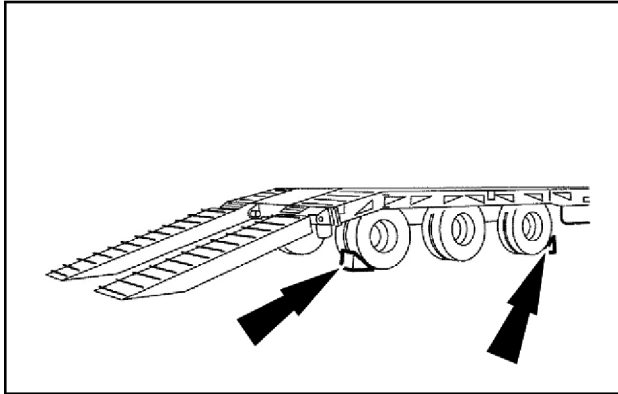
تأكد من استخدام مقطورة تكون سعتها المقدره وأبعادها كافية لنقل الماكينة. في حالة استخدام مقطورة ذات تحميل خلفي بغرض النقل البري، فتأكد من وجود منحدرات لل صعود إلى سطح المقطورة. استخدم منحدرات ذات عرض وطول وسمك وقوة تحمل كافية. يجب أن يكون ميل المنحدر 15 درجة أو أقل.

ينبغي التحقق مسبقاً في ظروف الطريق الذي ستقطعه المقطورة، وحدود الوزن والحجم، واللوائح المرورية المحلية الخاصة. احصل من الجهات الحكومية المعنية على أي تصاريح مطلوبة لنقل الماكينة.

تجهيز المقطورة

ضع المقطورة على أرض ثابتة ومستوية.

ضع قوالب حجرية أمام إطارات المقطورة لمنع المقطورة من التحرك.



1 SMIL13CEX2717AB

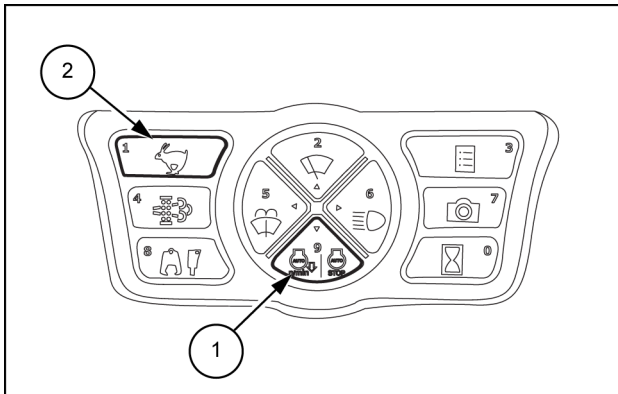
في حالة استخدام مقطورة ذات تحميل خلفي بغرض النقل البري، فحضر منحدرات التحميل. في حالة وجود منحدرات مثبتة في هيكل المقطورة، فقم بتنزيلها على الأرض. إذا كانت المنحدرات غير مثبتة في المقطورة، فصلها بالحافة الخلفية للمقطورة وتجنب أي نتوء بين سطح المقطورة والمنحدرات الخارجية.

تجهيز الماكينة

نظف الهيكل السفلي للماكينة وجنازيرها بدقة لمنع تطاير الوحل أو الفضلات أثناء النقل.

تأكد من إلغاء تنشيط وظيفة الخمول التلقائي ووظيفة إيقاف التشغيل التلقائي. اضغط على زر وضع الخمول (1) حتى يتم إيقاف أي رمز خامل على الشاشة.

اضغط على زر اختيار وضع الحركة (2) لتحديد سرعة الحركة البطيئة. سيظهر رمز "السلحفاة" على الشاشة.



2 SMIL14CEX2560AB

6 - الصيانة

معلومات عامة

التعليمات الأساسية

⚠ تحذير

قد يتسبب التشغيل غير الصحيح أو الخدمة غير المناسبة لهذه الماكينة في وقوع حادث. إذا لم تستوعب أحد إجراءات الصيانة أو ساورك شك في قدرتك على تنفيذ إجراء الصيانة بشكل صحيح، فراجع الوكيل المعتمد. قد يؤدي عدم الامتثال إلى الوفاة أو التعرض للإصابات الخطيرة.

W0157A

⚠ تحذير

قد يتسبب التشغيل غير الصحيح أو الخدمة غير المناسبة لهذه الماكينة في وقوع حادث. قد تتسبب حركة المعدة أو الماكينة المرفوعة بدون مشغل في حدوث إصابات خطيرة. نفذ دائمًا ما يلي قبل إجراء أي صيانة: اركن الماكينة على سطح مستو ثابت. اخفض الملحق إلى الأرض. أوقف المحرك وأخرج مفتاح الإشعال. اقل الجنازير. قد يؤدي عدم الامتثال إلى الوفاة أو التعرض للإصابات الخطيرة.

W0944D

⚠ تحذير

خطر الأجسام المتساقطة!
خطر التعرض لإصابة من جراء سقوط غطاء المحرك. ثبت الغطاء بالمزلاج في وضع الفتح الكامل قبل العمل في حجيرة المحرك. قد يؤدي عدم الامتثال إلى الوفاة أو التعرض للإصابات الخطيرة.

W1090B

إشارة: تأكد من تنفيذ جميع عمليات الخدمة الواردة في هذا القسم بإتقان وفي مواعيدها المحددة، من أجل ضمان تحقيق مستويات الأداء المثلى وتحقيق أقصى درجات السلامة عند استخدام الماكينة.

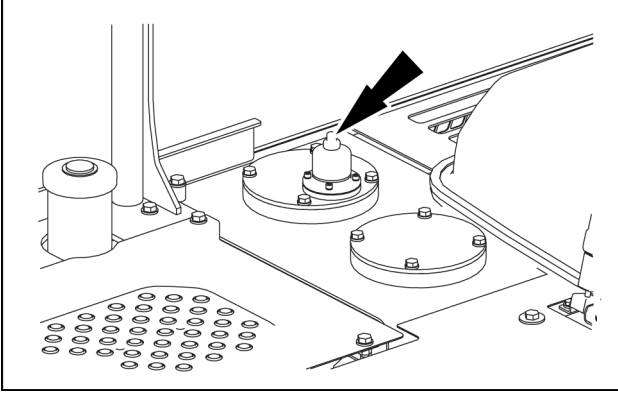
- قبل القيام بأي عملية صيانة، اركن الماكينة على أرض صلبة ومستوية، بعيداً عن العوائق، وخفض شفرة الملحقة والجرار (إن وُجد) على الأرض.
- قم بتنفيذ جميع عمليات الصيانة مع إيقاف المحرك وإخراج مفتاح التشغيل، ما لم يُذكر خلاف ذلك. انتظر حتى تبرد جميع الدوائر قبل بدء العمل.
- نظف عدة التشحيم قبل القيام بالتشحيم. ونظف المنطقة المحيطة بالسدادات وفتحات المرشحات قبل إضافة السائل. يجب ألا تدخل أية أتربة أو أوساخ داخل المكونات أو الدوائر. ينبغي ارتداء ملابس مناسبة، وتذكر استخدام معدات السلامة الضرورية.
- عند تنفيذ أعمال صيانة على الماكينة، ضع شارة "ممنوع التشغيل" على لوحة العدادات. لا تغادر مقصورة المشغل مطلقاً أثناء تشغيل المحرك.
- قم بإزالة ما يلزم من الألواح السفلية أثناء صيانة بعض مكونات الماكينة. تأكد من إغلاق الألواح السفلية بشكل صحيح قبل تشغيل الماكينة.

يمكن أن يؤدي أي تعديل يُجرى على هذه الماكينة بدون تصريح مسبق إلى حدوث إصابة خطيرة. لا تدخل أي تعديلات على الماكينة بدون تصريح. استشر **CASE CONSTRUCTION** الوكيل.

إشارة: في حالة استخدام الماكينة في ظروف شديدة القسوة (ظروف جوية ممتدة أو تساعد على التآكل، وما إلى ذلك)، فيجب تقليل المدد الزمنية الفاصلة بين عمليات الصيانة حسب هذه الظروف.

إشارة: احرص بشدة على استبدال كل المرشحات بانتظام. فالمرشحات النظيفة تطيل من العمر التشغيلي للمحرك.

ملاحظة: ينبغي ألا يلتصق الزيت والسوائل على الأرض. بل يجب تخزينها، وإزالتها من قبل شركة مسؤولة عن إعادة تدويرها أو التخلص منها.



6. استمر بالضغط على زر الخزان الهيدروليكي للاستراحة لتحرير كل الضغط المتبقي.

4 SMIL14CEX2774AA

مستوى الزيت الهيدروليكي

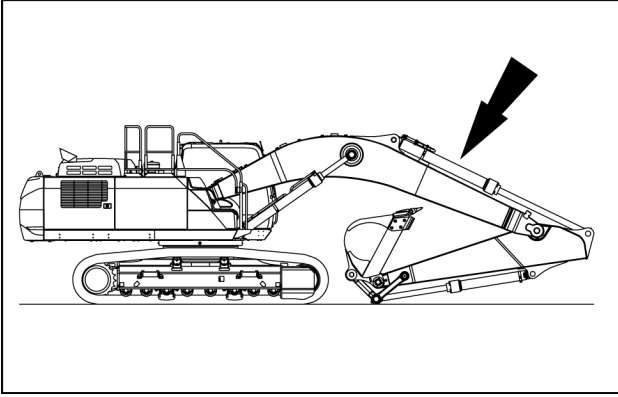
⚠ تحذير

خطر حروق!
قبل تنفيذ أي خدمة في النظام الهيدروليكي، يجب تركه يبرد أولاً. ينبغي ألا تتجاوز درجة حرارة السائل الهيدروليكي 40 درجة مئوية (104 درجة فهرنهايت).
قد يؤدي عدم الامتثال إلى الوفاة أو التعرض للإصابات الخطيرة.

W0241A

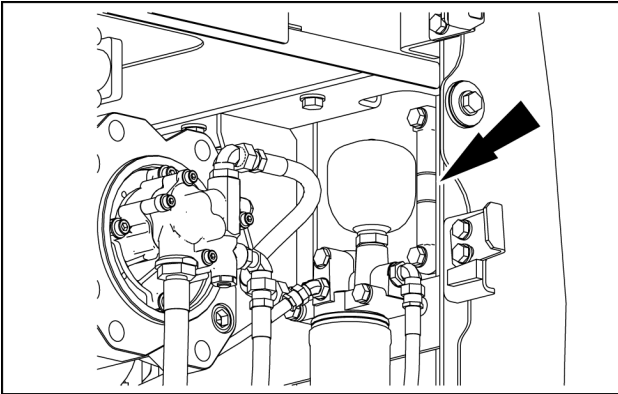
تحقق من مستوى زيت المحرك كل 10 ساعة أو كل يوم.
السائل: **CASE AKCELA HYDRAULIC LL 46**

1. أوقف الماكينة على مكان مستوى ومنبسط، وقم بترتيب الملحق كما هو مبين في الشكل. أوقف تشغيل المحرك وأزل مفتاح محوّل بادئ الحركة (مفتاح الكورنثاكت).



1 SMIL15CEX0176AA

2. افتح باب اليد اليمنى، وتحقق من مؤشر مستوى الزيت الهيدروليكي. يجب أن يكون مستوى الزيت في منتصف الشريط المشار إليه بواسطة الخطين.

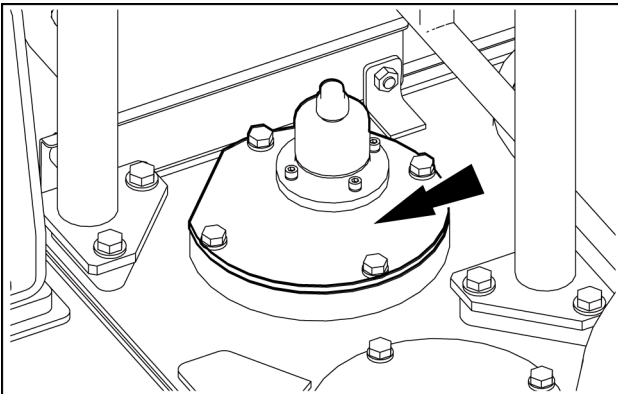


2 SMIL15CEX0177AA

3. إذا لم يكن مستوى الزيت الهيدروليكي في نطاق معين، قم بتنفيذ ما يلي:

- حرر كل الضغط من على النظام الهيدروليكي. راجع الصفحة 6-10.
- نظف الجزء العلوي من الخزان.
- قم بإزالة غطاء فلتر الشفط، وقم بتزويد الخزان بالسائل الهيدروليكي.
- إذا اقتضت الضرورة، استبدل خاتم لوحة الغطاء، وألحق غطاء فلتر الشفط.

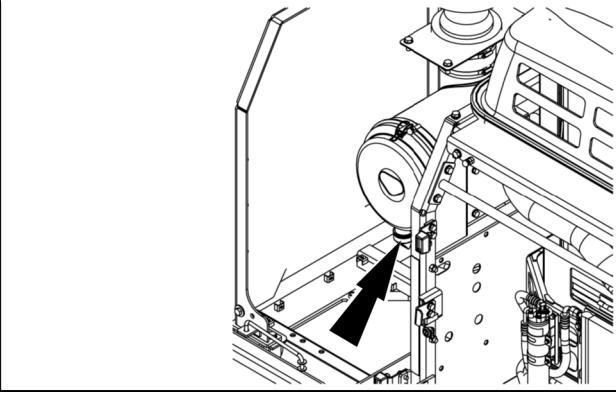
إشارة: تأكد من عدم وجود تلوّث (ماء، أو رمال،، إلخ) داخل الخزان أثناء التعبئة.



3 SMIL15CEX0178AA

7. تأكد من أن قاذف الغبار أسفل الفلتر يعمل بشكل صحيح.

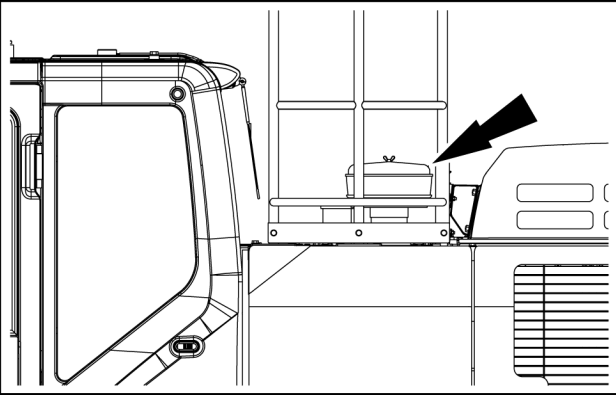
ملاحظة: إذا كان دخان العادم، بعد التنظيف، غير طبيعي، تأكد من استبدال العنصر الأساسي في منظف الهواء.



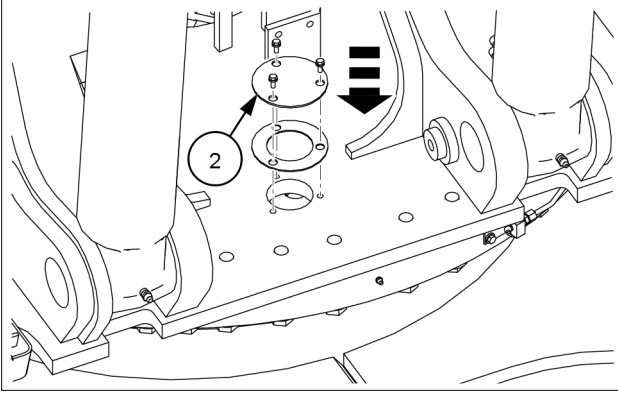
7 SMIL15CEX0210AA

مُنظف أولي

افتح غطاء ما قبل التنظيف، وقم بإزالة كأس ما قبل التنظيف. النزول من الجهاز، وتفريغ الغبار والحطام المتراكم في الكأس. قم بتنظيف سائل التنظيف الأولي يوميا. قم بتركيب كأس ما قبل التنظيف، وفقل غطاء ما قبل التنظيف.



8 SMIL15CEX0216AA



4 SMIL18CEX0060AA

17. قم بتركيب غطاء الفحص (2) أمام الإطار العلوي.

18. أدخل إلى الكابينة، وقم بتشغيل المحرك، واجعل رافعة قفل الباب في وضع أمامي. أدر ببطء إطار الهيكل العلوي في عكس اتجاه عقارب الساعة، وأكمل 3 **360** درجة دورات.

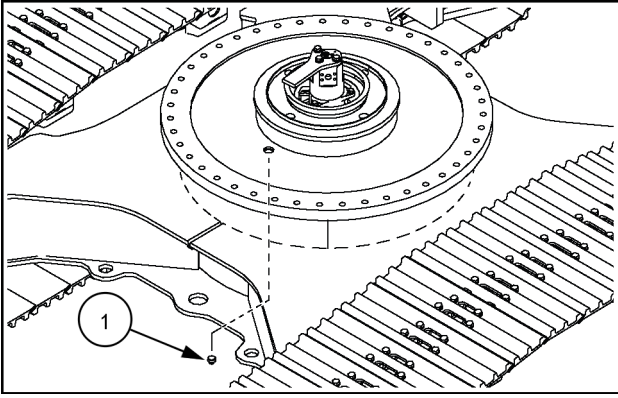
19. أوقف الدوران. أدر ببطء إطار الهيكل العلوي في اتجاه عقارب الساعة، وأكمل 2 **360** درجة دورة.

20. أوقف الدوران. ضع رافعة قفل الباب في موضع مركزي، وأوقف المحرك وأزل مفتاح التشغيل.

21. قم بتنظيف أي شحوم زائدة قد دخلت من الحافة المانعة للتسرب للمحمل الدوار. تأكد من أن الحافة المانعة للتسرب معدة في وضع الجلوس.

22. قم بتنظيف تجهيزات التشحيم على المحمل الدوار، وقم بتركيب رؤوس الحماية.

23. قم بإزالة الوصلة (1) حتى تصرف الماء والطين الدهني. اربط السدادة (1). قم بتركيب صمام التصريف في الجزء السفلي من المرشح الجديد.

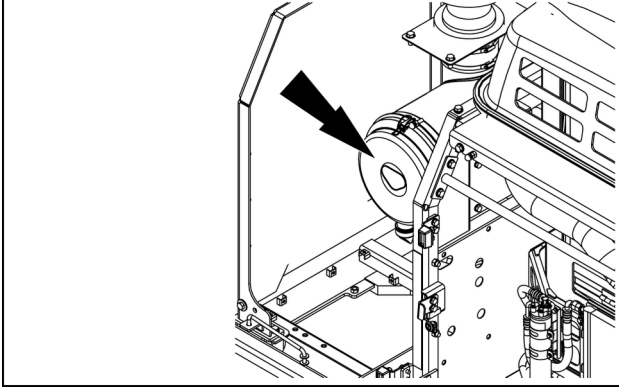


5 SMIL14CEX4312AB

مرشحات هواء المحرك

قم بتغيير العنصر الأولي: كل 1000 ساعة أو بعد التنظيف لمدة 6
أسابيع 1000 لكي وناتلا رصنعلأ ربيغتب مقمرات

إشارة: تأكد من تنفيذ فحوصات منتظمة على مرشح الهواء، ومشعب السحب، والأختام والخراطيم. وفي نفس الوقت، تحقق من مسامير مشعب السحب، ومشابك الخرطوم لإحكامها. يجب تغيير الخراطيم قبل تلفها.

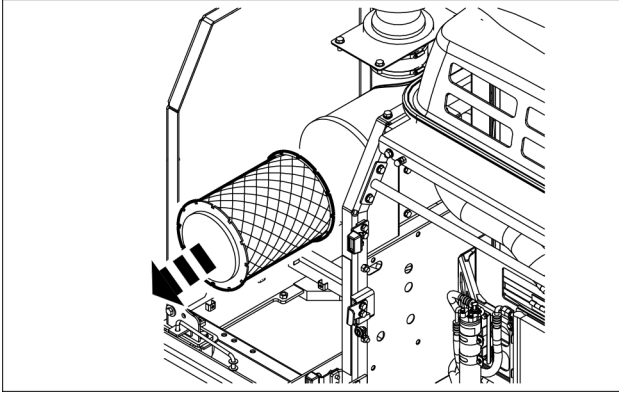


1 SMIL15CEX0210AA

1. اركن الماكينة على سطح ثابت ومستوي. أوقف تشغيل المحرك وأزل مفتاح
محول بادئ الحركة (مفتاح الكونتاكنت).

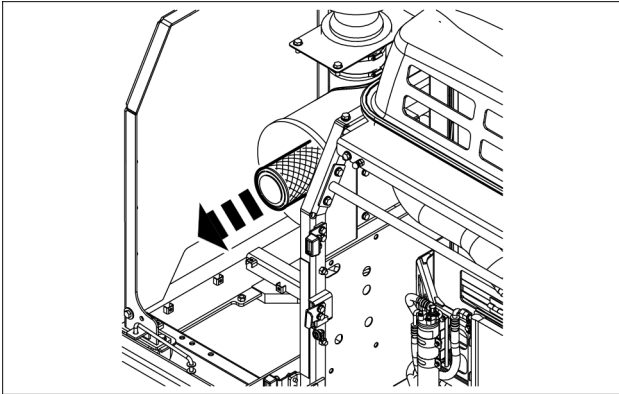
2. افتح الباب الأمامي الأيسر.

3. حرر القفل لإزالة الغطاء.



2 SMIL18CEX0315AA

4. أزل مصفاة الخزان.



3 SMIL18CEX0320AA

5. أزل العنصر الثانوي.

إشارة: تأكد من استبدال العنصر الثانوي، لا تنظفه.

فلتر مكيف الهواء

استبدل مرشحات تكييف الهواء كل **2000 ساعة**
يجب فحص نظام تكييف الهواء من قبل أخصائي كل 6 أشهر.

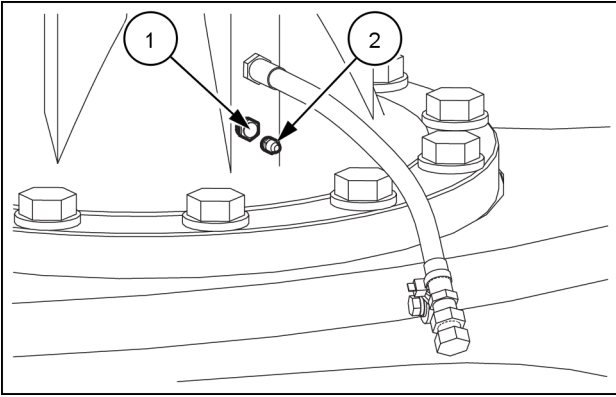
لاستبدال مرشحات هواء المحرك، اتبع الإجراءات التالية:

1. قم بإزالة مرشحات تكييف الهواء. يرجى الاطلاع على صفحة 6-23.
2. ضع مرشحات جديدة في أماكنها طبقاً لإجراء التركيب.

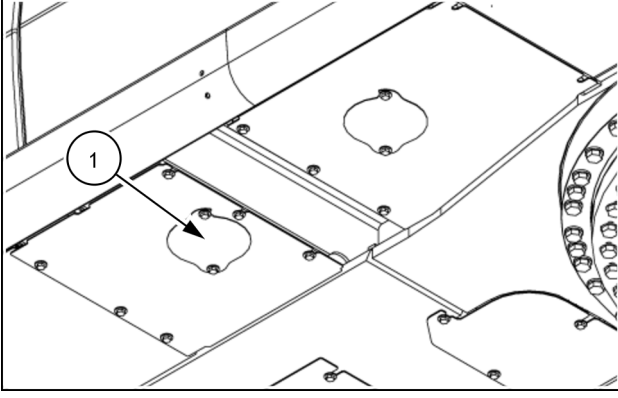
ترس خفض التارجح

قم بتشحيم معدات تخفيض السرعة كل **2000 ساعة**

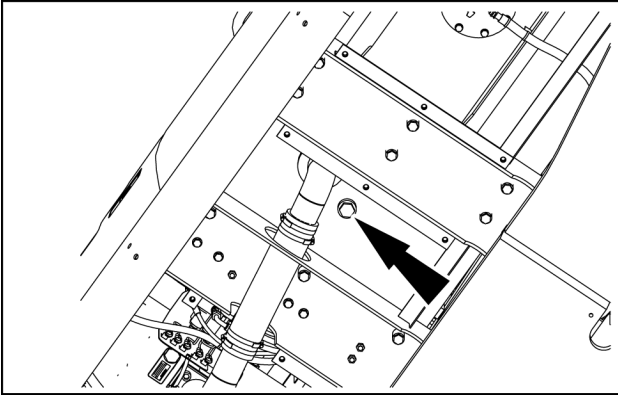
مادة التشحيم: **CASE AKCELA 251H EP MULTI-PURPOSE GREASE**



1. اركن الماكينة على سطح مسطح ومستوي. أوقف تشغيل المحرك وأزل مفتاح محوّل بادئ الحركة (مفتاح الكونتاكت).
2. قم بفك قابس تنفيس الهواء (1).
3. قم بالتزويد بشحم من نقطة التشحيم (2).
4. قم بالتشحيم حتى تتدفق كمية محددة من الشحم من سداة دفع الهواء (1).
إشارة: سوف يتلف التشحيم بسداة دفع الهواء المزالة (1) الإغلاق المحكم الداخلي.
5. قم بتنظيف ميناء دفع الهواء، وطبق سداة دفع الهواء (1).



2 SMIL19CEX0560AA



3 SMIL15CEX0207AA

7. افتح اللوحة السفلية (1) تحت الخزان الهيدروليكي للوصول إلى سدادة الصرف.
8. ضع وعاء ذا سعة مناسبة تحت سدادة التصريف.
9. افتح صمام صرف الخزان لصرف السائل الهيدروليكي المتبقي.
10. استبدل مرشح الشفط كما هو مبين في صفحة 6-58.
11. استبدل مرشح الإعادة كما هو مبين في صفحة 6-59.
12. استبدل خاتم الحلقة الدائرية لسدادة الصرف. أغلق اللوحة السفلى تحت الخزان الهيدروليكي.
13. أضف زيت هيدروليكي جديد إلى الخزان.
14. استبدل الحلقة الدائرية، وألحق غطاء مرشح شفط الزيت الهيدروليكي.
15. قم بتشغيل المحرك بدون حمولة لمدة ما يقرب من 5 دقيقة.
16. حرك كل تحكّم عدة مرات لإزالة كافة الهواء من النظام.
17. تأرجح الهيكل العلوي على طول الطريق من اليسار إلى اليمين على قدم المساواة مرتين أو أكثر.
18. قم بإيقاف الجهاز في الموضع المحدد، ثم قم بإيقاف المحرك.
19. تحقق من مستوى الزيت في الخزان الهيدروليكي، وأعد تعبئته بالزيت حسب الضرورة. تحقق من عدم وجود تسريبات في المقطورة الترادفية.

أفرغ الهواء من المكونات الهيدروليكية

ملاحظة: بعد تفريغ الهواء من المكونات، أوقف المحرك لمدة خمس دقائق وتأكد من عدم وجود فقاعات على سطح السائل الهيدروليكي في الخزان.

أسنان الجرافة

يمكن استبدال أسنان الجرافة نظرًا لاحتياجات التآكل والتشغيل المختلفة.

ملاحظة: يتعد تآكل أسنان الجرافة على عدة عوامل للتطبيق. أمثلة على هذه العوامل هي المواد التي يتم التعامل معها بشكل أساسي في موقع العمل وأسلوب حفر المشغل.

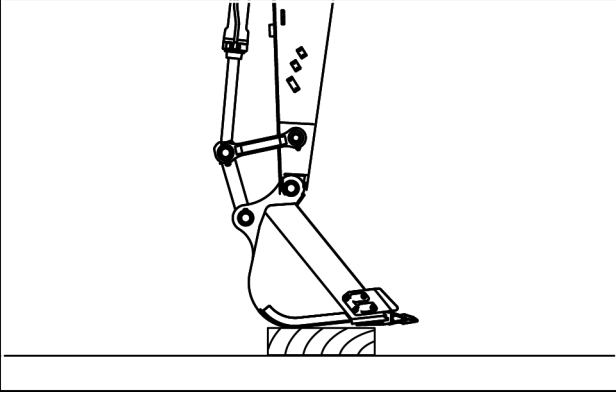
إشارة: لبعض أنواع الأسنان تصميمًا متناسقًا يسمح بقلبها في حالة التآكل غير المتساوي. استشر تاجر مواد البناء أو مورد الجرافة، وتأكد من فهم الممارسات المناسبة لزيادة عمر خدمة الأسنان، مثل التقليل والمبادلة.

إشارة: لا تعمل مطلقًا مع الأسنان المتآكلة تمامًا لأن المحول الكهربائي على الجرافة سوف يتلف.

الجرافات CASE CONSTRUCTION مجهزة بنظام SMARTFIT أسنان يسمح بسهولة استبدال الأسنان المتآكلة، أو سهولة التبديل بين الأنواع المتعددة للأسنان.

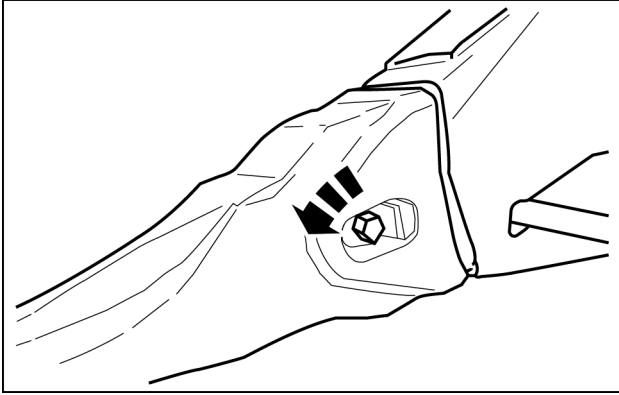
لاستبدال SMARTFIT شوكات اللاقط قم بما يلي:

1. ضع الماكينة على سطح ثابت ومستوي. ضع الجانب السفلي من الجرافة على كتلة حتى تكون أسنان الجرافة في مقدمة الكتلة.



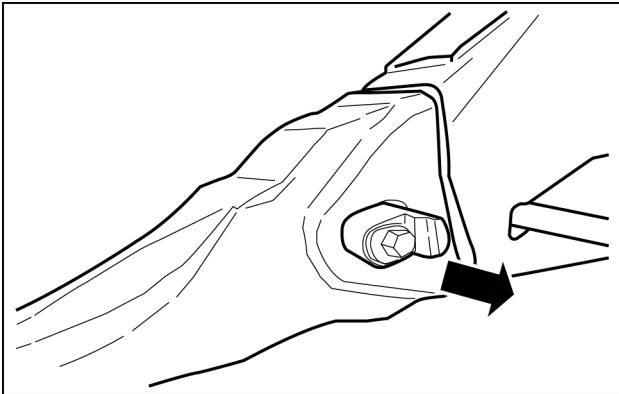
1 SMIL16CEX0479AA

2. ضع رافعة قفل الباب في موضع مركزي، وأوقف المحرك وأزل مفتاح التشغيل.



2 SMIL16CEX0461AA

3. اقلب مسمار قفل دبوس التثبيت 90 درجة بعكس اتجاه عقارب الساعة باستخدام مفتاح سداسي.



3 SMIL16CEX0462AA

4. استخرج دبوس التثبيت.

5. افحص سقاطة القفل بحثًا عن وجود تآكل أو تلف.

6. استخرج الأسنان من المحول الكهربائي على الجرافة.

إشارة: إذا لم تخرج الأسنان بسهولة من المحول، اطرق على جانبيها بمطرقة لفك تزاوج الأسطح.

الفحوصات الدورية

⚠ تحذير

خطر الاستنشاق! خطورة على المشغلين والمارة.
تجنب تشغيل المحرك في المناطق المغلقة. تأكد من وجود تهوية كافية في جميع الأوقات.
قد يؤدي عدم الامتثال إلى الوفاة أو التعرض للإصابات الخطيرة.

W0156A

كل شهر، افحص الآتي:

1. شحن البطارية وإعادة شحن البطاريات إذا لزم الأمر.
2. أعد التحقق من مستوى الزيت، وأضف زيتًا جديدًا عند الحاجة.
3. حالة جميع الخطوط، الموصلات، والكلابات (من الصدا). شحمها عند الضرورة.
4. حالة أعمال الطلاء. ضع طبقة رقيقة من المعالجة المقاومة للصدأ إذا تطلب الأمر.
5. افصل مأخذ مرشح الهواء وأنبوب العادم.
6. قم بتشغيل المحرك عند سرعة منخفضة عقب إجراء التشغيل، وقم بتشغيل الملحق، وأدوات التحكم في التارجح والسفر.
7. شحم قضبان الأسطوانة.
8. صل مأخذ مرشح الهواء وأنبوب العادم.

إشعار: الذراع البالغة **2.21** متر (**87.01** بوصة) تعتبر ذراعًا من النوع شديد القصر. يقاس البعد **(A)** والبعد **(B)** للموضع المرجعي الموضح في الشكل مع غلق الذراع بالكامل وعدم ثني الجرافة بشكل كامل. لا تتم بثني الجرافة بالكامل لكي لا تصطدم بالرافعة.

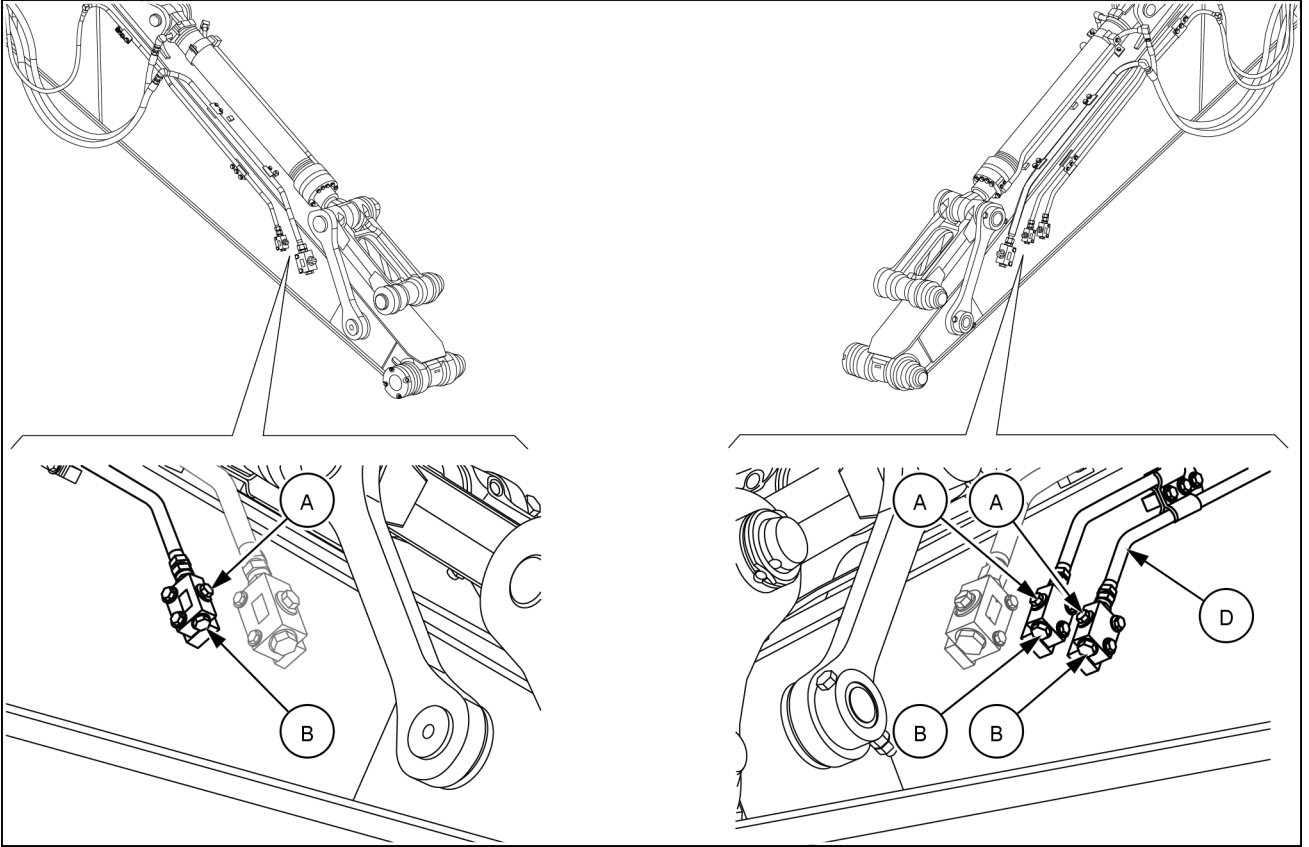
- تصل كثافة المواد إلى 2 طن/متر³
- تصل كثافة المواد إلى 1.6 طن/متر³
- تصل كثافة المواد إلى 1.2 طن/متر³
- x غير قابلة للتطبيق

دائرة هيدروليكية مساعدة منخفضة التدفق

يمكن تزويد الماكينة بدائرة هيدروليكية مساعدة منخفضة التدفق لتشغيل الملحقات التي تشتمل على تشغيل هيدروليكي ثانوي لضبط الموضع، مثل الكباشات الدوارة أو الجرافات القابلة للإمالة.

الوصلة الهيدروليكية

تسمح صمامات التغذية الموجودة أعلى الذراع بتثبيت الخراطيم بشكل صحيح وآمن لتوصيل الملحق الهيدروليكي بخطوط الدائرة الهيدروليكية عالية التدفق الإضافية.



14 SMIL15CEXY958FB

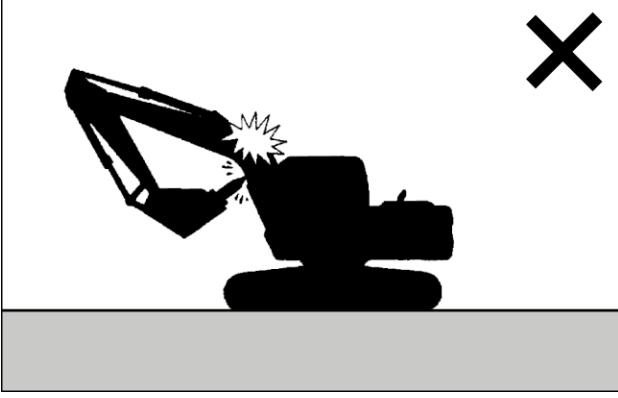
فتح الأدوات الخاصة (A)	24 ملليمتر مفتاح الربط
الوصلة الهيدروليكية (B)	G 3/4" منفذ داخلي بمقعد دائري

ملاحظة: الحد الأقصى لمعدل التدفق الخاص بالدائرة الهيدروليكية المساعدة المنخفضة التدفق باستخدام وضع العمل SP هو 63 لتر في الدقيقة (16.6 جالون أمريكي في الدقيقة). الحد الأقصى للضغط التشغيلي الخاص بالدائرة الهيدروليكية المساعدة المنخفضة التدفق هو 20.6 ميغا باسكال (2988 رطل/بوصة مربعة).

ملاحظة: يقع أنبوب التصريف الإضافي (D) على الجانب الأيسر من الذراع. أنبوب التصريف (D) مخصص للتصريف الخارجي من محرك هيدروليكي، والذي يدير الحطاف أو الكسارة.

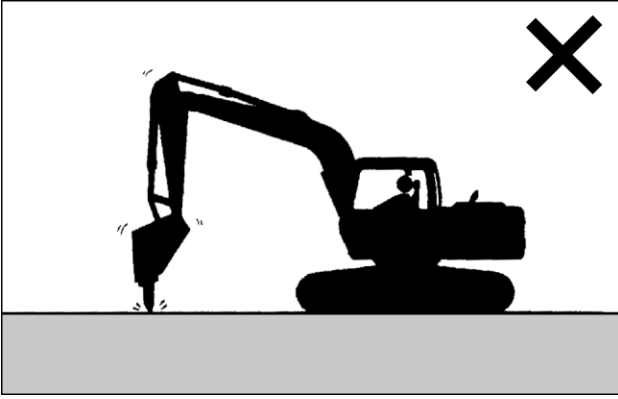
إشارة: احتفظ دائماً بكل خطوط توصيل في نفس الجانب من الذراع. لا تبدل أبداً خراطيم التوصيل بين جانبي الذراع.

أدوات التحكم في التشغيل



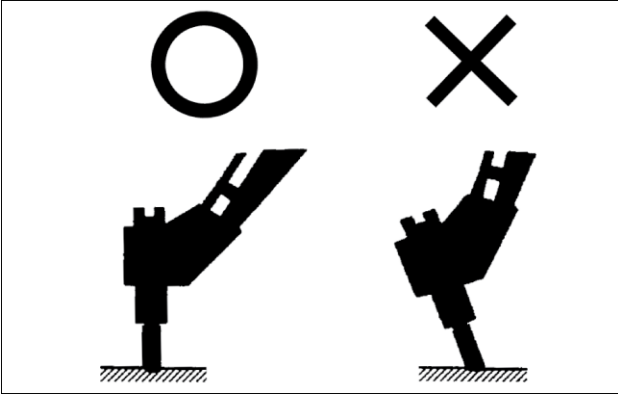
قم بتشغيل الحفارة بعناية لتجنب إصابة ذراع التطويل بالكسر الهيدروليكي.

32 NH0202



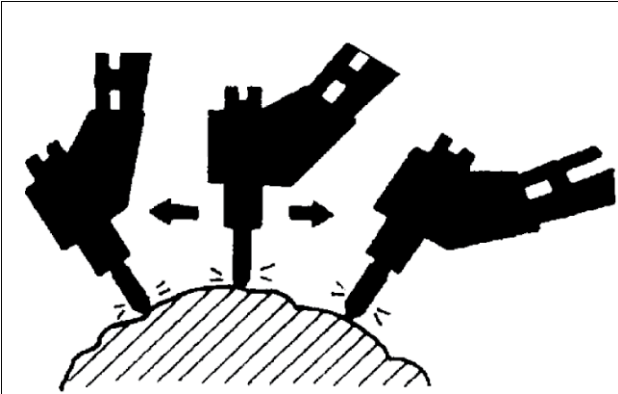
لا تقم بتشغيل الكسارة مع وضع الذراع بشكل عمودي. الاهتزاز المفرط لأسطوانة الذراع قد يتسبب في تسرب الزيت.

33 NH0203



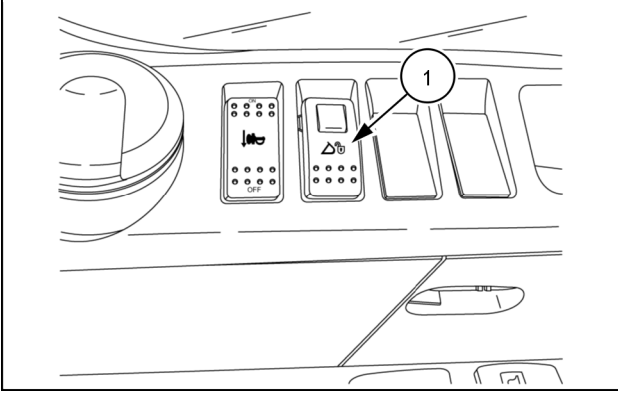
اضغط على الكسارة بحيث يكون اتجاه نقطة الإزميل مربعًا (عموديًا) على الكائن المراد كسره.

34 NH0204



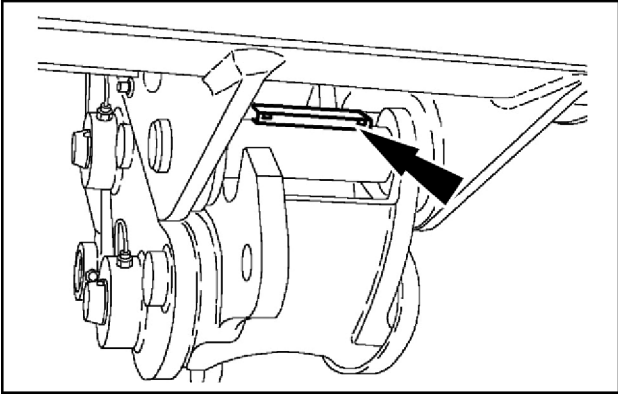
لا تقم بتشغيل الكسارة الهيدروليكية باستمرار أكثر من 15 ثانية. سوف ينتج تآكل مفرط للديزل. إذا لم ينكسر خلال مدة 15 ثانية، طبق الديزل في أماكن أخرى، أقل من 15 ثانية لكل مكان.

35 NH0205



9. اضغط الجانب الأيمن من مفتاح المقترن السريع (1) لضبط وضع غلق نظام الاقتران السريع. يقوم جهاز إنذار مسموع بإيقاف الصوت.

7 SMIL15CEXY501AA



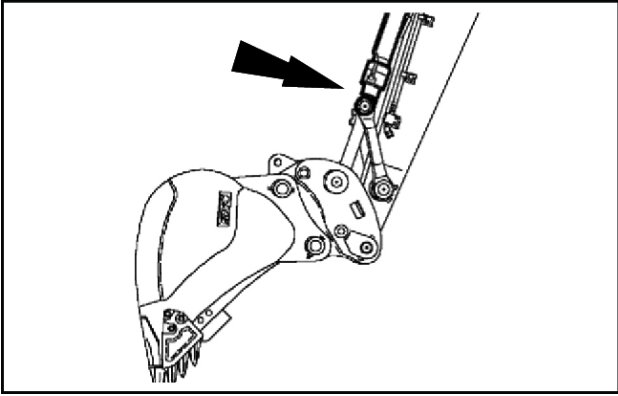
10. احفظ الضغط الهيدروليكي في أسطوانة القادوس لما يقرب من 5 - 10 ثانية للسماح لمشبك التثبيت بالغلاق.

11. تأكد من أن مسمار الملحق مرتبط بشكل صحيح في مشبك التثبيت.

ملاحظة: لمشبك التثبيت لون مختلف لتسهيل التأكيد المرعي للارتباط المسمار.

إشارة: في حالة عدم التمكن من التأكيد المرعي من مقعد المشغل، أخرج من الماكينة، وتأكد من أن مسمار الملحق مرتبط بشكل صحيح في مشبك التثبيت.

8 SMIL13CEX2702AB



12. قم بتشغيل أداة التحكم في القادوس ليتم تراجع قضيب الأسطوانة، والسماح للجهاز للارتباط بأمان.

13. للتأكد من ان مسامير القادوس/ الملحق محكمة بشكل آمن بالمقترن السريع، استخدم قوتك في القادوس/ الملحق وذلك عن طريق الضغط عليه ضد الأرض.

ملاحظة: تعرف هذه العملية بشكل شائع بأنها "اختبار الصدم"، أو "اختبار الأرض".

إشارة: إذا استخدم المقترن السريع بالارتباط بكسارة هيدروليكية، لا تطبق استخدام قوتك مع الديزل.

9 SMIL13CEX2703AB

معالجة الأحمال

⚠ تحذير

خطر التعرض للسحق!
أثناء عمليات مناولة الحمولة، من المهم جدًا الالتزام بصرامة بالتعليمات المحددة في هذا الدليل والقوانين المحلية.
قد يؤدي عدم الامتثال إلى الوفاة أو التعرض للإصابات الخطيرة.

W0257A

⚠ تحذير

قد يتسبب التشغيل غير الصحيح أو الخدمة غير المناسبة لهذه الماكينة في وقوع حادث.
عند رفع حمولة، يجب أن تكون الماكينة مزودة بما يلي: - صمامات الأمان، - مؤشر زيادة الحمولة، - نقطة تثبيت الحمولة، - جدول مناولة حمولة متوافق مع نوع الماكينة وملحقاتها.
قد يؤدي عدم الامتثال إلى الوفاة أو التعرض للإصابات الخطيرة.

W1168A

إشارة: تم تصميم الماكينة خصيصًا لتنفيذ أعمال الحفر / التحميل. لمناولة الأحمال المعلقة، يجب أن تجهز الماكينة بالأحكام الاختيارية المناسبة ويشمل ذلك صمامات الأمان، وتحديد مناولة الأحمال، ومنضدة الرفع والتحذير من التحميل الزائد. تأكد من التعامل مع الأحمال المعلقة بعد اتباع جميع اللوائح الحالية المتعلقة بهذا التطبيق، بالإضافة إلى القواعد الموضحة في فصل معلومات السلامة.

إشارة: قم بتوفير أحمدة لرفع الأحمدة التي تتوافق مع اللوائح الحالية لرفع التطبيقات. تحقق من أن أحمدة الرفع (المخطاطيف والسلاسل، وما إلى ذلك) في حالة ممتازة، وليست عليها أية علامة من علامات البلى المفرط. تأكد من استخدام خطافات التثبيت الذي لتجنب الفتح غير المقصود أثناء عملية الرفع. يمكن استخدام الجهاز بشكل حصري لرفع أجزاء ليست مثبتة في الأرض. تجنب مطلقًا استخدامها لعمليات القطر، أو اجتثاث الأشجار أو اقتلاعها.

إشارة: يمكن للحمل المعلق أن يتأرجح بحرية، وبالتالي يمكن أن يضرب الأشخاص أو كابينه الماكينة. تأكد من نقل جميع المارة بعيدًا عن مجال عمل الماكينة، وتأكد من التعامل مع الحمل ببطء. إذا بدأ الحمل بالتأرجح أثناء المناولة، فقم بتخفيضه ببطء إلى الأرض وقذفه بطريقة تتجنب التآرجح غير المقصود قدر الإمكان.

CLICK HERE TO **DOWNLOAD** THE COMPLETE MANUAL

- Thank you very much for reading the preview of the manual.
- You can download the complete manual from: www.heydownloads.com by clicking the link below



- Please note: If there is no response to CLICKING the link, please download this PDF first and then click on it.

CLICK HERE TO **DOWNLOAD** THE COMPLETE MANUAL