

**1021G**  
**1121G**  
**Tier 2**

لودر بعجلات

دليل المشغل



رقم الجزء **47888723**  
العربية الإصدار الأول  
نوفمبر 2016

CLICK HERE TO **DOWNLOAD** THE COMPLETE MANUAL

- Thank you very much for reading the preview of the manual.
- You can download the complete manual from: [www.heydownloads.com](http://www.heydownloads.com) by clicking the link below



- Please note: If there is no response to CLICKING the link, please download this PDF first and then click on it.

CLICK HERE TO **DOWNLOAD** THE COMPLETE MANUAL

## التوافق الكهرومغناطيسي (EMC)

قد ينجم التداخل من معدة إضافية - والتي قد لا تلبى بالضرورة المعايير المطلوبة. إن مثل هذا التداخل قد يسفر عن عطل خطير بالوحدة و/أو يتسبب في حدوث مواقف غير آمنة، فيجب عليك مراعاة ما يلي:

- يجب ألا يتجاوز الحد الأقصى لقوة معدات الإرسال (الراديو، الهواتف، إلخ) الحدود التي تفرضها السلطات المحلية للبلد الذي تُستخدم فيه الماكينة.
- المجال الكهرومغناطيسي المتولد من النظام المضاف يجب ألا يتجاوز **24 فولط لكل متر** في أي وقت وفي أي مكان قريب من المكونات الإلكترونية.
- يجب ألا يتداخل الجهاز المضاف مع وظائف الإلكترونيات المستخدمة في الماكينة.

سيؤدي عدم الامتثال لهذه التواعد إلى إلغاء ضمان CASE CONSTRUCTION وإبطاله.

## قواعد السلامة



- يجب وضع وتحديد بعض معدات الحماية عند الوصول لعمرها الافتراضي أو تلفها. قد لا تُقدم الخوذات الصلبة القديمة الحماية الأصلية المطلوبة. السترات الباهتة والمتسخة لم تعد مرئية جدا حسب تصميمها الأصلي. راجع توصيات الشركة المصنعة.
- يتحمل المشغل مسؤولية قراءة وفهم دليل المشغل، والمعلومات الأخرى المقدمة، واستخدام إجراءات التشغيل الصحيحة. يجب أن يشغل الماكينات فقط مشغلون مؤهلون.
- لا تشغل هذه الماكينة أو تجري أية صيانة لها إذا لم تتلق التدريب المناسب. اقرأ وافهم جيدا جميع التعليمات والتحذيرات الواردة في هذا الدليل.
- تأهب لحالات الطوارئ. احتفظ دائما بصندوق الإسعافات الأولية وطفاية حريق فعالة معك، وتعلم كيف تستخدمهما.
- تجنب ارتداء الملابس المحبوكة والفضفاضة أو الواسعة أو الشعر الطويل غير المغطى والمجوهرات والمتعلقات الشخصية المفككة.
- تعرف على كيفية استخدام الإشارات المطلوبة لأعمال معينة، واعلم من يتحمل مسؤولية الإشارات.
- ارتد حزام الأمان لرفع مستوى الحماية إلى أقصى درجة ضد الانقلاب (هيكل الحماية من الانقلاب) عندما تكون الماكينة مجهزة به.
- تعلم كيف تستخدم معدات الحماية التي يجب ارتداؤها عند تشغيل هذه الماكينة. القبعات الصلبة ونظارات الحماية وأحذية الحماية والقفازات والسترات العاكسة، واقعة التنفس، وحماية الأذنين هي كلها أمثلة لمعدات الحماية التي قد تكون مطلوبة.
- اخص نظام الحماية من الانقلاب (ROPS) ومسامير تثبيت حزام الأمان بشكل يومي لضمان سلامتها.
- لا تسمح للركاب بإعتلاء الماكينة إذا لم تكن الشركة المصنعة قد صممت مكانا للركاب.
- تأكد أن جميع حواجز الحماية والستائر والأبواب، إلخ في مكانها وآمنة.
- أزل جميع الأشياء الساتية المحزنة في الماكينة. أزل جميع الأشياء التي لا تنتمي إلى الماكينة أو إلى معداتها.

## معلومات السلامة لتوصيل القارة السريعة

- قم دائما بفحص تمديد مسمار قفل القارة قبل تشغيل الماكينة. ضع مسامير القفل في مجال رؤيتك، وتأكد أنها مثبتة جيدا.
- يمكن أن تتحرر المرفقات المغفلة بطريقة غير صحيحة، وتسبب إصابة خطيرة.
- لا تحاول توصيل المرفق مع مد مسامير التأمين.
- تأكد أن مسامير التأمين والوصلات خالية من الأوساخ أو غير ملوثة بالطين قبل محاولة تركيب وفصل المرفق.
- لا تمدد أو تسحب مسامير القفل للقارة مع جعل المرفق على الأرض أو في الوضع القلاب.
- في حالة رؤيتك لأي تلف على نقاط القارة أو المرفق، لا تشغل الماكينة أو ترفع القادوس.
- لا تتفج أجا تحت المرفق أو تسمح للآخرين بفعل ذلك. لا تسمح لأي شخص بأن يبقى تحت أحمال مرتفعة.
- لا ترفع أو تدفع أي مواد بالقارة بدون مرفق. فقد يتسبب ذلك في تلف أجزاء القارة.
- اخص تشغيل القارة دوريا بحثا عن أي حركة غير عادية و/أو ضجيج.
- اخص الخراطيم الهيدروليكية بحثا عن أي تسريبات أو تلف.
- اخص اللحامات بصريا، وتأكد أنك أنجزت أية إصلاحات ضرورية.

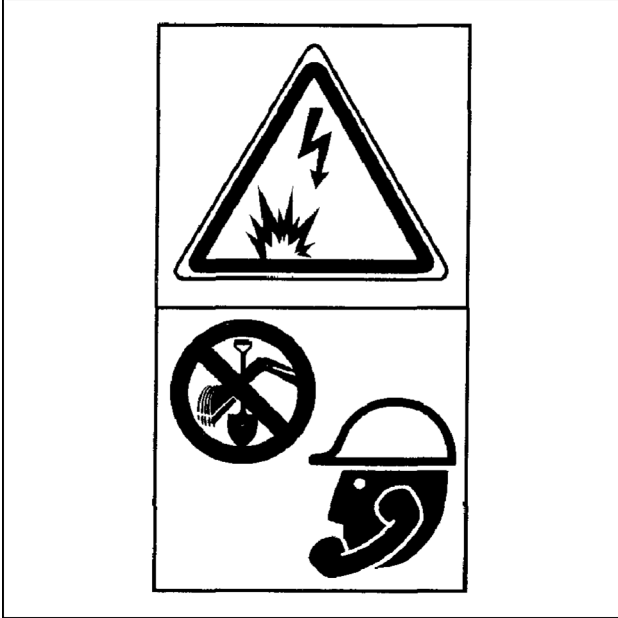
## سلامة المرافق العامة



تحذير

خطر التعرض لصدمة كهربائية!  
لا تعمل أسفل الأدوات المعلقة أو الأسلاك الكهربائية. لا تعمل في مكان به خطر الارتداد.  
قد يؤدي عدم الامتثال إلى الوفاة أو التعرض للإصابات الخطيرة.

W0215A



1 RCPH10WHL001BAH

يجب اتباع احتياطات السلامة عند العمل بالقرب من خطوط مرافق مدفونة أو معلقة.

أثناء التشغيل، من المحتمل أن تعمل حول خطوط مرافق مدفونة أو معلقة أو بالقرب منها، والتي قد تتضمن، على سبيل المثال لا الحصر:

- خط الطاقة الكهربائية
- خط الغاز
- خط الماء
- خط الاتصالات - الهاتف أو التلفزيون الكابلي
- خط المجاري

**إشعار:** قبل بدء أي تشغيل للماكينة، من مسؤوليتك أن تكون على دراية بجميع خطوط المرافق المدفونة والمعلقة هذه في منطقة المشروع لتجنبها.

طالب جميع شركات المرافق المحلية دائماً بوضع علامة على موقع خطوطها.

**إشعار:** راجع السلطات المحلية لمعرفة القوانين ولأو اللوائح ولأو الجزاءات الصارمة التي تطالبك بتحديد مكان المرافق الموجودة وتجنبها.

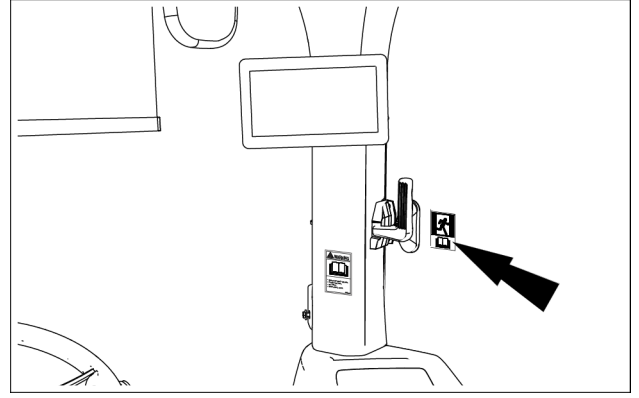
## اتصل بجميع شركات المرافق المحلية قبل إجراء أي تشغيل للماكينة

تعرف على كود لون المرفق	
أحمر	كهرباء
أصفر	غاز أو زيت أو بترول
برتقالي	اتصالات، هاتف، تلفزيون
أزرق	الماء
أخضر/بني	المجاري
أبيض	التنقيب المقترح
وردي	المسح
أرجواني	الماء والردغة المستصلحة

بعد تحديد مكان أي خطوط مرافق مدفونة، احفر حفرة بعناية باستخدام اليد و/أو معدة شطف آلية في خط المرافق للتحقق من مكان الخط ومحتده.



8 329051A1



7 LEIL16WHL0991AA

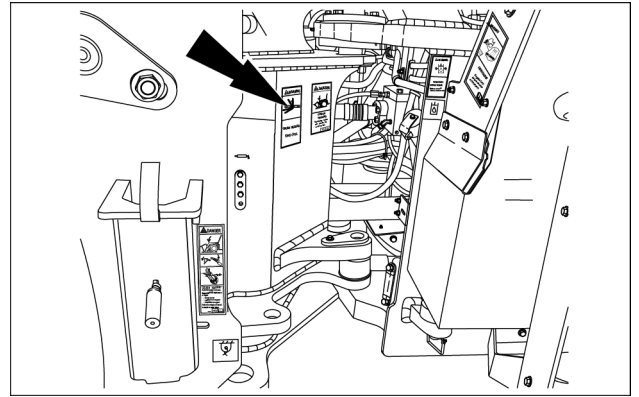
الموقع: النافذة اليمنى لجرة المشغل.

تشير علامة السلامة هذه إلى أن النافذة مخصصة للخروج في حالة الطوارئ.

رقم ملصق أمريكا الشمالية وآيزو: 329051A1



10 323694A1\_1



9 LEIL16WHL0999AA

الموقع: الجانب الأيمن والجانب الأيسر من الماكينة، بالقرب من منطقة الربط. انظر "قائم الدعامات ووصلة الخدمة" - الفصل 2 لمزيد من المعلومات.

تحذير

خطر التعرض للسحق!

حافظ على المنطقة خالية.

قد يؤدي عدم الامتثال لهذا التحذير إلى الوفاة أو التعرض للإصابات الخطيرة.

رقم ملصق أمريكا الشمالية: 323694A1

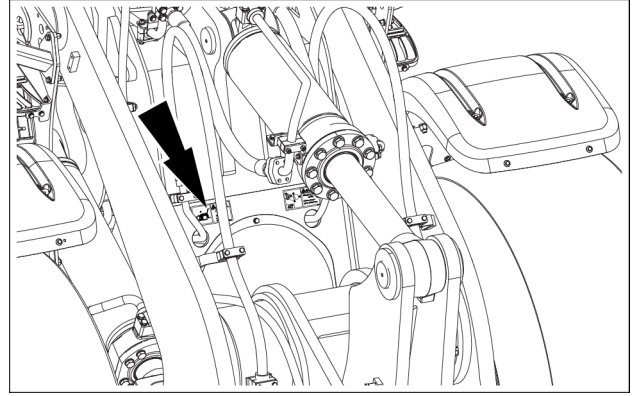
رقم ملصق فرنسي كندي: 334577A1

رقم ملصق إسباني: 334576A1

رقم ملصق برتغالي: 323695A1



48 328754A1\_



47 LEIL16WHL2588AA

الموقع: الجانب الأمامي من الماكينة، تحت اسطوانة ضبط القادوس.

تحذير

خطر التعرض للسحق! ابتعد!

الدعامة خلال الصيانة أو التصليح.

سيؤدي عدم الامتثال إلى الوفاة أو التعرض للإصابات الخطيرة.

رقم ملصق أمريكا الشمالية: 328754A1

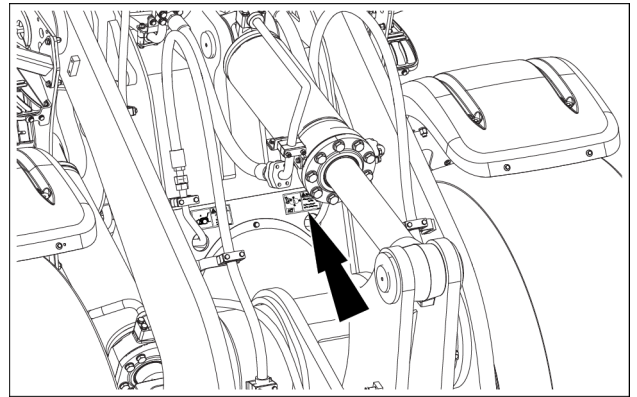
رقم ملصق فرنسي كندي: 334678A1

رقم ملصق إسباني: 334677A1

رقم ملصق برتغالي: 412426A1



50 328904A1\_



49 LEIL16WHL2588AA

الموقع: الجانب الأمامي من الماكينة، تحت اسطوانة ضبط القادوس.

تحذير

خطر التعرض لنظام مضغوط!

نفس الضغط قبل الصيانة.

قد يؤدي عدم الامتثال لهذا التحذير إلى الوفاة أو التعرض للإصابات الخطيرة.

رقم ملصق أمريكا الشمالية: 328904A1

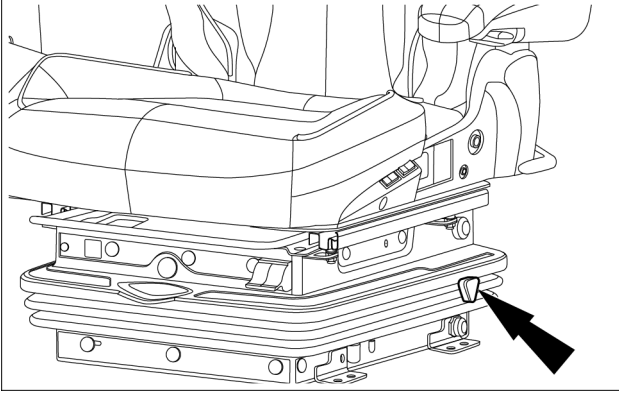
رقم ملصق فرنسي كندي: 334012A1

رقم ملصق إسباني: 334015A1

رقم ملصق برتغالي: 328903A1

### ضبط القابح المتغير

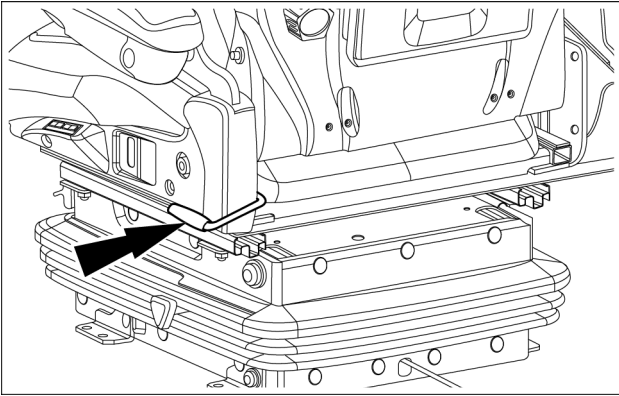
استخدم المقبض لتعديل قوى القابح حسب ما يفضله المشغل في القيادة.



12 LEIL16WHL1425AB

### تعديل مسند الظهر

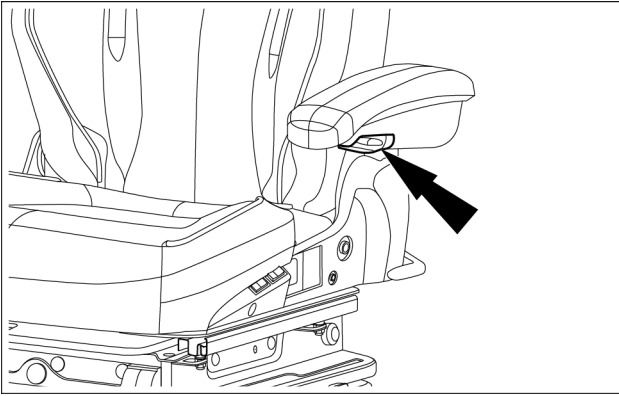
قم بسحب الذراع لأعلى وتحريك مسند الظهر إلى الموضع المطلوب. وحرر الذراع لتثبيت مسند الظهر في موضعه.



13 LEIL16WHL1427AB

### ضبط زاوية مسند الذراع

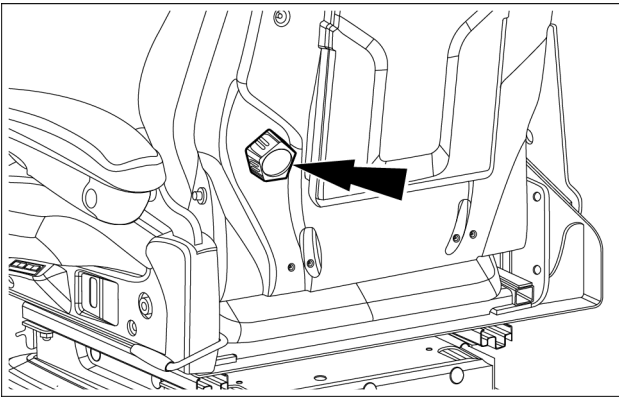
أدر المقبض لرفع مسند الذراع أو خفضه إلى الموضع المطلوب.



14 LEIL16WHL1430AB

### ضبط مسند الفقرات التنطية

أدر المقبض لضبط كلاً من ارتفاع وانحناء مسند الظهر.



15 LEIL16WHL1428AB

## التوجيه باستخدام عصا التحكم



تحذير

خطر قيادة!

في حالة فصل عناصر التحكم الدليلي الهيدروليكية، يظل التوجيه باستخدام عصا التحكم نشطًا. قم دومًا بإلغاء تمشيق التوجيه باستخدام عصا التحكم في حالة عدم استخدامه.

W0449A



تحذير

خطر قيادة!

للفتح بالتحكم الأيمن، استخدم دومًا عجلة التوجيه الأساسية عند تشغيل الآلية بسرعات عالية. لا تستخدم التحكم في التوجيه باستخدام عصا التحكم عند التشغيل بسرعات تتجاوز 20 كم/ساعة (12.4 ميلًا/ساعة). قد يؤدي عدم الامتثال إلى الوفاة أو التعرض للإصابات الخطيرة.

W0450A

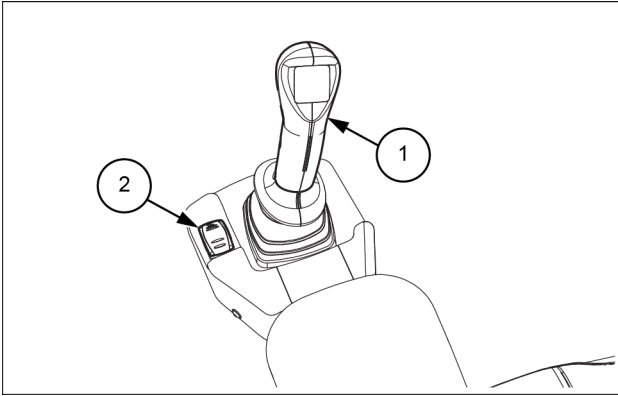


تحذير

خطر قيادة!

استخدم دومًا التوجيه الأساسي عند السير على الطرق العامة أو الطرق السريعة. يجب رفع مستند الذراع الأيسر ووضعه في وضع القفل أثناء السير. لا تستخدم التوجيه باستخدام عصا التحكم عند السير على الطرق العامة أو الطرق السريعة. قد يؤدي عدم الامتثال إلى الوفاة أو التعرض للإصابات الخطيرة.

W0451A



1 LEIL16WHL1403AB

1. ذراع التحكم في القيادة بالتوجيه باستخدام عصا التحكم
2. مفتاح التوجيه باستخدام عصا التحكم

## التوجيه باستخدام عصا التحكم (اختيارية)

تسمح ذراع التحكم بالتوجيه باستخدام عصا التحكم بتشغيل اللودر باستخدام عناصر تحكم يدوية موجودة على متكأ الذراع المقعد الأيسر للمشغل. كما يسمح المقود بحركات القيادة وتجعلها في متناول المشغل.

استخدم عناصر التحكم هذه للدورة القصيرة والحمولة ذات الإنتاجية العالية المتكررة، وتنفيذ عمليات خفض إرهاق المشغل، وزيادة فعالية التشغيل. تم ضبط النظام بحيث تكون عجلة القيادة قابلة للاستخدام دائمًا (لها الأولوية دائمًا)، وتعطيل التوجيه باستخدام عصا التحكم في حالة استخدام عجلة القيادة. قد يكون من الممكن إدارة عجلة القيادة ببطء شديد وعدم تنشيط التوجيه باستخدام عصا التحكم، ولكن بالنسبة لجميع حالات التشغيل العملية يتم إلغاء تنشيط نظام التوجيه باستخدام عصا التحكم عندما تستخدم عجلة القيادة. يقع مفتاح التوجيه باستخدام عصا التحكم على كونسول جهاز التحكم بالتوجيه باستخدام عصا التحكم.

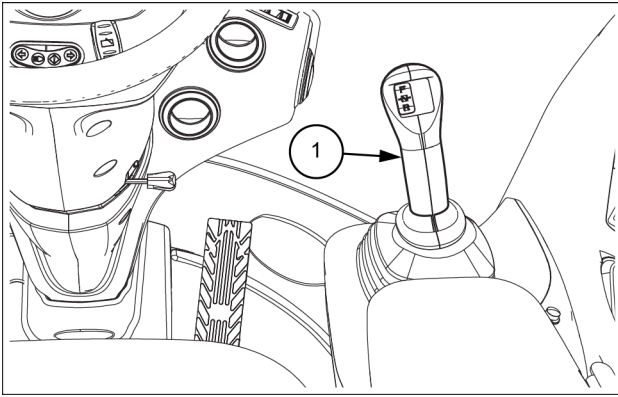
الفصل 6 - تعليمات التشغيل للحصول على معلومات إضافية.

## تشغيل ذراع التحكم

### 1. التحكم في ذراع الرافعة والجرافة

#### صمام ثنائي الوظيفة - ذراع تحكم واحدة

#### التحكم في ذراع الرافعة والجرافة (1)



1 LEIL16WHL1287AB

A. التعويم FLOAT (الحايس) - هذا هو وضع الحايس. عندما يكون قادوس اللودر في وضع التعويم FLOAT (الحايس)، فإنه يستطيع اتباع مستوى الأرضية.

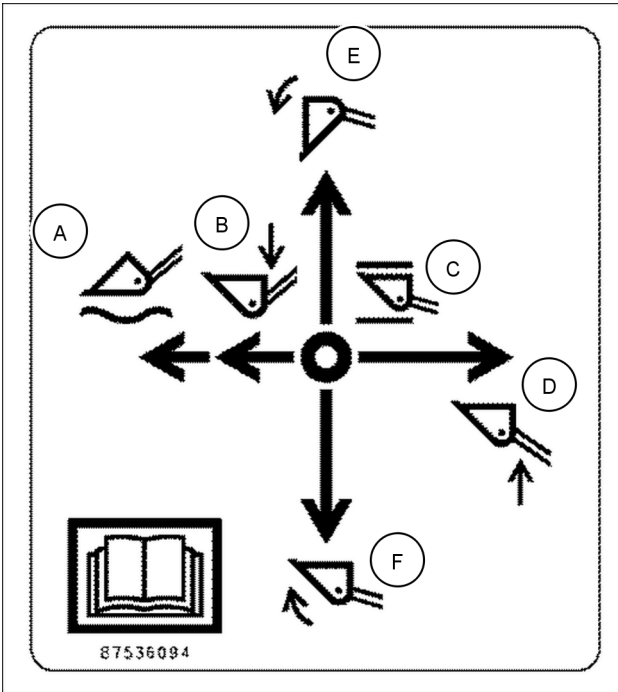
B. خفض

C. وضع الانتظار HOLD - أذرع وقادوس اللودر لن تتحرك عندما تكون ذراع التحكم في وضع HOLD. عند تحرير ذراع التحكم (1) سوف يعود أوتوماتيكيا إلى وضع HOLD.

D. رفع

E. قلب

F. دوران للخلف



2 RCPH10WHL008AAL

**ملاحظة:** نظرا لأن اللاصق مستخدم على الجهة اليمنى من النافذة، فإن المقصود من الاتجاهات ما يلي:

A, B: الأمام

D: الخلف

E: الجانب الأيمن

F: الجانب الأيسر

## مفاتيح التحكم الخارجية

## الغطاء ومفاتيح الفصل المؤقت



إغلاق تلقائي!

أبعد يديك وجسمك وكل العاملين عن منطقة غطاء محرك الماكينة أثناء إغلاقه. قد يؤدي عدم الامتثال إلى الوفاة أو التعرض للإصابات الخطيرة.

W0048A

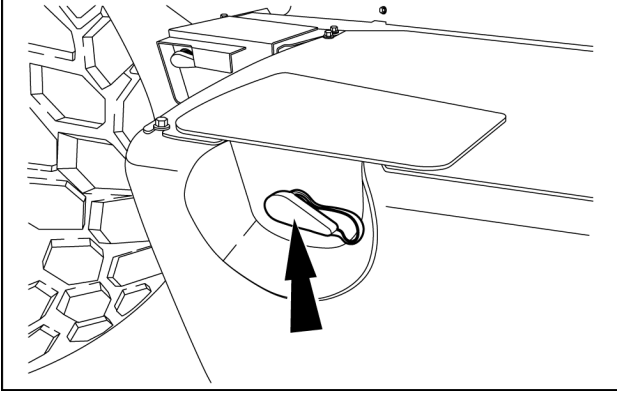
## مفتاح غطاء المحرك

يوجد مفتاح غطاء المحرك على الجانب الأيسر من الماكينة. يسمح غطاء المحرك والأغطية على الجانب الأيسر والأيمن بالوصول إلى كلا جانبي المحرك ومنظف الهواء والمبردات. يتم توفير آلية قفل لغطاء مفتاح غطاء المحرك. استخدم مفتاح الماكينة لفتح وغلغ هذا الغطاء.

1. أدخل المفتاح. تأكد من أنك أدخلت تماما المفتاح للحصول على تشغيل مناسب.

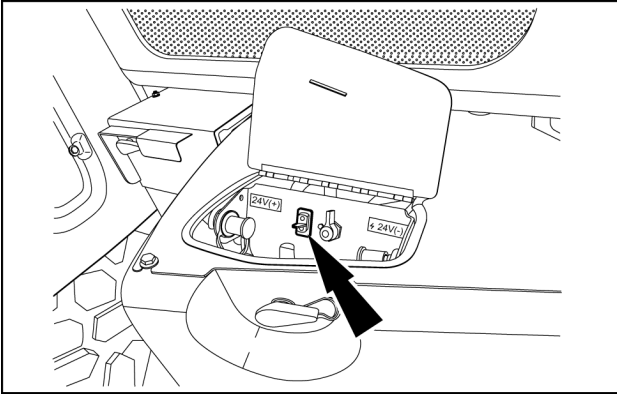
**إشعار:** يمكن أن يحدث تلف في المفتاح أو في آلية القفل إذا أدخل المفتاح وأدير بطريقة غير صحيحة.

2. بعد تحرير القفل، أزل المفتاح وافصح الغطاء.



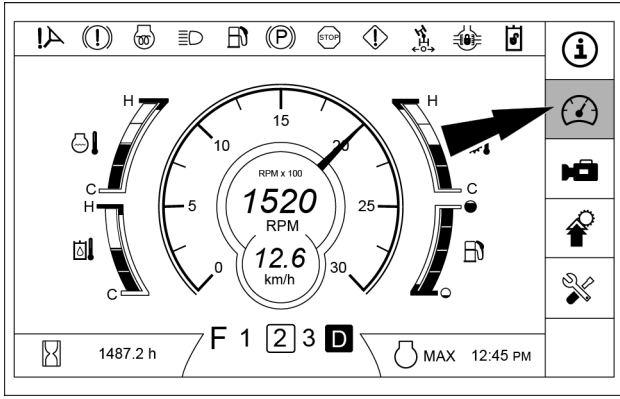
1 LEIL15WHL0739AB

3. سوف يرفع مفتاح غطاء المحرك الغطاء من على الماكينة. أبعاد جميع الأدوات ومعدات الصيانة، والأشخاص بعيدا عن الغطاء عندما يتم الفتح والغلغ أوتوماتيكيا.



2 LEIL15WHL0740AB

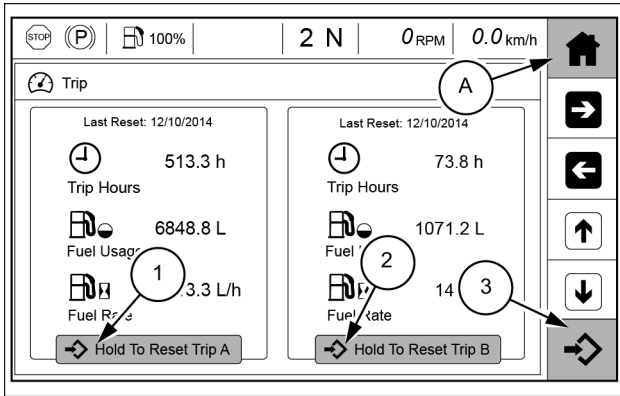
4. اضغط على المفتاح لرفع غطاء المحرك. سوف يبقى المفتاح في الوضع العلوي للفتح حر اليدين. لغلغ غطاء المحرك، اضغط لأسفل على المفتاح. وكإجراء تأمين مدمج، يجب الإمساك بالتحكم السفلي من أجل خفض الغطاء.



9 LEIL16WHL2401AA

### السقاطة

استخدم لوحة المفاتيح الموجودة على الجانب الأيمن من شاشة العرض لاختيار مفتاح الوصول إلى شاشة "السقاطة".



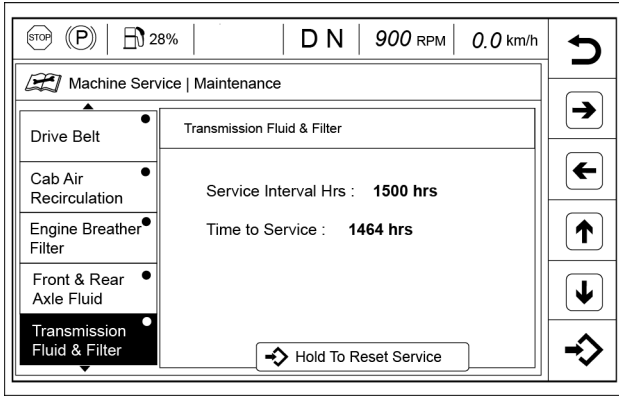
10 LEIL16WHL2332AB

عرض الشاشة:

- السقاطة A
- السقاطة B

لضبط شاشة السقاطة، اختر سقاطة A (1) أو B (2). اضغط مع الاستمرار على الزر (3). اضغط زر الصفحة الرئيسية (A) للعودة إلى القائمة الرئيسية.

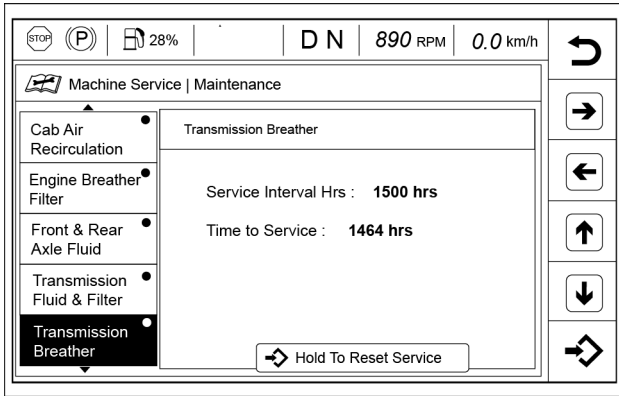
سائل نقل الحركة والمرشح:



41 LEIL16WHL0971AA

ساعات الفاصل الزمني للصيانة: **1500 ساعة**  
الوقت المتبقي للصيانة: (الساعات المتبقية للصيانة المطلوبة)

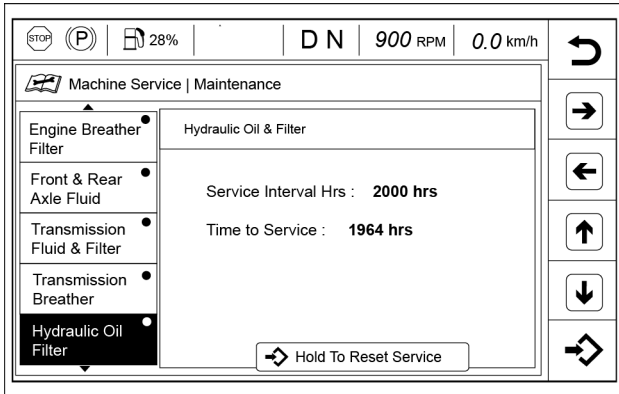
فتحة تهوية ناقل الحركة:



42 LEIL16WHL0972AA

ساعات الفاصل الزمني للصيانة: **1500 ساعة**  
الوقت المتبقي للصيانة: (الساعات المتبقية للصيانة المطلوبة)

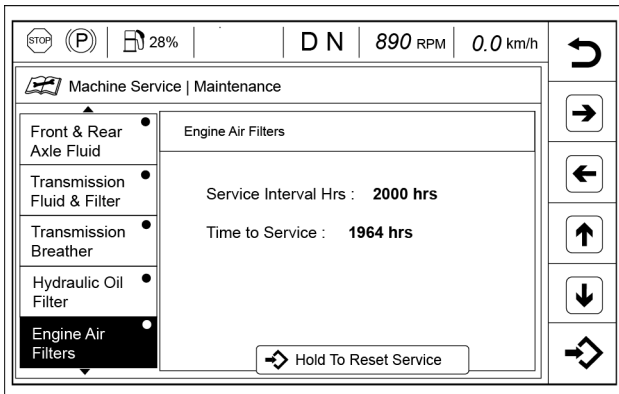
مرشح الزيت الهيدروليكي



43 LEIL16WHL0973AA

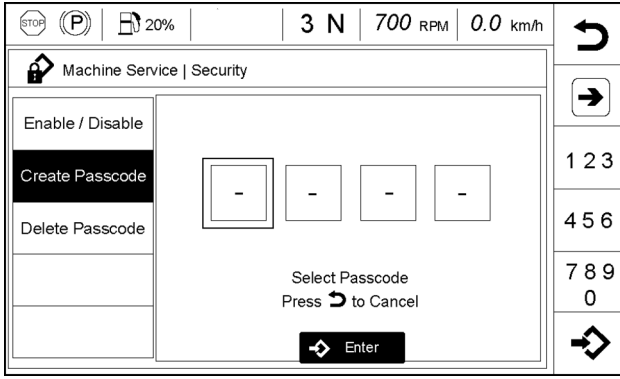
ساعات الفاصل الزمني للصيانة: **2000 ساعة**  
الوقت المتبقي للصيانة: (الساعات المتبقية للصيانة المطلوبة)

مرشح هواء المحرك:



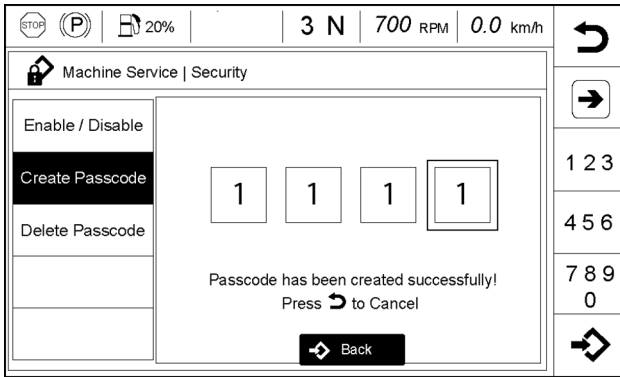
44 LEIL16WHL0974AA

ساعات الفاصل الزمني للصيانة: **2000 ساعة**  
الوقت المتبقي للصيانة: (الساعات المتبقية للصيانة المطلوبة)



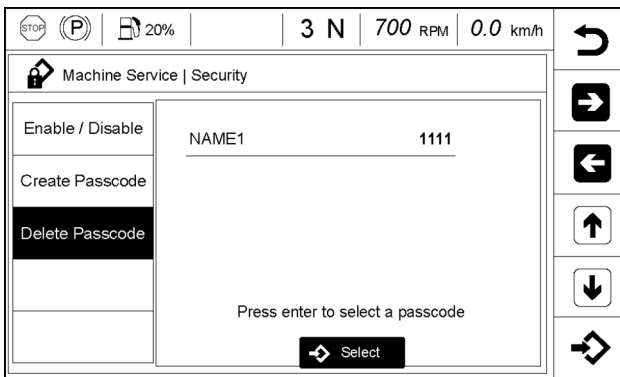
3. ادخل كلمة مرور من 4 أرقام.

81 LEIL16WHL1549AA



تمت بنجاح إنشاء كلمة المرور.

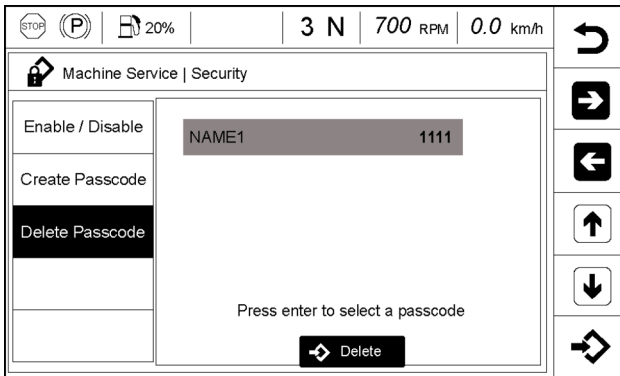
82 LEIL16WHL1546AA



→ حذف كلمة المرور

'يدرج شرط حذف كلمات المرور جميع كلمات المرور المرتبطة بالأسماء.

83 LEIL16WHL1550AA



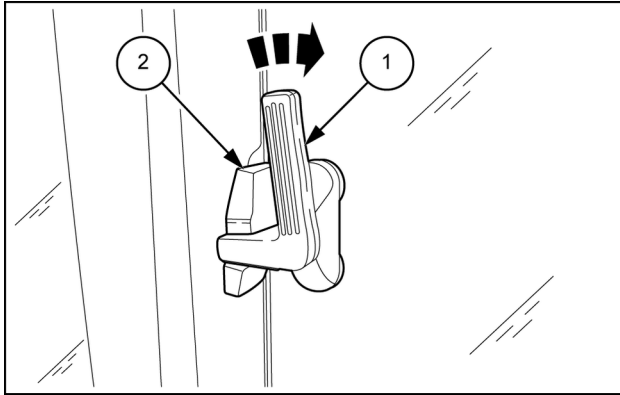
اختر كلمة مرور لحذفها من النظام واضغط للتأكيد.

84 LEIL16WHL1551AA

النوافذ

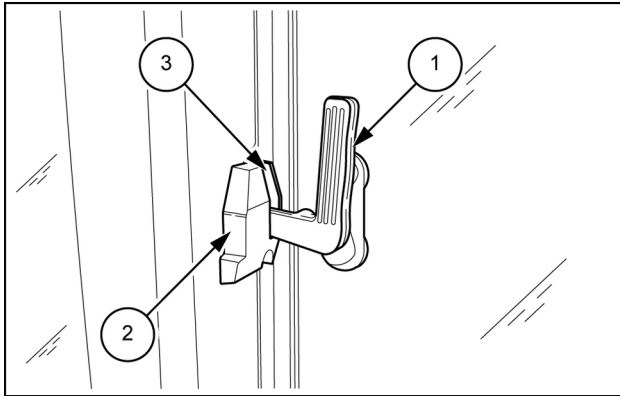
النوافذ

ذراع النوافذ



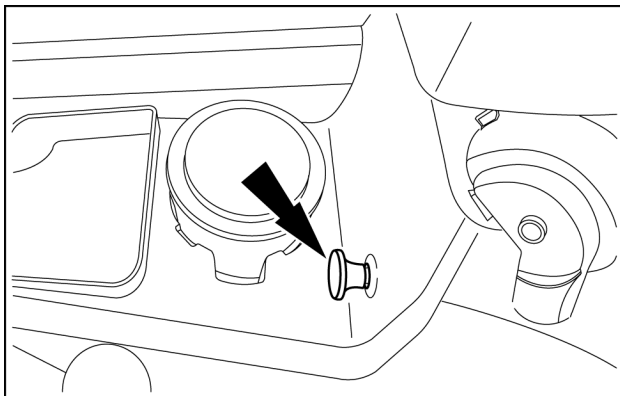
1 LEIL15WHL0539AB

لنفتح النوافذ، أدر الذراع (1) لأعلى لتحريره من الورد (2).  
للحفاظ على النافذة مفتوحة بشكل واسع، أرجح النافذة حتى تتقفل مقابل الكابينة.



2 LEIL15WHL0540AB

يمكنك الحفاظ على النافذة مفتوحة بشكل جزئي بإدخال الذراع (1) من خلال الشق (3) في الورد الخلفي (2).



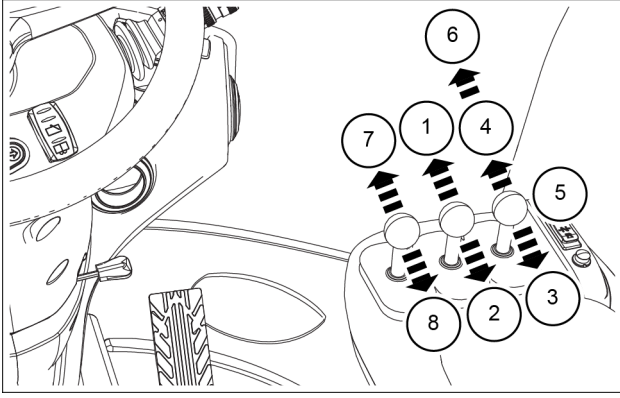
3 LEIL15WHL0541AA

لتحرير النافذة من وضع الفتح الكامل، اسحب محور النافذة في الركن الخلفي من جهة اليمين للكابينة.

**إشعار:** لا تشغل الماكينة على الطريق حتى يتم تسخين زيت ناقل الحركة ودولاب العجلة بطريقة صحيحة. شغل الماكينة في منطقة آمنة وشاغرة قبل تشغيلها على الطريق على الترس الأول والثاني فقط.

**ملاحظة:** نقل الحركة بجهاز حماية داخلية لا تسمح لنقل الحركة بالعمل إذا كانت حرارة الزيت أدنى من **-12 درجة مئوية (10 درجة فهرنهايت)**. إذا لم يعمل نقل الحركة، اترك الماكينة تعمل لمدة 2 أو 4 دقائق من التشغيل في الوضع الخالي، ثم حاول مجدداً.

- إذا تركزت الماكينة حاملة في درجة الحرارة الباردة، فسوف يبقى المحرك خاملاً، ولكن الزيت الهيدروليكي/زيت المكبح وزيت المحور لن يبقى دافئاً. يمكن أن يبقى الزيت والأجزاء باردين ويصطئ ذلك من وقت استجابة وظيفة المكبح. إذا حدث هذا فيجب عليك إكمال الإجراء الكامل للتدفئة.



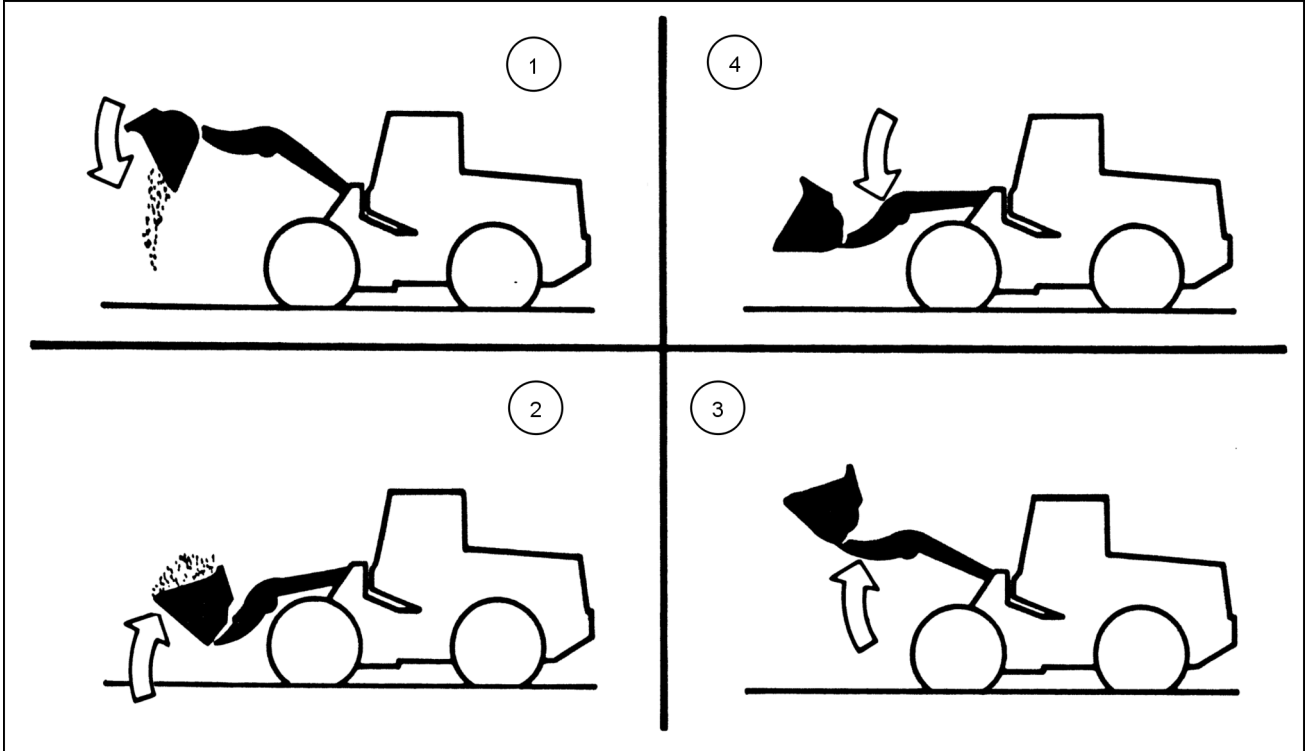
8 LEIL16WHL1334AB

### صمام ثلاثي الوظيفة - ثلاث أذرع للتحكم

ملاحظة: تعرض هذه الصفحة الأوضاع الرئيسية لأذرع التحكم في اللودر.

انظر "وظائف اللودر" - الفصل 4 من هذا الدليل لمعرفة المزيد عن وظائف العودة-إلى-الحفر والتحكم بارتفاع القادوس والرجوع إلى الحركة والتعويم.

1. قادوس القلب
2. قادوس يعمل بالدوران للخلف.
3. ارفع أذرع الرفع
4. اخفض أذرع الرفع
5. وضع الانتظار Hold - أذرع وقادوس اللودر لن تتحرك عندما تكون ذراع التحكم في وضع Hold. عند تحرير ذراع التحكم سوف يعود أوتوماتيكياً إلى وضع HOLD.
6. التعويم (الحايس) - هذا هو وضع الحايس. عندما يكون قادوس اللودر في وضع التعويم FLOAT (الحايس)، فإنه يستطيع اتباع مستوى الأرضية.
7. وظيفة مساعدة
8. وظيفة مساعدة



9 RCPH10WHL045BAH

CLICK HERE TO **DOWNLOAD** THE COMPLETE MANUAL

- Thank you very much for reading the preview of the manual.
- You can download the complete manual from: [www.heydownloads.com](http://www.heydownloads.com) by clicking the link below

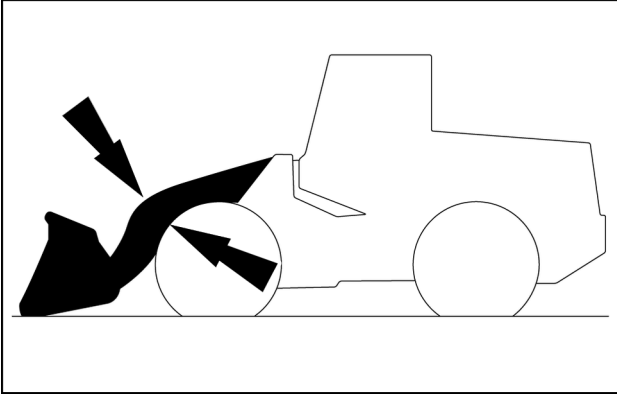


- Please note: If there is no response to CLICKING the link, please download this PDF first and then click on it.

CLICK HERE TO **DOWNLOAD** THE COMPLETE MANUAL

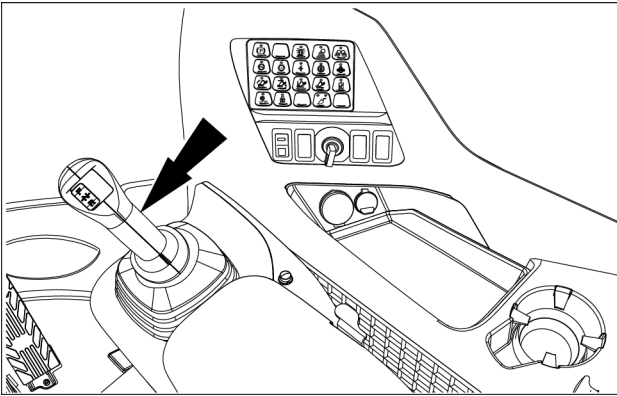
التعويم

تستخدم وظيفة التعويم لتسمح لقادوس اللودر بالتعويم عبر أرضية وعرة.



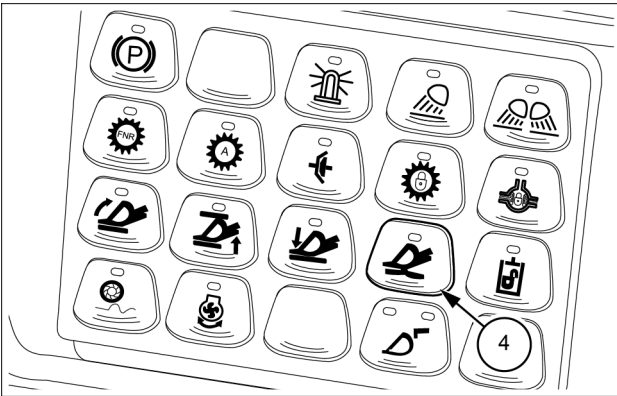
11 LEIL15WHL1828AA

للتشغيل، حرك عصا التحكم إلى حابس التعويم FLOAT.

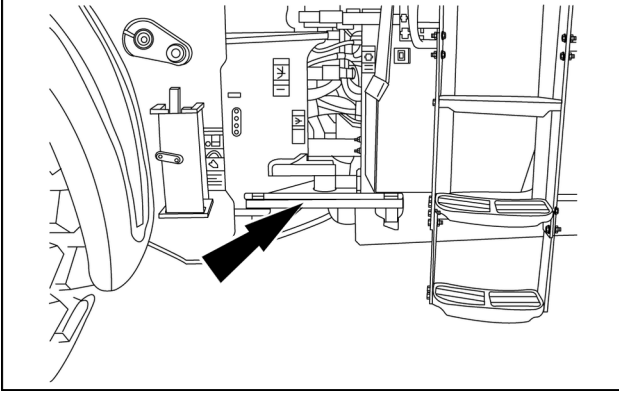


12 LEIL16WHL1286AA

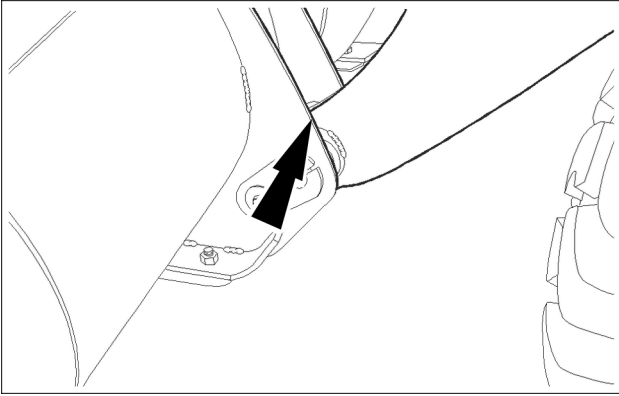
لتمكن هذه الوظيفة، اضغط على زر التعويم (4).  
يضيء مؤشر LED باللون الأخضر ليشير إلى أن الوظيفة نشطة.



13 LEIL16WHL1134AB



2 LEIL15WHL1782AA

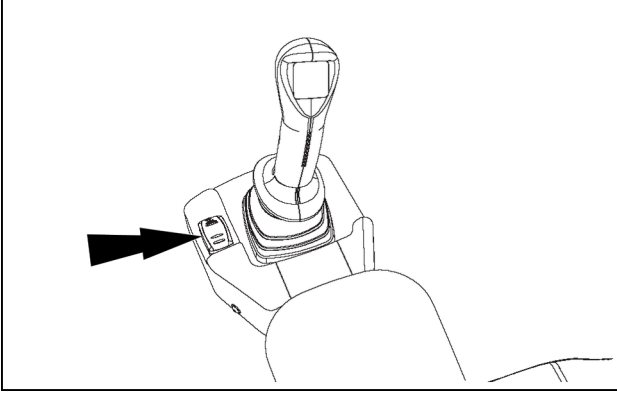


3 LEIL16WHL0090AB

7. ضع وصلة خدمة النقل في الوضع المقفل.
8. استخدم الأماكن السفلية للربط لتأمين الماكينة. يجب ربط السلاسل ربطاً آمناً على نغرى الربط السفلية والمتطورة. أماكن الربط السفلية موضحة على الماكينة بملصقات الربط السفلية.

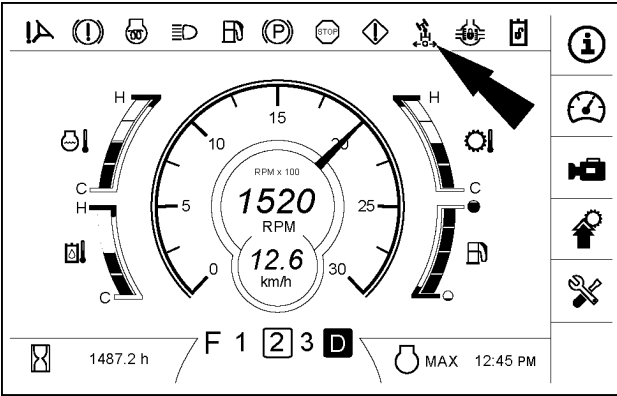
9. يجب ربط السلاسل ربطاً آمناً على نغرى الربط السفلية في المؤخرة على الجانب الأيسر واليمين والمتطورة.
10. ضع غطاء على أنبوب العادم.
11. قس المسافة بين الأرض وبين أعلى نقطة للماكينة. يجب عليك أن تعرف ارتفاع خلوص الماكينة على المقطورة.
12. أخطر السائق بأوزان الماكينة والمرفقات إذا كانت هناك تصارح خاصة أو توجيهات ضرورية.

## تفعيل التوجيه باستخدام عصا التحكم



4 LEIL16WHL1406AA

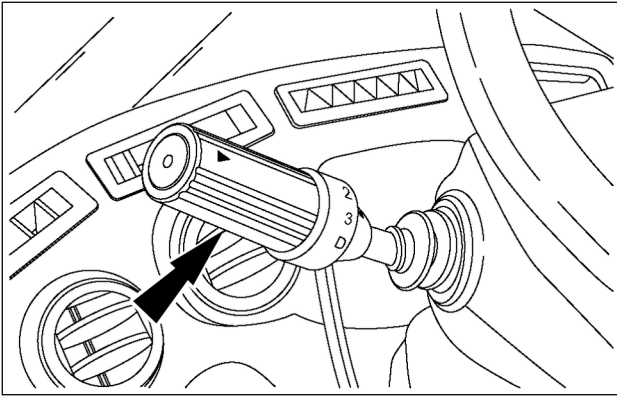
مفتاح التوجيه باستخدام عصا التحكم هو مفتاح رداد في موضعين للتفعيل/الإبطال لوظيفة التوجيه باستخدام عصا التحكم. يقع مفتاح التوجيه باستخدام عصا التحكم على كونسول التوجيه باستخدام عصا التحكم.



5 LEIL16WHL2321AB

سيضيء مؤشر التوجيه باستخدام عصا التحكم على شاشة العرض، مشيرًا إلى أن حركة الماكينة تعمل مع التوجيه باستخدام عصا التحكم. للعودة إلى تشغيل عجلة القيادة، أوقف الماكينة في الوضع المحايد، وعشق المكبح ولف على مفتاح التوجيه باستخدام عصا التحكم للأسفل. يمكن ضبط سرعة القيادة بواسطة التوجيه باستخدام عصا التحكم عن طريق "قائمة الإعدادات".

**إشارة:** إذا حرك المشغل عجلة القيادة القياسية، فإن وظيفة التوجيه باستخدام عصا التحكم سوف تتوقف أوتوماتيكياً، وسوف تعود قدرات القيادة إلى عجلة القيادة القياسية. عند تحرير عجلة القيادة، يستطيع المشغل الرجوع إلى القيادة بالتوجيه باستخدام عصا التحكم، وسوف تنقل مرة أخرى وظيفة القيادة بالتوجيه باستخدام عصا التحكم. يستطيع المشغل أيضاً اختيار إيقاف استخدام التوجيه باستخدام عصا التحكم في القيادة في هذا الوقت إذا أكملت العملية.



6 LEIL16WHL1468AA

قبل تنشيط القيادة بالتوجيه باستخدام عصا التحكم:

1. أوقف اللودر ذي العجلات.
2. اخفض ممكاً الذراع الأيسر في الوضع الأفقي.
3. حرك ناقل الحركة في محاز التحكم إلى الوضع المحايد.

## السوائل ومواد التشحيم

## السعات والمواصفات لـ 1021G

المحرك	
CASE AKCELA UNITEK NO. 1™ SBL CJ-4	نوع الزيت
SAE 10W-40 API CJ-4	المواصفات الفنية
MAT3521	CASE CONSTRUCTION المواصفات
CASE AKCELA UNITEK NO. 1™ SSL CJ-4 SAE 0W-40 (درايلا س قطلا)	نوع الزيت
MAT3521	CASE CONSTRUCTION المواصفات
SAE 0W-40 API CJ-4	المواصفات الفنية
28.5 لتر (30.1 كوارت أمريكي)	السعة (مع تغيير المرشح)
نظام التبريد	
CASE AKCELA ACTIFULL™ OT EXTENDED LIFE COOLANT	نوع المبرد
56.8 لتر (60 كوارت أمريكي)	سعة النظام
نظام الوقود	
473 لتر (125 جالون أمريكي)	سعة النظام
النظام الهيدروليكي	
CASE AKCELA HY-TRAN® ULTRACTION	نوع السائل
ISO VG-46	المواصفات الفنية
MAT 3540	CASE CONSTRUCTION المواصفات
CASE AKCELA HY-TRAN® ULTRACTION SSL (تضفخه، قرارح تجرذ)	نوع السائل
MAT 3541	CASE CONSTRUCTION المواصفات
250 لتر (66 جالون أمريكي)	سعة النظام الكلية
134 لتر (35.4 جالون أمريكي)	سعة الخزان
ناقل الحركة	
CASE AKCELA NEXPLORE™ FLUID	نوع الزيت
45.4 لتر (48 كوارت أمريكي)	سعة الخدمة - مع تغيير المرشح
المحاور	
CASE AKCELA TRANSAXLE FLUID 80W-140	نوع الزيت
SAE 80W-140 API GL-4	المواصفات الفنية
MAT 3510	CASE CONSTRUCTION المواصفات
42 لتر (44.4 كوارت أمريكي)	المحور الأمامي
42 لتر (44.4 كوارت أمريكي)	المحور الخلفي
51.5 لتر (54.4 كوارت أمريكي)	المحور الأمامي بمبرد المحور
46.7 لتر (49.3 كوارت أمريكي)	المحور الخلفي بمبرد المحور
62 لتر (65.5 كوارت أمريكي)	المحور الأمامي للخدمة الشاقة
71.5 لتر (75.6 كوارت أمريكي)	المحور الأمامي للخدمة الشاقة مع المبرد
42 لتر (44.4 كوارت أمريكي)	المحور الخلفي للخدمة الشاقة
46.7 لتر (49.3 كوارت أمريكي)	المحور الأمامي للخدمة الشاقة مع المبرد
CASE AKCELA MOLY GREASE	شحيم التركيبات، إذا تطالب الأمر
C MAT3550 الدرجة C	CASE CONSTRUCTION المواصفات

## النص اليومي

## الفحص اليومي



تحذير

قد يتسبب التشغيل غير الصحيح أو الخدمة غير المناسبة لهذه الماكينة في وقوع حادث. يرجى قراءة وفهم قسم "معلومات السلامة" قبل تنفيذ أي صيانة أو إصلاحات. كما يرجى قراءة وفهم إجراءات الخدمة المحددة للمكونات التي تخطط للعمل فيها قبل بدء خدمة الماكينة. قد يؤدي عدم الامتثال إلى الوفاة أو التعرض للإصابات الخطيرة.

W0138A

من الضروري، كل يوم وقبل بدء العمل، فحص الماكينة والخدمة والتأكد من الأجزاء.

## عام

- البحث عن تسربات الماء أو تسربات الزيت.
- فحص جميع المسامير والصواميل، وتأكد أنها محكمة الربط ومربوطة بطريقة صحيحة.
- امسح أي غبار، ونظف أية شوائب (في المحرك، في حجرة المشغل، إلخ).
- فحص الإطارات وتأكد أنها منقوخة جيدا.
- فحص بحثا عن أي تلف.

## المحرك

- فحص مستوى زيت المحرك وأضف زيتا إذا لزم الأمر.
- تحقق من مستوى سائل التبريد على المقياس البصري.
- فحص بحثا عن وجود ثقوب أو تلفيات الرادياتير.
- فحص حالة حزام التشغيل الملحق بالمحرك.
- فحص وتأكد أن إنذار انسداد مرشح الهواء على مجموعة العدادات في الكسول غير مضيء.
- فحص بحثا عن تسربات الماء أو الزيت على الأجزاء.
- فحص حالة جميع الحطوط.
- تحقق من مستوى خزان الوقود.

## غير ذلك

- فحص مستوى خزان الزيت الهيدروليكي.
- فحص ما إذا كان الزيت الهيدروليكي نظيفا.
- فحص حالة جميع الحطوط.
- فحص الدوائر القصيرة الكهربائية.
- فحص للتأكد أن جميع وصلات البطارية محكمة التوصيل جيدا.
- اضبط مرايا الرؤية الخلفية على نحو صحيح.
- فحص بحثا عن جميع تسربات الزيت على الأسطوانات.
- تحقق من حالة إشارات الاتجاه.

## تشغيل المحرك

- هل بدأ المحرك التشغيل بطريقة صحيحة؟ هل دخان العادم طبيعي؟ هل هناك أي ضجيج غريب؟
- فحص الضجيج غير الطبيعي على الأجزاء الهيدروليكية.
- فحص بحثا عن تسربات الماء أو الزيت أو الوقود على الأجزاء.
- فحص أجهزة الإنذار الصوتية ومصايح العمل ومساحات الزجاج الأمامي.

## فحص تشغيل المحرك



تحذير

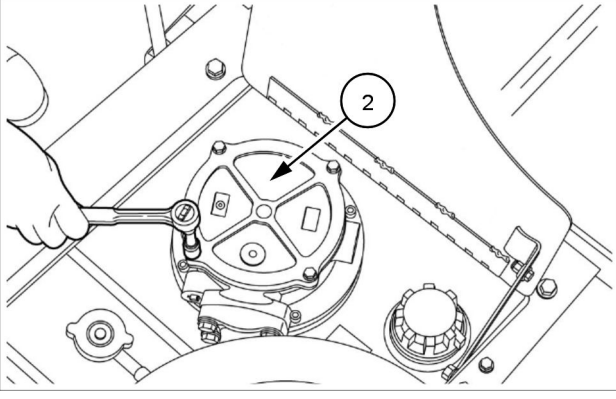
خطر على المارة!

تأكد من عدم وجود أية أشخاص حول الماكينة قبل تشغيل المحرك.  
قد يؤدي عدم الامتثال إلى الوفاة أو التعرض للإصابات الخطيرة.

W0090A

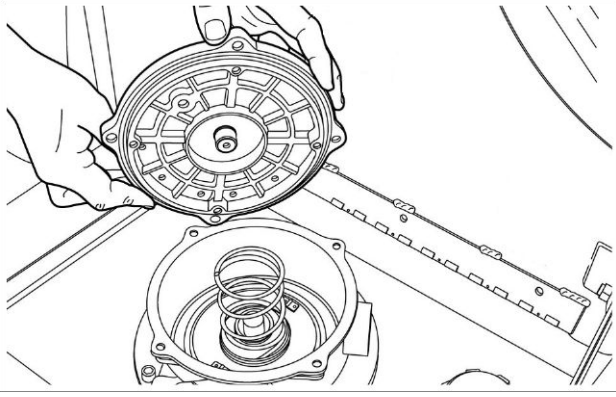
1. أبعد الأشخاص غير المصرح لهم بعيدا عن المكان. أوقف الماكينة على أرضية مستوية في وضع محايد مع استخدام مكبح التوقف، وتنزيل المرفقات على الأرض. يجب توصيل القفل الدليلي لتحديد التدفق الهيدروليكي.
2. ضرع وصلة الخدمة/النقل في موضع الخدمة لمنع التفصل المناجئ.
3. حدد القياس البصري لمستوى زيت نقل الحركة على الجانب الأيسر من الماكينة.
4. قم بالتهوية المناسبة لخفض أبخرة العادم المميته، إذا كان هذا الفحص سوف يتم في مكان مغلق.
5. احرص مستوى زيت نقل الحركة في السرعة الحاملة مع حرارة الزيت لـ **65 – 70 درجة مئوية (149.0 – 158.0 درجة فهرنهايت)**. يجب أن يرتفع مستوى الزيت إلى أعلى القياس. يجب أن يكون مستوى الزيت بين القعر وبين أعلى منطقة الفتحة المتعامدة.
6. أضف المزيد **CASE AKCELA NEXPLORE™ FLUID** إذا لزم الأمر. ولا تملأ زيادة عن اللازم.

8. أزل واستبدل مرشح الزيت الهيدروليكي عند استبدال الزيت الهيدروليكي. يوجد مرشح الزيت الهيدروليكي تحت غطاء الخزان (2). فك المسامير الأربعة من الغطاء .



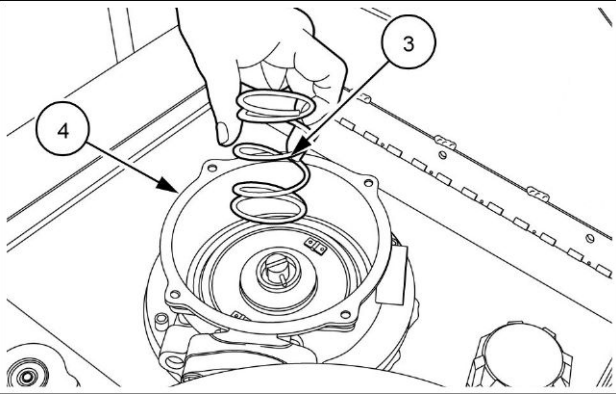
2 LEIL15WHL0717AA

9. أزل الغطاء بجرص.



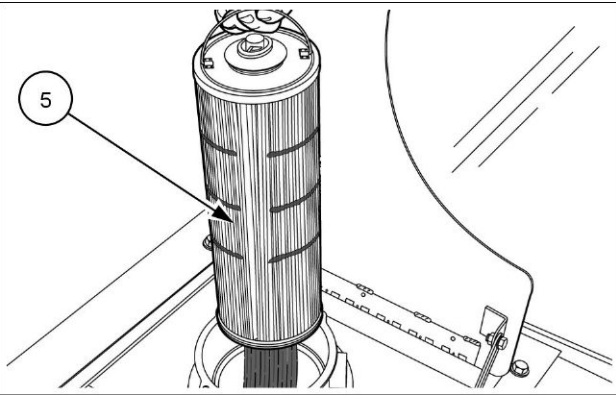
3 LEIL15WHL0713AA

10. اخلع المستشعر (3) وسدادة الحلقة الدائرية (4).



4 LEIL15WHL0714AB

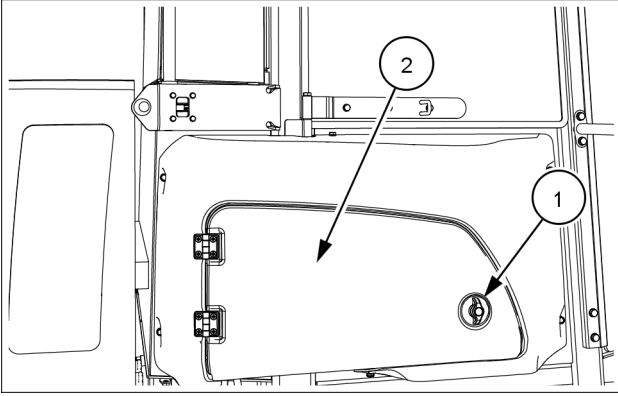
11. قم بإزالة البطارية (5) واستبدلها ببطارية جديدة. تأكد من فك عروة التثبيت مع المرشح.



5 LEIL15WHL0715AB

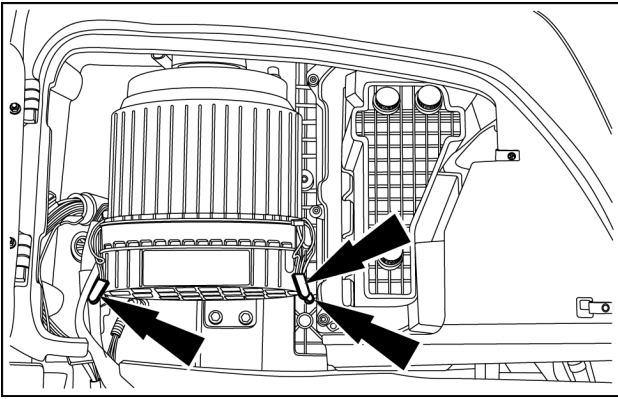
### مرشح هواء الكابينة

1. أدر المزلاج (1) لفتح باب الجانب الأيمن (2).



4 LEIL16WHL1352AA

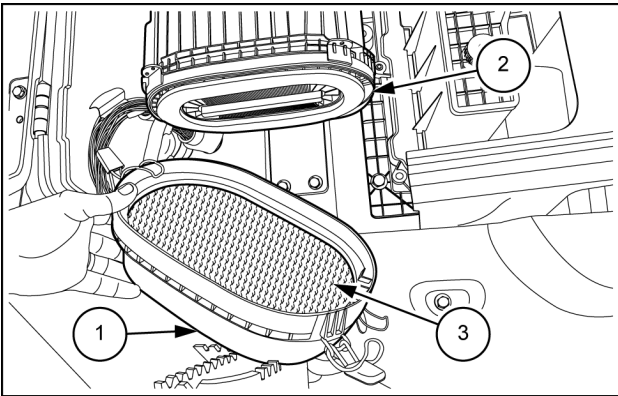
2. افصل المشابك الثلاث لتأمين مرشح هواء الكابينة.



5 LEIL15WHL0637AA

3. أزل الغطاء (1) من مكان المرشح (2).

4. أزل المرشح الهيدروستاتيكي (3). نظف المرشح الإسفنجي (3) بالصابون والماء.



6 LEIL15WHL0566AB

## رواسب خزان الوقود - تصريف



تحذير

سائل ساخن تحت ضغط!  
لا يزال الوقود في خط الوقود مرتفع الضغط تحت ضغط مباشرة بعد إيقاف تشغيل المحرك. قبل إجراء أي صيانة أو فحص، انتظر لمدة دقيقتين بعد إيقاف تشغيل المحرك للسماح بخفض الضغط.  
قد يؤدي عدم الامتثال إلى الوفاة أو التعرض للإصابات الخطيرة.

W0249A



تحذير

خطر التعرض للمواد الكيميائية!  
اتباع تعليمات الجهة المصنعة عند التعامل مع الوقود ومواد التزييت ومواد الخدمة الكيميائية الأخرى. قم بارتداء معدات الحماية الشخصية (PPE) كما ورد بالتعليمات. لا تتم بالتدخين أو استخدام الشمعات المكشوفة. قم بجميع السوائل في حاويات مناسبة. قم بالالتزام بجميع اللوائح التنظيمية المحلية والبيئية عند التخلص من المواد الكيميائية.  
قد يؤدي عدم الامتثال إلى الوفاة أو التعرض للإصابات الخطيرة.

W0371A

## العملية السابقة:

أبعد الأشخاص غير المصرح لهم بعيدا عن المكان. أوقف الماكينة على أرضية مستوية في وضع محايد مع استخدام مكبح التوقف، وتنزيل المرفقات على الأرض. ركب وصلة النقل/الصيانة في وضع القفل.

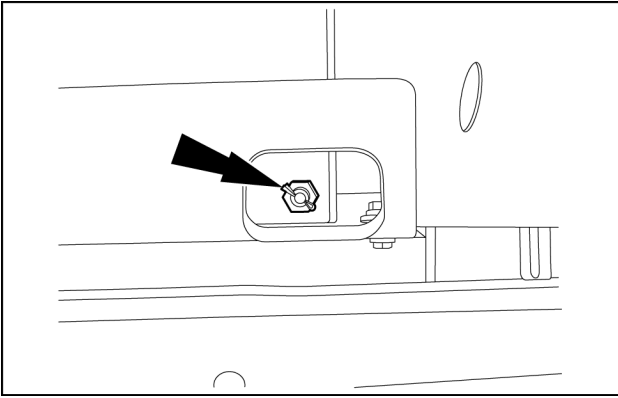
صرف التكيف من خزان الوقود عندما يسجل عداد الساعات 500 ساعة من التشغيل أو على نحو أكثر تكرار إذا تطلبت الأمور ذلك. التصريف موجود على الجانب الخلفي من الماكينة.

1. حمز وعاء مناسب لتجميع التكيف والوقود. تخلص من النفايات باتباع اللوائح المحلية ذات الصلة.

2. أزل الغطاء للوصول إلى تصريف خزان الوقود.

3. افتح تصريف خزان الوقود ببطء، ثم أزل سدادة تصريف الخزان، ثم اسمح للتكيف بالتدفق حتى يتم تصريف الوقود فقط.

4. لف مقبض التصريف، ثم أغلقه. استبدل سدادة تصريف الخزان.



1 LEIL15WHL1793AB

## سير التشغيل - استبدال



تحذير

خطر التشابك!

أوقف المحرك وقم بتمشيق مكبح الركن دوماً، قبل فحص أي سير تشغيل أو سلسلة تشغيل و/أو ضبطهما، إلا إذا ذكر غير ذلك في هذا الدليل.  
قد يؤدي عدم الامتثال إلى الوفاة أو التعرض للإصابات الخطيرة.

W0097A



تحذير

أجزاء متحركة!

قم بتركيب جميع الأغطية والألواح والواقيات بعد خدمة الماكينة أو تنظيفها. لا تشتغل الماكينة مطلقاً أثناء إزالة الأغطية أو الألواح أو الواقيات.  
قد يؤدي عدم الامتثال إلى الوفاة أو التعرض للإصابات الخطيرة.

W0135A

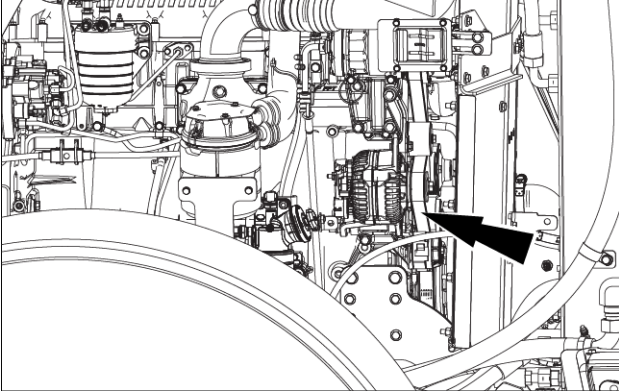
افحص الحزام للتأكد من الشد الصحيح له، وبتحاشي عن البلي والتلف. قد يؤدي الشد الخاطئ للحزام إلى الفشل في شحن البطارية أو إلى السخونة المفرطة في المحرك أو إلى بلي الحزام. استبدل ملحق حزام القيادة عندما يسجل عداد الساعات 1000 ساعة. قد يؤدي الشد الخاطئ للحزام إلى الفشل في شحن البطارية أو إلى السخونة المفرطة في المحرك أو إلى بلي الحزام.

## مواصفات الصيانة

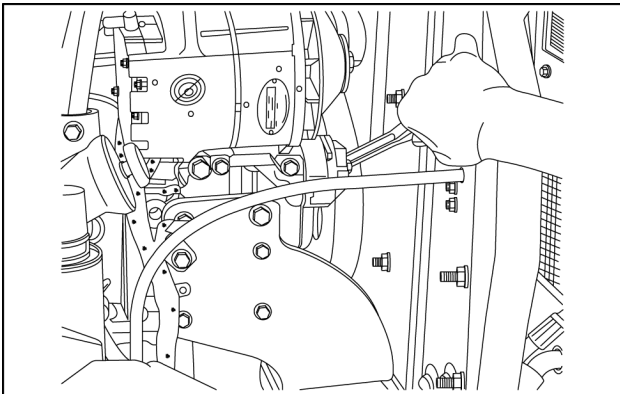
كل 10 ساعات أو كل يوم	الفحص البصري
كل 1000 ساعة	استبدال الأحزمة

## استبدال حزام التشغيل

1. حدد مكان حزام القيادة المساعد على يسار الماكينة مباشرة أمام صندوق التبريد. يتم فحص و/أو استبدال الحزام من الجانب الأيسر للماكينة.  
**إشعار:** في حالة تشغيل المحرك مع ارتداء حزام القيادة، يمكن أن ينزلق حزام القيادة ويسبب سخونة مفرطة في المحرك أو عدم حصول البطارية على شحن كافٍ.



1 LEIL16WHL2644AB



2 LEIL15WHL1795AA

2. استخدم قضيب كاسر لتفعيل شداد الحزام فقط بما يكفي لتحرير الشد على حزام التشغيل. تُفك الحزام.

## الزيت الهيدروليكي والمرشحات - تغيير



يمكن للسائل الهيدروليكي المضغوط اختراق البشرة والتسبب في وقوع إصابات بالغة.  
السائل الهيدروليكي تحت ضغط فائق. اسند الجرافة أو الملحق على الأرض. أوقف تشغيل المحرك، وشغل المفاتيح، وحرك ذراع التحكم الهيدروليكي عبر جميع الخطوات عدة مرات لتخفيف الضغط المخلف في النظام.  
قد يؤدي عدم الامتثال إلى الوفاة أو التعرض للإصابات الخطيرة.

W0161A

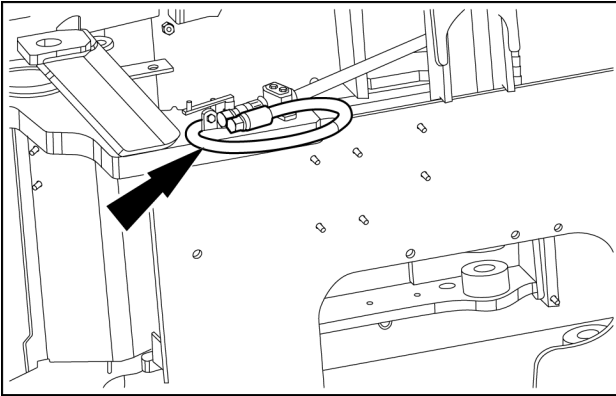
قم بتغيير سائل ناقل الحركة والمرشح كل 2000 ساعة أو على نحو أكثر تواتراً عندما تكون ظروف تشغيل المحرك شاقة.

## العملية السابقة:

أبعد الأشخاص غير المصرح لهم بعيداً عن المكان. أوقف الماكينة على سطح ثابت ومستو، أخفض القادوس/المرفق على الأرض، ثم استخدم مكبح التوقف.

مواصفات الصيانة	
CASE AKCELA HY-TRAN® ULTRACTION	نوع الزيت
ارجع إلى "السوائل ومواد التشحيم"	السعة

1. أوقف تشغيل المحرك. ضع شارة منع التشغيل "Do Not Operate" على عجلة القيادة أو المفاتيح.
2. ضع وصلة النقل/الصيانة في الموضع المفضل لمنع القفص غير المتوقع.
3. تأكد أن المراكات قد تم تصريفها تماماً بالضغط لأسفل على دواسة المكبح لـ 30 مرة على الأقل.
4. نفس الضغط في مراكز التحكم بالتوازن (إذا كانت الماكينة مجهزة به) باستخدام صمام التفريغ اليدوي الموجود في أعلى صمام التحكم بالتوازن. أزل السدادة وأدر الصمام مرتين باتجاه عقارب الساعة.
5. ومع وضع مفاتيح التشغيل على ON، ادر أذرع التحكم في القادوس/المرفق مرارا وتكرارا عبر نطاقه الكامل من الحركة لمدة 30 ثانية على الأقل.
6. حرك المتحكم الهيدروليكي إلى وضع التعويم ثم أدرك المفاتيح لغلقت.
7. افتح مستوى خزان الزيت الهيدروليكي. صرف الزيت في وعاء مناسب باستخدام خرطوم التصريف المتوفر.



1 LEIL15WHL1801AB

## المرشح الأولي للوقود - تصريف السائل



تعد أجهزة الوقود قابلة للانفجار وقابلة للاشتعال.  
لا تدخن أثناء معالجة الوقود. احتفظ بالوقود بعيداً عن ألسنة اللهب أو الشرارات. أوقف تشغيل المحرك وأخرج المفاتيح قبل الصيانة. اعمل دائماً في منطقة جيدة التهوية. امسح الوقود المسكوب على الفور.  
قد يؤدي عدم الامتثال إلى الوفاة أو التعرض للإصابات الخطيرة.

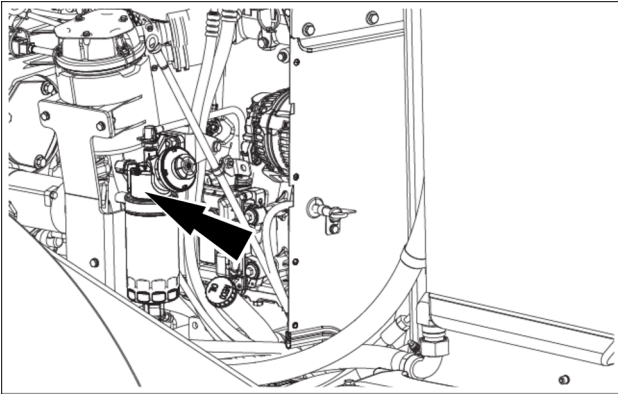
W0904A

## العملية السابقة:

أوقف الآلية على سطح مسطو وثابت. اخفض الملحق إلى الأرض. استخدم مكبح التوقف، ثم ركب وصلة خدمة النقل لمنع التفصل غير المتوقع.

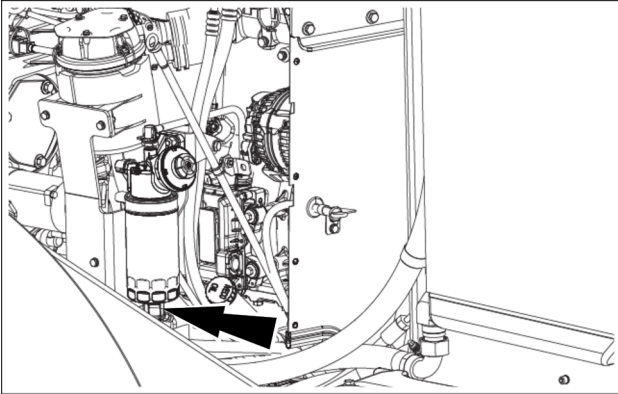
## صرف تكثيف المرشح المسبق للوقود

1. صرف الماء والرواسب من مرشح الوقود المسبق إذا تطلب الأمر. في بعض المناطق الجغرافية والمناخية، قد يكون من الضروري تصريف التكثيف على نحو أكثر تواتراً.



1 LEIL16WHL2598AA

2. فك الموصل. افتح صمام التصريف على مرشح الوقود المسبق بلنحه لفتين أو ثلاثة في عكس اتجاه عقارب الساعة.
3. صرف الماء و/أو الملوثة من مرشح الوقود المسبق في وعاء مناسب حتى يتدفق الوقود النظيف. لا تسمح للوقود بالانسكاب على المحرك أو على الأرض.
4. عندما يتدفق الوقود النظيف في المرشح المسبق، أغلق صمام التصريف. استبدل الموصلات. تخلص من الوقود الملوث مع اتباع اللوائح البيئية المحلية والمبادئ التوجيهية.



2 LEIL16WHL2598AA

**ملاحظة:** إذا كان من الضروري تنفيس نظام الوقود، استخدم المضخة المرفقة في أعلى حاوية المرشح المسبق.

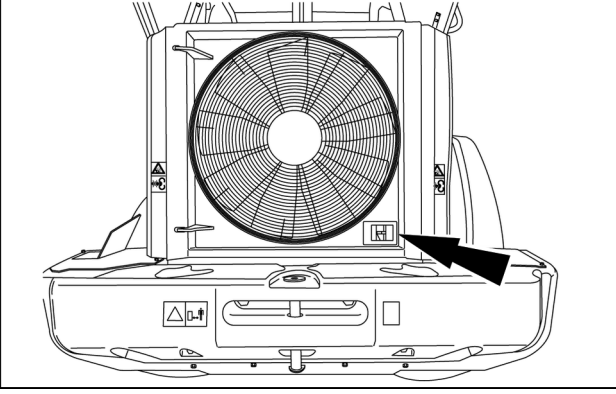
## مكونات صندوق التبريد - فحص وتنظيف

## العملية السابقة:

أبعد الأشخاص غير المصرح لهم بعيدا عن المكان. أوقف الماكينة على سطح ثابت ومستو، أخفض القادوس/المرفق على الأرض، ثم استخدم مكبح التوقف.

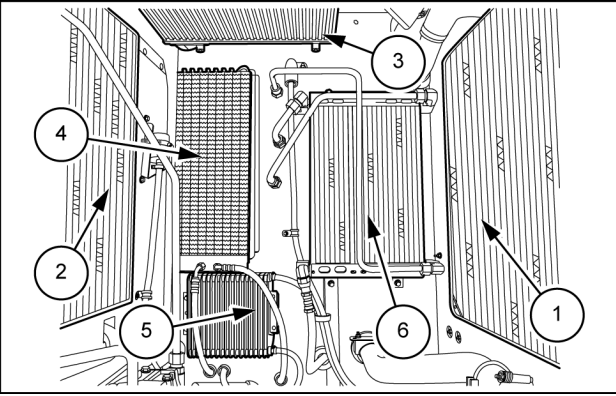
## أجزاء صندوق التبريد

1. احرص دوريا أجزاء صندوق التبريد بحثا عن الأوساخ وتراكم البقايا. سوف تسمح وطريقة عكس المروحة طبيعيا يجعل هذه المنطقة خالية من أي تراكمات. نظف المنطقة بضغط الهواء أو الماء إذا لزم الأمر. لا تستخدم بخاخ ضغط الماء العالي على الأجزاء حيث أن هذا قد يتلف زعانف مكيف الهواء.
2. للوصول إلى صندوق التبريد، ارفع غطاء المحرك، واستخدم المزالج لفتح باب المروحة.



1 LEIL15WHL0698AB

**ملاحظة:** عند ضغط باب المروحة، احرص على رفع عمود الباب قليلا للسماح له بالانغلاق. لا تستخدم القوة لفتح الباب حيث أن هذا قد يتلف آلية العمود والمزالج.



2 LEIL15WHL0754AB

3. الأجزاء التالية مجودة في صندوق التبريد:

- (1) الرادياتير
- (2) ناقل الحركة يعمل بمحول العزم cooler
- (3) ثنغن مبرد الهواء
- (4) مكثف تكييف الهواء
- (5) مبرد الوقود
- (6) مبرد المحور (إن وجد)



## الإزالة

## بدء التشغيل بعد التخزين

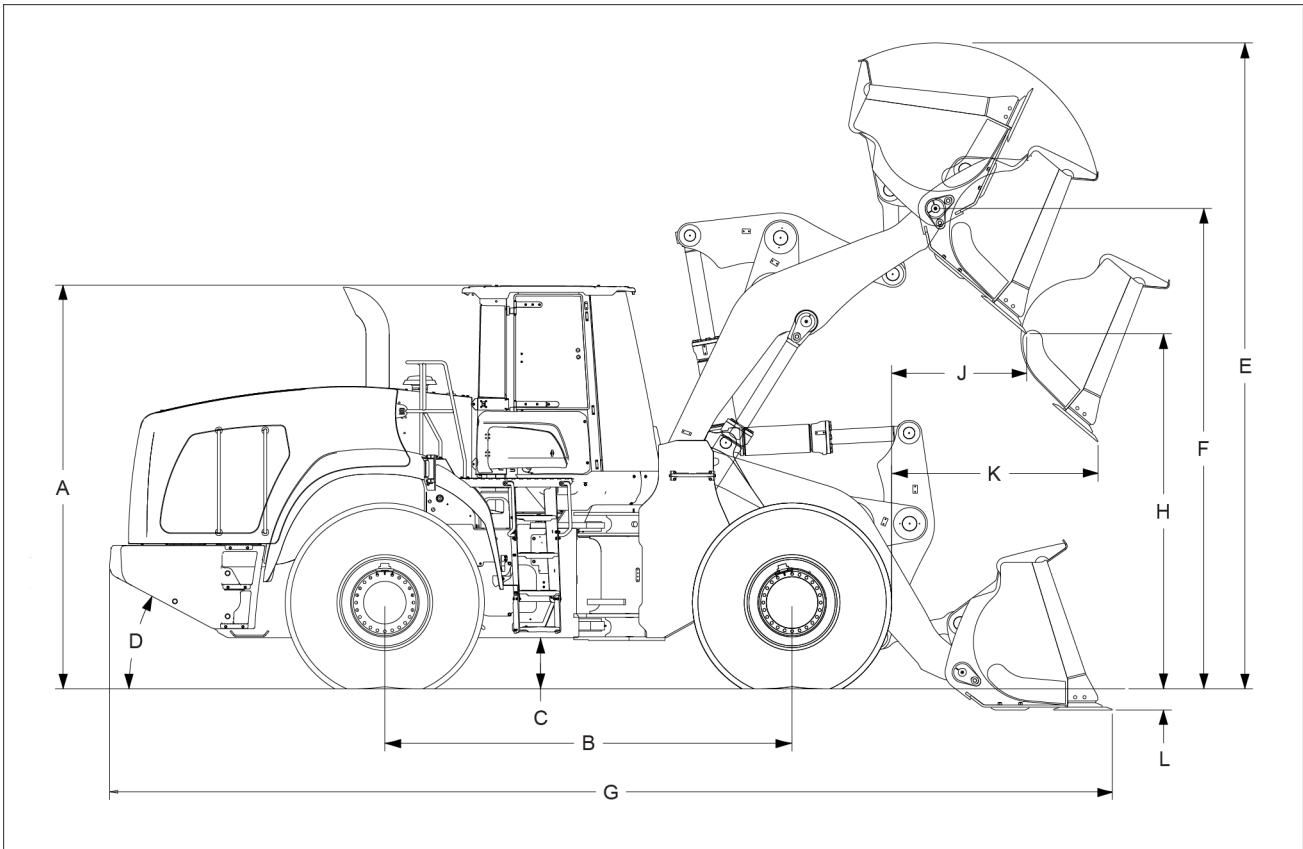


تحذير

خطر الاستنشاق! خطورة على المشغلين والمارة.  
تجنب تشغيل المحرك في المناطق المغلقة. تأكد من وجود تهوية كافية في جميع الأوقات.  
قد يؤدي عدم الامتثال إلى الوفاة أو التعرض للإصابات الخطيرة.

W0156A

1. أغلق صمامات التصريف واملأ نظام التبريد.
2. فرغ خزان الوقود، وزد كمية مناسبة من الوقود، رجع قسم "السوائل وزيوت التزييق" في هذا الدليل.
3. فرغ حوض زيت المحرك، ثم عبئ المحرك بالزيت النظيف، واخص مستوى الزيت.
4. استبدل عنصر الترشيح لمرشح الوقود.
5. ركب البطاريات.
6. شحيم الماكينة تشحيمًا تامًا.
7. تحقق من حالة حزام تشغيل ملحق المحرك، واستبدله إذا لزم الأمر.
8. تحقق من حالة حزام التشغيل مكيف الهواء، واستبدله إذا لزم الأمر.
9. اخص مستوى الزيت الهيدروليكي، وأضف المزيد من الوقود إذا لزم الأمر.
10. اخص تروس خفض الحركة، ومستوى زيت ترس خفض الأتارجح، وأضف المزيد من الزيت إذا لزم الأمر.
11. نظف قضبان الأسطوانة.
12. افصل مأخذ مرشح الهواء وأنبوب العادم.
13. أزل علامة "ممنوع التشغيل"، واشرع في تشغيل المحرك، مع اتباع إجراء بدء التشغيل. أبعده الأشخاص غير المصرح لهم بعيدا عن الماكينة.
14. راقب جميع المصابيح والمؤشرات على لوحة شاشة عرض جميع الأنظمة.



1 LEIL16WHL0674FA

## 1121G Zbar المواصفات - 4.8 متر مكعب (6.28 ياردة مكعبة) - التثبيت

القادوس فقط		قادوس بمسار على الحافة
مواصفات القادوس		
السعة (مجمعة)		
عرض القادوس (الأقصى من الخارج)		عرض القادوس (الأقصى من الخارج)
مواصفات 'بعدية مفصلة		
A (أعلى ارتفاع الكابينة)	3576 مللتر (140.8 بوصة)	3576 مللتر (140.8 بوصة)
B (قاعدة العجلات)	3550 مللتر (139.8 بوصة)	3550 مللتر (139.8 بوصة)
C (الخلوص)	437 مللتر (17.2 بوصة)	437 مللتر (17.2 بوصة)
D (زاوية خلفية للمغادرة)	23 درجة	23 درجة
العرض الإجمالي لحامي القادوس	2978 مللتر (117.2 بوصة)	2978 مللتر (117.2 بوصة)
عرض خطوط الوسط	2300 مللتر (90.6 بوصة)	2300 مللتر (90.6 بوصة)
نصف قطر الدوران (خارج الإطارات)	6366 مللتر (250.6 بوصة)	6366 مللتر (250.6 بوصة)
زاوية الدوران من المركز	40 درجة	40 درجة
زاوية الدوران الإجمالية	80 درجة	80 درجة
E (مرفوع تماما بالوقاية من الانسكاب)	6147 مللتر (242.0 بوصة)	6147 مللتر (242.0 بوصة)
F (مسار المفصلة - المرفوع تماما)	4450 مللتر (175.2 بوصة)	4449 مللتر (175.2 بوصة)
G (مستوى القادوس - الكلي على الأرض)	9066 مللتر (356.9 بوصة)	9200 مللتر (362.2 بوصة)
H (قالب مرفوع تماما، 45 درجة قالب)	3285 مللتر (129.3 بوصة)	3191 مللتر (125.6 بوصة)
J (وصول - مرفوع تماما، 45 درجة قالب)	1220 مللتر (48.0 بوصة)	1294 مللتر (50.9 بوصة)
K (وصول - 2.13 متر (7.0 قدم)، 45 درجة قالب)	2023 مللتر (79.6 بوصة)	2056 مللتر (80.9 بوصة)
L (عمق الحفر)	86 مللتر (3.4 بوصة)	111 مللتر (4.4 بوصة)
مواصفات آيزو للحمولة		
وزن التشغيل (بدون حمولة)	27734 كيلوجرام (61143 رطل)	27971 كيلوجرام (61665 رطل)
حمولة التشغيل	8926 كيلوجرام (19678 رطل)	8701 كيلوجرام (19182 رطل)
حمولة القالب	22518 كيلوجرام (49644 رطل)	22028 كيلوجرام (48563 رطل)
المالكة مستقيمة	17853 كيلوجرام (39359 رطل)	17402 كيلوجرام (38365 رطل)
40 درجة انعطاف		
قادوس بستون		قادوس مع قطع
مواصفات القادوس		
السعة (مجمعة)		
عرض القادوس (الأقصى من الخارج)		عرض القادوس (الأقصى من الخارج)
مواصفات 'بعدية مفصلة		
A (أعلى ارتفاع الكابينة)	3576 مللتر (140.8 بوصة)	3576 مللتر (140.8 بوصة)
B (قاعدة العجلات)	3550 مللتر (139.8 بوصة)	3550 مللتر (139.8 بوصة)
C (الخلوص)	437 مللتر (17.2 بوصة)	437 مللتر (17.2 بوصة)
D (زاوية خلفية للمغادرة)	23 درجة	23 درجة
العرض الإجمالي لحامي القادوس	2978 مللتر (117.2 بوصة)	2978 مللتر (117.2 بوصة)
عرض خطوط الوسط	2300 مللتر (90.6 بوصة)	2300 مللتر (90.6 بوصة)
نصف قطر الدوران (خارج الإطارات)	6366 مللتر (250.6 بوصة)	6366 مللتر (250.6 بوصة)
زاوية الدوران من المركز	40 درجة	40 درجة
زاوية الدوران الإجمالية	80 درجة	80 درجة
E (مرفوع تماما بالوقاية من الانسكاب)	6147 مللتر (242.0 بوصة)	6147 مللتر (242.0 بوصة)
F (مسار المفصلة - المرفوع تماما)	4450 مللتر (175.2 بوصة)	4449 مللتر (175.2 بوصة)
G (مستوى القادوس - الكلي على الأرض)	9335 مللتر (367.5 بوصة)	9335 مللتر (367.5 بوصة)
H (قالب مرفوع تماما، 45 درجة قالب)	3095 مللتر (121.9 بوصة)	3095 مللتر (121.9 بوصة)
J (وصول - مرفوع تماما، 45 درجة قالب)	1369 مللتر (53.9 بوصة)	1369 مللتر (53.9 بوصة)
K (وصول - 2.13 متر (7.0 قدم)، 45 درجة قالب)	2086 مللتر (82.1 بوصة)	2086 مللتر (82.1 بوصة)
L (عمق الحفر)	136 مللتر (5.4 بوصة)	136 مللتر (5.4 بوصة)
مواصفات آيزو للحمولة		
وزن التشغيل (بدون حمولة)	27932 كيلوجرام (61580 رطل)	28063 كيلوجرام (61868 رطل)
حمولة التشغيل	8794 كيلوجرام (19387 رطل)	8640 كيلوجرام (19048 رطل)
حمولة القالب		

CLICK HERE TO **DOWNLOAD** THE COMPLETE MANUAL

- Thank you very much for reading the preview of the manual.
- You can download the complete manual from: [www.heydownloads.com](http://www.heydownloads.com) by clicking the link below



- Please note: If there is no response to CLICKING the link, please download this PDF first and then click on it.

CLICK HERE TO **DOWNLOAD** THE COMPLETE MANUAL