



An Oshkosh Corporation Company

Provozní a bezpečnostní příručka

Původní pokyny – Příručku uchovávejte vždy společně se strojem.

Modely zvedacích výložníků 340AJ

ANSI   **AS/NZS**

31215128

*June 29, 2018 Rev-H
Czech- Operation and Maintenance*

CLICK HERE TO **DOWNLOAD** THE COMPLETE MANUAL

- Thank you very much for reading the preview of the manual.
- You can download the complete manual from: www.heydownloads.com by clicking the link below



- Please note: If there is no response to CLICKING the link, please download this PDF first and then click on it.

CLICK HERE TO **DOWNLOAD** THE COMPLETE MANUAL

ČÍSLO OBRÁZKU – NÁZEV	STRANA	ČÍSLO OBRÁZKU – NÁZEV	STRANA
2-1.	Základní popis	2-4	
2-2.	Každodenní inspekční obhlídka – list 1 ze 3	2-6	
2-3.	Každodenní inspekční obhlídka – list 2 ze 3	2-7	
2-4.	Každodenní inspekční obhlídka – list 3 ze 3	2-8	
3-1.	Pozemní ovládací panel	3-3	
3-2.	Ovládací stanoviště na zemi se s potlačěním bezpečnostního systému stroje (MSSO) (pouze CE)	3-4	
3-3.	Panel kontrol ek pozemního ovládání	3-8	
3-4.	Ovládací panel plošiny	3-10	
3-5.	Panel kontrol ek ovládání plošiny	3-14	
4-1.	Poloha nejmenší dopředné stability	4-4	
4-2.	Poloha nejmenší stability směrem vzad	4-5	
4-3.	Svahy a boční svahy	4-7	
4-4.	Složená poloha	4-15	
4-5.	Skladovací poloha	4-16	
4-6.	Tabulka zvedání a upoutání	4-18	
4-7.	Umístění štítků – list 1 z 10	4-19	
4-8.	Umístění štítků – list 2 z 10	4-20	
4-9.	Umístění štítků – list 3 z 10	4-21	
4-10.	Umístění štítků – list 4 z 10	4-22	
4-11.	Umístění štítků – list 5 z 10	4-23	
4-12.	Umístění štítků – list 6 z 10	4-24	
4-13.	Umístění štítků – list 7 z 10	4-25	
4-14.	Umístění štítků – list 8 z 10	4-26	
4-15.	Umístění štítků – list 9 z 10	4-27	
4-16.	Umístění štítků – list 10 z 10	4-28	
5-1.	Štítek pomocného klesání a ruční čerpadlo	5-3	
6-1.	Otvor pro odběr vzorků oleje	6-6	
6-2.	Tabulka provozních parametrů hydraulického oleje – list 1 ze 2	6-7	
6-3.	Tabulka provozních parametrů hydraulického oleje – list 2 ze 2	6-8	
6-4.	Tabulka provozních parametrů motorového oleje – GM	6-10	
6-5.	Tabulka provozních parametrů motorového oleje – Kubota	6-11	
6-6.	Schéma provozní údržby a mazání	6-12	

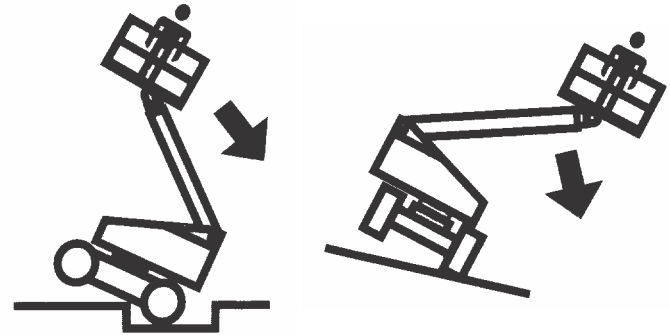
- Minimální vzdálenost odstupu lze snížit, pokud jsou namontovány izolační bariéry zamezující kontaktu, které jsou dimenzovány na jmenovité napětí dané elektroinstalace. Tyto bariéry nebudou součástí (ani připojenou součástí) stroje. Minimální vzdálenost odstupu snižte na vzdálenost v rozmezí navržených pracovních rozměrů izolační bariéry. Vzdálenost stanoví kvalifikovaná osoba v souladu s předpisy zaměstnavatele, místními nebo státními požadavky na pracovní postupy v blízkosti zařízení pod proudem.

⚠ NEBEZPEČÍ

NEMANÉVRUJTE SE STROJEM NEBO S OSOBAMI UVNITŘ ZAKÁZANÉ ZÓNY (MAD). POKUD SI NEJSTE JISTI, POVAŽUJTE VEŠKERÉ ELEKTRICKÉ SOUČÁSTI A KABELÁŽ ZA POD NAPĚTÍM.

Riziko překlopení

- Uživatel by se měl před poježděním seznámit s jízdním povrchem. Během poježdění nepřekračujte povolený úhel čelního ani bočního sklonu jízdy.



- Nezvedejte plošinu ani nepoježdějte se zvednutou plošinou na svažujícím se, nerovném nebo měkkém povrchu nebo v jeho blízkosti. Před zdvižením plošiny nebo poježděním se zdviženou plošinou musí být stroj umístěn na pevném, rovném a hladkém povrchu.
- Před poježděním po podlahách, mostech, nákladních vozech a jiných površích zkontrolujte povolenou únosnost povrchů.

Tabulka 2-1. Tabulka s údaji o prohlídkách a údržbě

Typ	Četnost	Primární Odpovědnost	Servis Kvalifikace	Odborná dokumentace
Prohlídka před spuštěním	Každodenně před užíváním, nebo kdykoli při výměně pracovníka obsluhy.	Uživatel nebo pracovník obsluhy	Uživatel nebo pracovník obsluhy	Provozní a bezpečnostní příručka
Prohlídka před dodávkou (viz poznámka)	Před každou dodávkou spojenou s prodejem, leasingem nebo pronájmem.	Vlastník, prodejce nebo uživatel	Kvalifikovaný mechanik JLG	Příručka pro servis a údržbu a příslušný kontrolní formulář JLG
Častá prohlídka (viz poznámka)	V provozu 3 měsíce nebo 150 hodin (co nastane dříve); nebo Mimo provoz po dobu více než 3 měsíců; nebo Při zakoupení použitého stroje.	Vlastník, prodejce nebo uživatel	Kvalifikovaný mechanik JLG	Příručka pro servis a údržbu a příslušný kontrolní formulář JLG
Každoroční prohlídka stroje (viz poznámka)	Každý rok nejpozději do 13 měsíců od data předchozí prohlídky.	Vlastník, prodejce nebo uživatel	Výrobce vyškolený servisní technik (doporučeno)	Příručka pro servis a údržbu a příslušný kontrolní formulář JLG
Preventivní údržba	V intervalech dle pokynů v Příručce pro servis a údržbu.	Vlastník, prodejce nebo uživatel	Kvalifikovaný mechanik JLG	Příručka pro servis a údržbu
POZNÁMKA: Formuláře pro prohlídku jsou k dispozici u společnosti JLG. Prohlídky provádějte za použití Příručky pro servis a údržbu.				

ČÁST 3. OVLADAČE A KONTROLKY STROJE

3.1 VŠEOBECNÉ INFORMACE



VÝROBCE NEMÁ ŽÁDNOU PŘÍMOU KONTROLU NAD POUŽÍVÁNÍM A PROVOZOVÁNÍM STROJE. ZA DODRŽOVÁNÍ ZÁSAD BEZPEČNOSTI PRÁCE NESE ODPOVĚDNOST UŽIVATEL A OPERÁTOR.

Tato část obsahuje nezbytné informace potřebné k porozumění ovládacích funkcí stroje.

3.2 OVLÁDACÍ PRVKY A KONTROLKY

POZNÁMKA: Všechny stroje jsou vybaveny ovládacími panely, které používají symboly pro indikaci funkcí ovládání. U strojů vyrobených podle norem ANSI se informujte na ochranném krytí řídicí skříňe nebo u pozemních ovladačů, kde jsou tyto symboly uvedeny a jaké jsou odpovídající funkce.

POZNÁMKA: Panely kontrolky používají pro upozornění operátora na jiné typy provozních situací, jež mohou nastat, jinak tvarované symboly. Význam těchto symbolů je vysvětlen níže.



Označuje situaci, ve které hrozí potenciální nebezpečí, které by mohlo vést k usmrcení nebo závažnému zranění, pokud byste jej neodstranili. Tato kontrolka bude červená.



Označuje neobvyklý stav, který může způsobit přerušeni chodu stroje nebo jeho poškození, pokud byste se mu nevyhnuli. Tato kontrolka bude žlutá.



Označuje důležitou informaci, která se týká provozního stavu, tj. postupů nutných pro bezpečný provoz. Tato kontrolka bude zelená, s výjimkou kontrolky nosnosti, která bude zelená nebo žlutá podle pozice plošiny.

5. Spuštění/Povolení pomocného spuštění

Při přesunutí do přední polohy spínač přivede napětí do spouštěče a spustí motor.

Když je zatlačen zpět, aktivuje pomocné spuštění, které umožňuje snížení výložníku a kloubového ramena v případě poruchy motoru. K ovládní ventilů a spouštění výložníků a kloubového ramena se využívá gravitace. Funkce, které mohou být ovládnány tímto ovladačem:

- Spuštění hlavního zdvihu
- Spuštění věžového systému zvedání
- Spuštění zdvihu kloubového ramena

6. Výběr paliva (pouze motory pracující se dvěma palivy) (je-li ve výbavě)

Posunutím přepínače do příslušné polohy se volí benzínové palivo nebo zkapalněný propan.

7. Potlačení orientace jízdy

Když výložník otočíte nad zadní pneumatiky nebo dále v kterémkoliv směru, kontrolka orientace jízdy se rozsvítí, je-li vybrána funkce jízdy. Stiskněte a uvolněte spínač a do 3 sekund přesuňte ovladač jízdy/řízení a aktivujte funkci jízdy nebo řízení. Před jízdou vyhledejte černé/ bílé orientační šipky na podvozku a ovládacích prvcích plošiny. Přesuňte ovládací prvky jízdy ve směru odpovídajícím směru šipek.

POZNÁMKA: *Chcete-li aktivovat pákový ovladač pohonu, vytáhněte pojistný kroužek pod rukojetí.*

POZNÁMKA: *Pákový ovladač pohonu je odpružený a po uvolnění se automaticky vrátí do neutrální (vypnuté) polohy.*

8. Pohon/řízení

Přesunutím ovladače dopředu pojede stroj vpřed, přesunutím dozadu stroj pojede dozadu. Řízení se provádí prostřednictvím palcem aktivovaného kolébkového spínače na konci rukojeti řízení.

9. Teleskop

Umožňuje vysunutí a zasunutí hlavního výložníku.

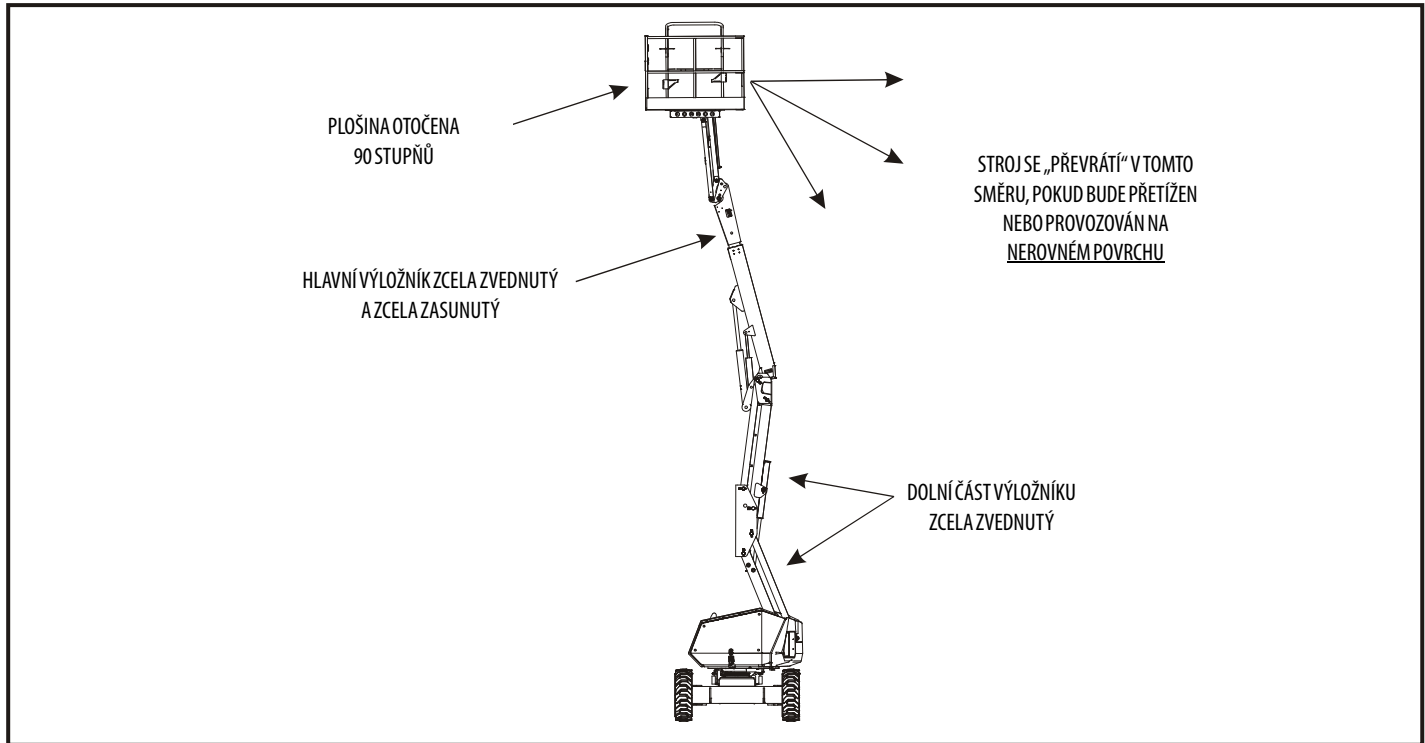
CLICK HERE TO **DOWNLOAD** THE COMPLETE MANUAL

- Thank you very much for reading the preview of the manual.
- You can download the complete manual from: www.heydownloads.com by clicking the link below

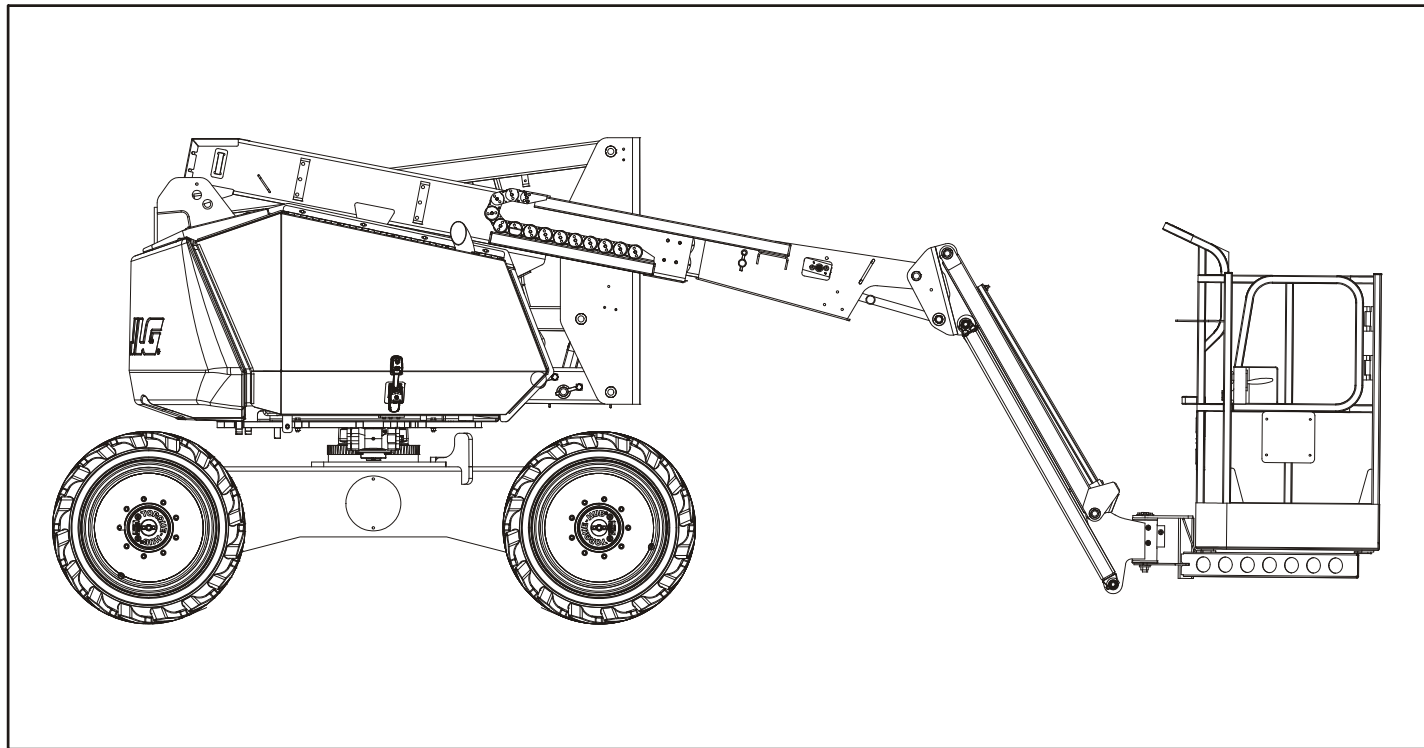


- Please note: If there is no response to CLICKING the link, please download this PDF first and then click on it.

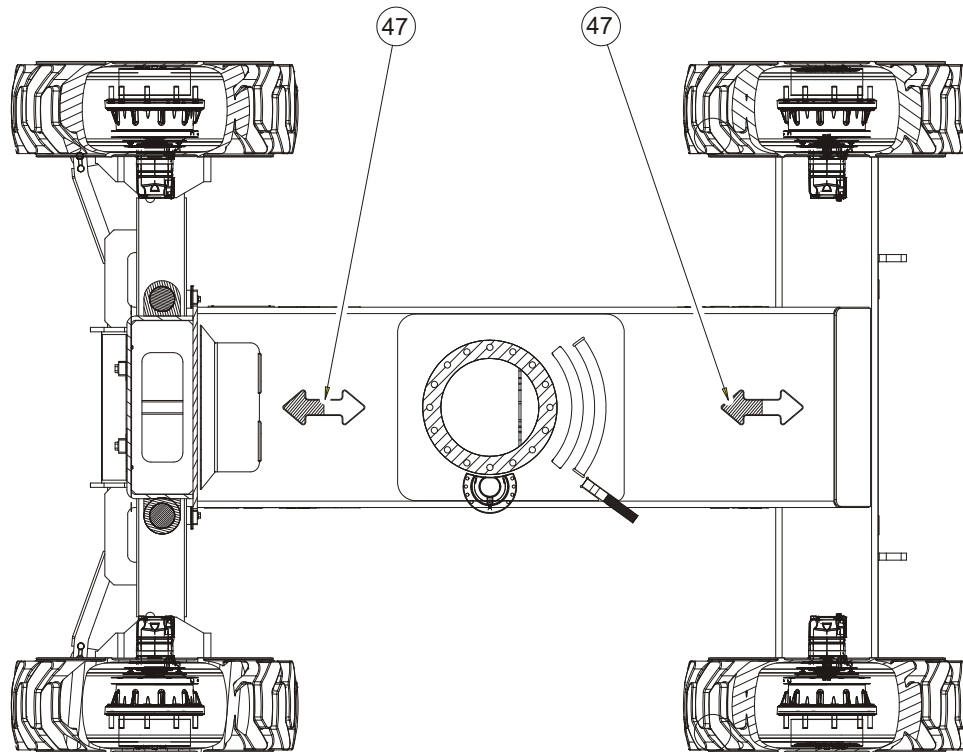
CLICK HERE TO **DOWNLOAD** THE COMPLETE MANUAL



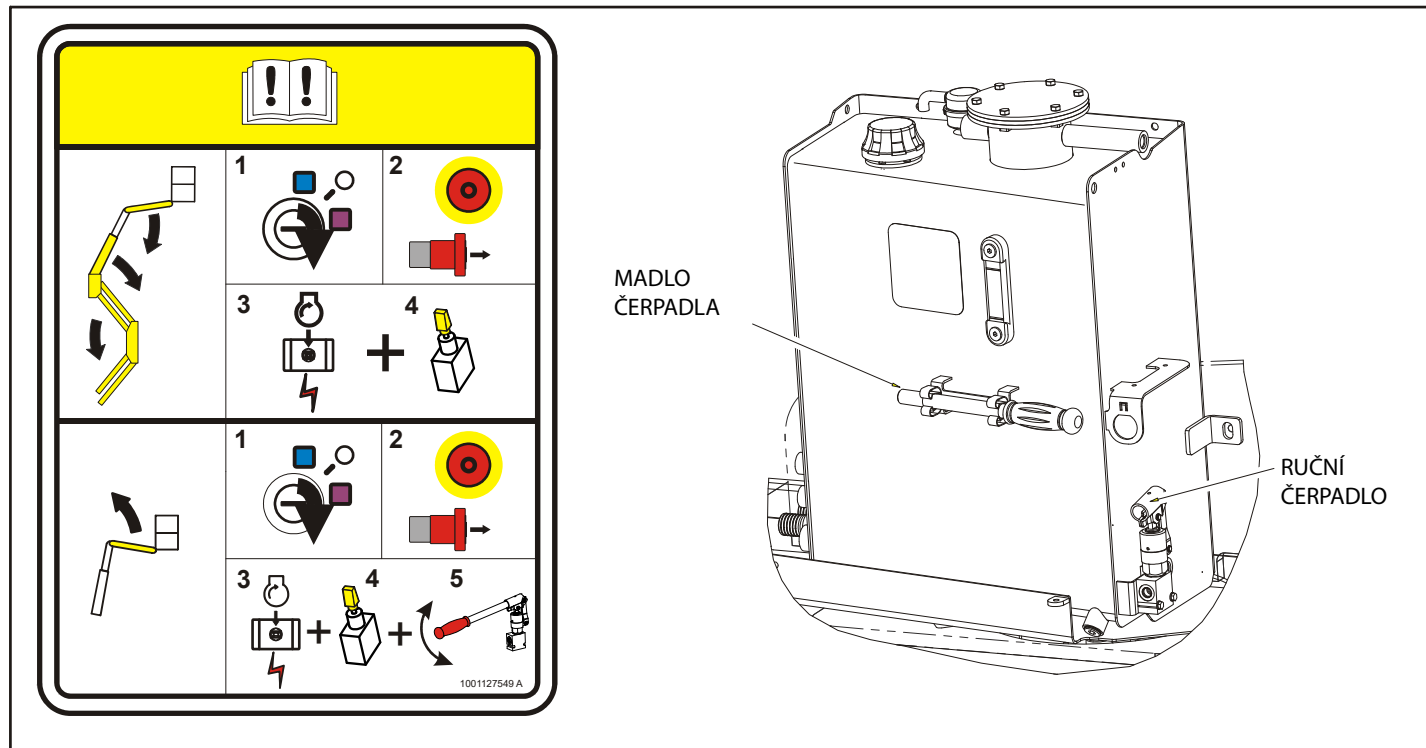
Obrázek 4-2. Poloha nejmenší stability směrem vzad



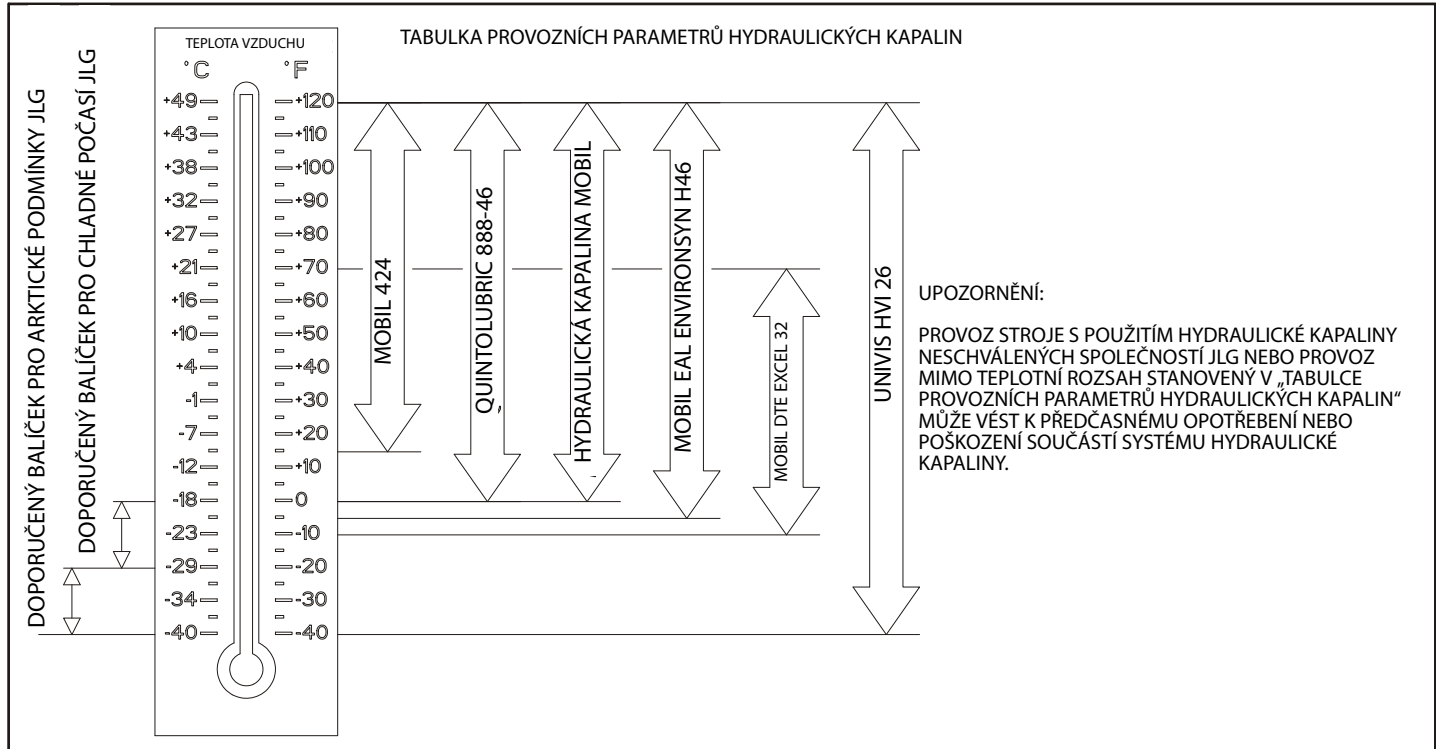
Obrázek 4-4. Složená poloha



Obrázek 4-13. Umístění štítků – list 7 z 10

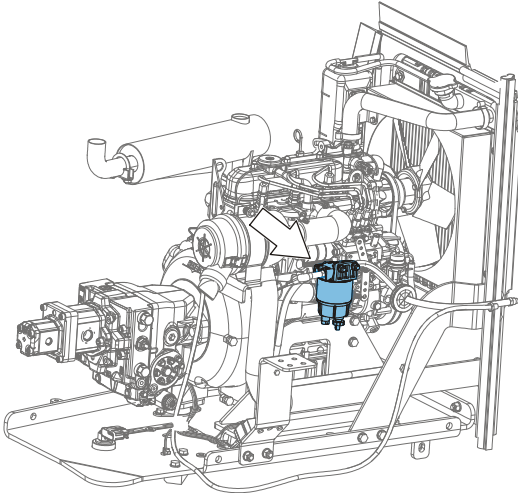


Obrázek 5-1. Štítek pomocného klesání a ruční čerpadlo



Obrázek 6-2. Tabulka provozních parametrů hydraulického oleje – list 1 ze 2

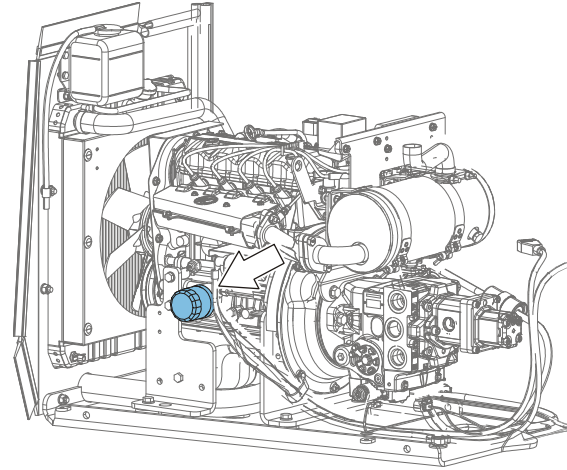
7. Palivový filtr / odlučovač vody – Kubota



Mazací bod(y) – výměnná vložka

Interval – každý rok nebo po 600 hodinách provozu

8. Výměna oleje s filtrem – GM



Mazací bod(y) – plnicí víko / rotační vložka

Objem – 3 l (3,1 qt) s filtrem

Mazivo – EO

Interval – hladinu kontrolujte denně, výměna každých 500 provozních hodin nebo po šesti měsících, podle toho, co nastane dříve. Upravte konečný stav oleje podle značky na ponorné měrce.

CLICK HERE TO **DOWNLOAD** THE COMPLETE MANUAL

- Thank you very much for reading the preview of the manual.
- You can download the complete manual from: www.heydownloads.com by clicking the link below



- Please note: If there is no response to CLICKING the link, please download this PDF first and then click on it.

CLICK HERE TO **DOWNLOAD** THE COMPLETE MANUAL