



# 操作説明書

シリアル番号の範囲

**S<sup>®</sup>-80 XC<sup>™</sup>**

S80XCH-104 から

**S<sup>®</sup>-85 XC<sup>™</sup>**

S80XCH-101 から

**S<sup>®</sup>-80 HF**

**S<sup>®</sup>-85 HF**

ANSI/CSA  
North America  
South America  
Asia

メンテナンス情報付き

First Edition  
Second Printing  
Part No. 1279297JAGT

CLICK HERE TO **DOWNLOAD** THE COMPLETE MANUAL

- Thank you very much for reading the preview of the manual.
- You can download the complete manual from: [www.heydownloads.com](http://www.heydownloads.com) by clicking the link below



- Please note: If there is no response to CLICKING the link, please download this PDF first and then click on it.

CLICK HERE TO **DOWNLOAD** THE COMPLETE MANUAL

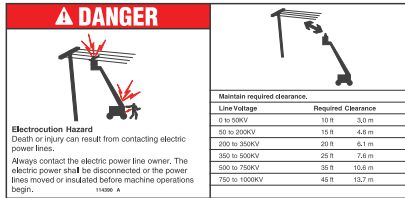
# 一般的な安全

\* これらのステッカーはモデル、オプションまたは構成の仕様を示します。

114258



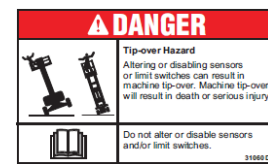
114390



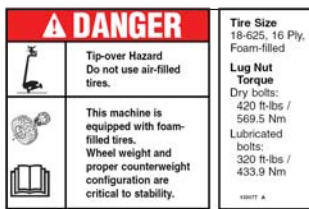
82237



31060



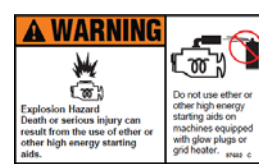
\*133177 S-80/85 XC



1263543



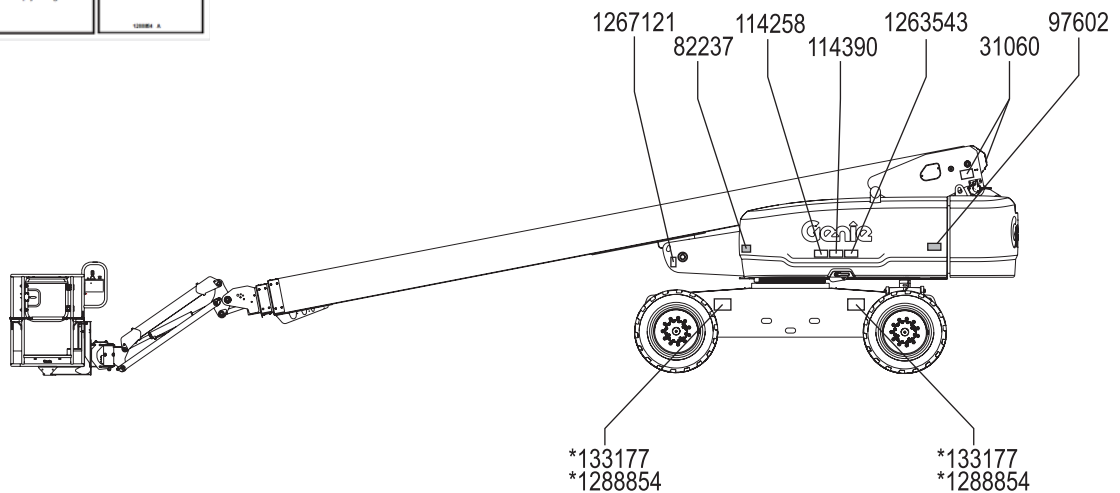
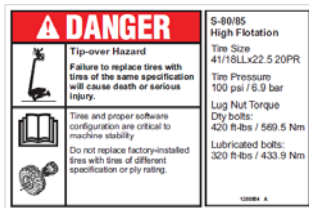
97602



1267121



\*1288854 S-80/85 HF



## 作業場の安全

走行や操舵機能を使用する際は、作業台操作および走行シャーシの色分けされた方向矢印をよく見てください。



ブームを下げる場合は、下に人がいないこと、および障害物になるものがないことを確かめてください。



路面の状態、交通量、傾斜、人の位置、およびその他追突の要因となるものに従って、走行速度を制限してください。

クレーンの軌道内においてブームを操作する場合は、必ずクレーンの制御をロックし、衝突を防ぐための予防措置を講じてください。

機械の操作時は、危険な走行や乱暴な運転をしないでください。

### ▲ 人体への傷害の危険

一酸化炭素中毒を避けるため、常によく換気された場所で機械を操作してください。

作動油や空気が漏れている状態で機械を操作しないでください。空気や作動油が漏れると、皮膚に染み込んだり、やけどを負う原因となります。

カバーの下の部品に不用意に触れると重傷を負うことがあります。適切なトレーニングを受けたメンテナンス担当者以外は、これらのコンパートメントへの作業を行わないでください。オペレータは、作業前の点検を行うときのみこれらのコンパートメントにアクセスしてください。機械の操作中は、すべてのコンパートメントがしっかりと閉じられていなければなりません。

### ▲ 爆発と火災の危険

LP ガス、ガソリン、ディーゼル、または他の爆発性物質の臭いがする場合、あるいはそれらを検知した場合は、エンジンを始動しないでください。

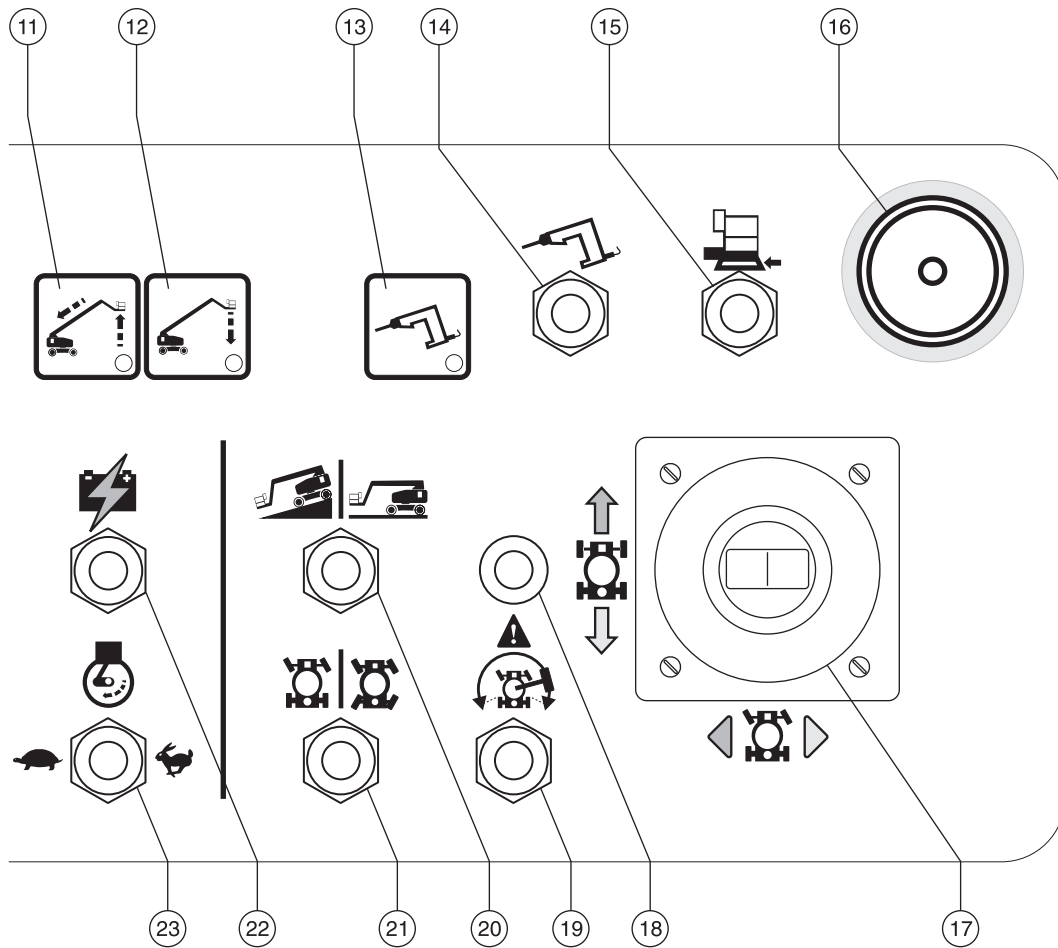
エンジンが作動している状態で、燃料を補給しないでください。

燃料の補給とバッテリーの充電は、火花、炎、または火のついたタバコのない、換気された広い場所で行ってください。

可燃性ガス、爆発性ガス、もしくは微粒子が存在する危険な場所では、機械を操作したり、バッテリーを充電したりしないでください。

グロープラグを搭載したエンジンにエーテル製スプレーをかけないでください。

# 操作パネル



## 点検

## 走行機能システムのテスト

- 36 ペダルスイッチを踏み、ブームを収納位置まで下げます。
- 37 ブームが非操舵輪の 1 つを越えるまで、ターンテーブルを旋回します。

- ◎ 結果:ブームが示された範囲にある間、走行機能表示ランプが点滅します。



- 38 走行コントロールハンドルを中心の位置から動かします。

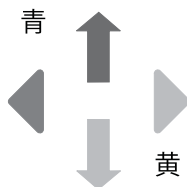
- ◎ 結果:走行機能は作動しません。

- 39 走行機能トグルスイッチをどちらか一方に動かしてそのままにし、走行コントロールハンドルをゆっくりと中心の位置から動かします。

- ◎ 結果:走行機能が作動します。

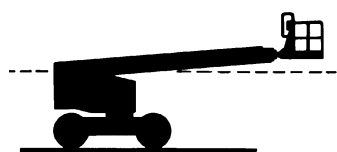
注記: 走行機能システムを使用の際、走行および操舵コントロールハンドルを動かした方向と反対の方向に機械が動く場合があります。

作業台操作および走行シャーシの色分けされた矢印で進む方向を確認してください。



## 走行制限速度のテスト

- 40 ペダルスイッチを踏みます。
- 41 ブームを水平から約 15°まで上昇させます。



- 42 コントロールハンドルをゆっくりとフル走行の位置に動かします。

- ◎ 結果:ブームを伸長した状態での最大走行速度は、秒速 0.73 ft/22 cm を超えてはいけません。

- 43 ブームを下ろし収納します。

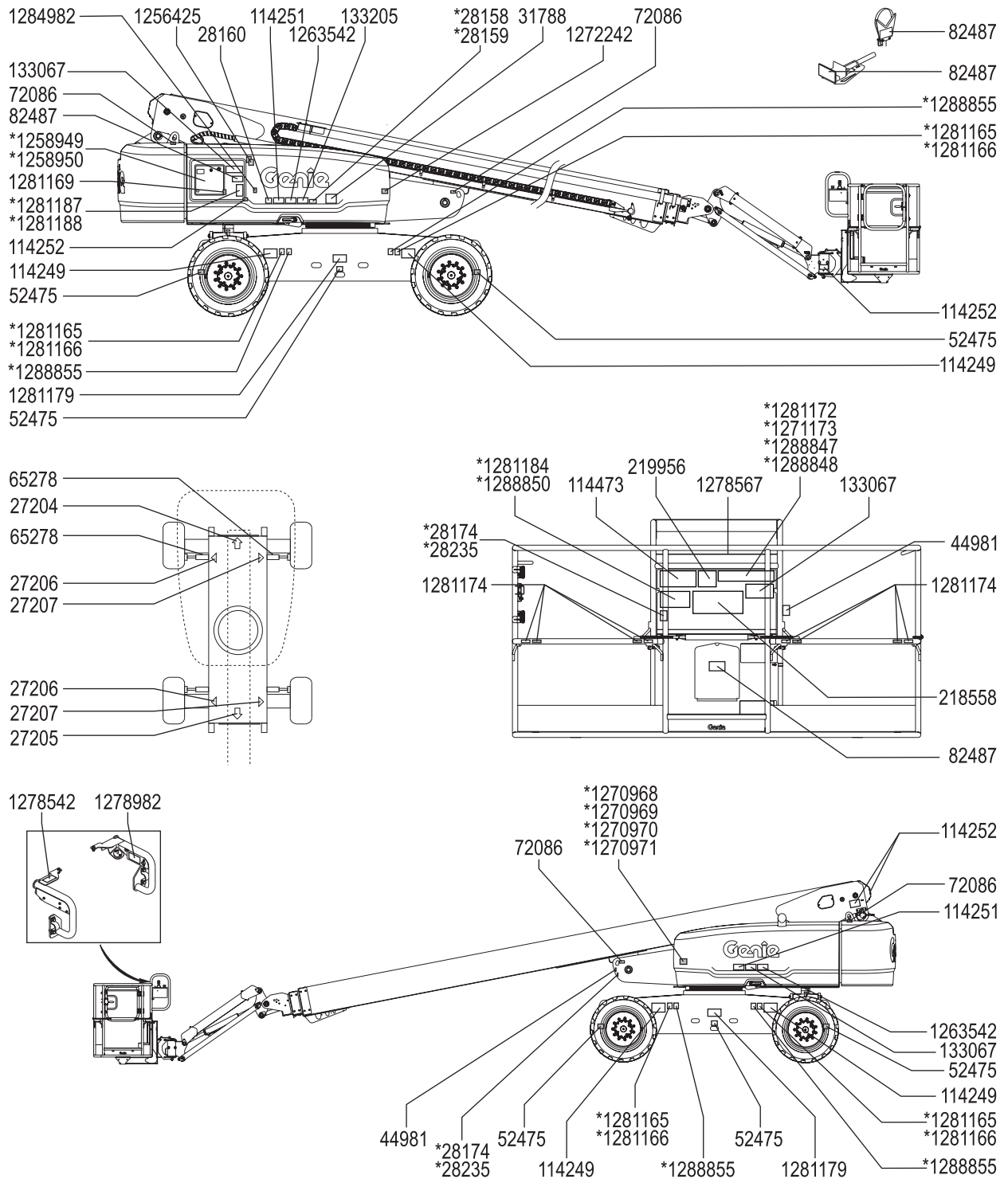
- 44 ブームを 18 in/46 cm 伸長します。

- 45 コントロールハンドルをゆっくりとフル走行の位置に動かします。

- ◎ 結果:ブームを伸長した状態での最大走行速度は、秒速 0.73 ft/22 cm を超えてはいけません。

ブームを上昇あるいは伸長した状態で走行速度が秒速 0.73 ft/22 cm を超える場合、直ちに故障中の貼り紙をつけて機械の使用を中止してください。

# 点検



## 操作手順

## 傾斜センサー作動設定 S-80 XC、S-85 XC

モデル	傾斜/傾斜面 (前方から後方)	最大ブーム角度/ 作業台負荷	
		660 lbs/300 kg	1,000 lbs/454 kg
S-80 XC	4°	67°	67°
	7°	50°	該当なし
S-85 XC	3°	67°	67°
	7°	44°	該当なし

モデル	傾斜/傾斜面 (前方から後方)	最大作業台高さ/ 作業台負荷	
		660 lbs/300 kg	1,000 lbs/454 kg
S-80 XC	4°	80 ft/24.4 m	80 ft/24.4 m
	7°	66 ft/20.1 m	該当なし
S-85 XC	3°	85 ft/25.9 m	85 ft/25.9 m
	7°	62.5 ft/19.1 m	該当なし

モデル	傾斜/傾斜面 (前方から後方)	最大作業台到達範囲/ 作業台負荷	
		660 lbs/300 kg	1,000 lbs/454 kg
S-80 XC	4°	68.5 ft/20.9 m	61.5 ft/18.7 m
	7°	61.5 ft/18.7 m	該当なし
S-85 XC	3°	74.5 ft/22.7 m	64.5 ft/19.7 m
	7°	64.5 ft/19.7 m	該当なし

## S-80 HF、S-85 HF

モデル	傾斜/傾斜面 (前方から後方)	最大ブーム角度/ 作業台負荷	
		600 lbs/272 kg	1,000 lbs/454 kg
S-80 HF	0°	69°	69°
	4°	63°	49°
	7°	49°	該当なし
S-85 HF	0°	69°	69°
	4°	59°	39°
	7°	39°	該当なし

モデル	傾斜/傾斜面 (前方から後方)	最大作業台高さ/ 作業台負荷	
		600 lbs/272 kg	1,000 lbs/454 kg
S-80 HF	0°	80 ft/24.4 m	80 ft/24.4 m
	4°	77.7 ft/23.7 m	77.7 ft/23.7 m
	7°	55.1 ft/16.8 m	該当なし
S-85 HF	0°	85 ft/25.9 m	85 ft/25.9 m
	4°	80.1 ft/24.4 m	52.6 ft/16 m
	7°	52.6 ft/16 m	該当なし

モデル	傾斜/傾斜面 (前方から後方)	最大作業台到達範囲/ 作業台負荷	
		600 lbs/272 kg	1,000 lbs/454 kg
S-80 HF	0°	68.5 ft/20.9 m	60 ft/18.3 m
	4°	66.8 ft/20.4 m	55.8 ft/17 m
	7°	55.8 ft/17 m	該当なし
S-85 HF	0°	72.5 ft/22.1 m	63.3 ft/19.3 m
	4°	66.8 ft/20.4 m	56.8 ft/17.3 m
	7°	56.8 ft/17.3 m	該当なし

## メンテナンス

### ディーゼル燃料要件



エンジンの性能は、使用する燃料の品質によって影響を受けます。高品質の燃料を使用すると、エンジンの寿命が長くなり、排出ガスの放出レベルが許容範囲内になるという利点があります。

各エンジンに対応する最低ディーゼル燃料要件は以下に一覧にしています。

---

#### Perkins 404D-22T エンジン

燃料タイプ	低硫黄燃料 (LSD)
-------	-------------

---

#### Deutz D2011 L04i エンジン

燃料タイプ	低硫黄燃料 (LSD)
-------	-------------

---

#### Deutz TD2.9L エンジン

燃料タイプ	超低硫黄燃料 (ULSD)
-------	---------------

### 作動油量の点検



作動油量を適切なレベルにしておくことは、機械操作にとって非常に重要です。作動油量が適切でない場合、油圧部品が損傷することがあります。点検担当者は、毎日チェックすることにより、作動油量の変化に気付き、油圧システムでの問題を早期に発見することができます。

- 1 ブームが収納位置にあることを確認します。
- 2 油圧タンク側面にある表示計を目視点検します。
- ◎ 結果: 作動油の量は表示計の上から 2 in / 5 cm 内にしなければいけません。
- 3 必要に応じてオイルを補充してください。このときに入れすぎないようにしてください。

---

#### 作動油の仕様

作動油タイプ	Chevron Rando HD 相当物
--------	----------------------

CLICK HERE TO **DOWNLOAD** THE COMPLETE MANUAL

- Thank you very much for reading the preview of the manual.
- You can download the complete manual from: [www.heydownloads.com](http://www.heydownloads.com) by clicking the link below



- Please note: If there is no response to CLICKING the link, please download this PDF first and then click on it.

CLICK HERE TO **DOWNLOAD** THE COMPLETE MANUAL