

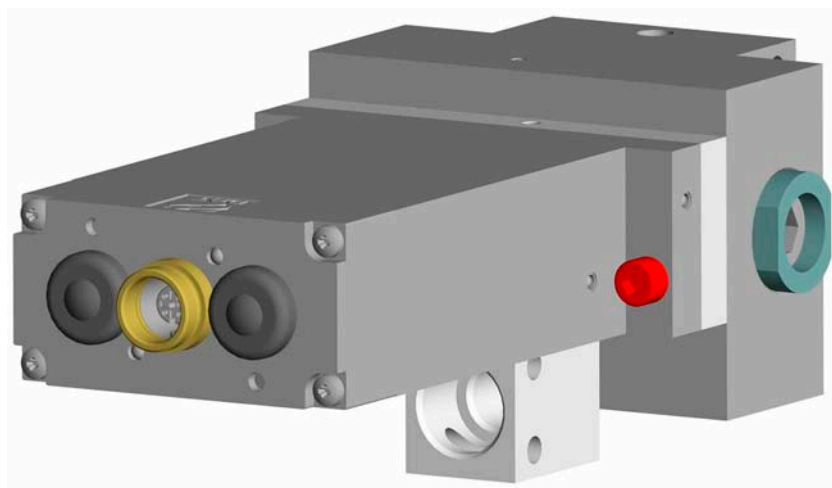
Reliability at work



Инструкция по эксплуатации

**Блок водяного клапана,
2-функциональный**

Док. №: 8401 007 250 BA 00



Bucyrus DBT Europe GmbH

Industriestraße 1 Phone: +49 (0) 23 06 / 709 - 0 Email: info@de.bucyrus.com
D-44534 Lünen Fax: +49 (0) 23 06 / 709 - 1421 Web: www.bucyrus.com

CLICK HERE TO **DOWNLOAD** THE COMPLETE MANUAL

- Thank you very much for reading the preview of the manual.
- You can download the complete manual from: www.heydownloads.com by clicking the link below



- Please note: If there is no response to CLICKING the link, please download this PDF first and then click on it.

CLICK HERE TO **DOWNLOAD** THE COMPLETE MANUAL



Для Вашей безопасности

В этой главе приведена важная информация по безопасности.

Уделите этой главе особое внимание. Указания по технике безопасности и правила поведения служат для того, чтобы помочь Вам избежать опасных ситуаций и выполнять необходимые работы как можно безопаснее.

Остаточный риск

Блок водяного клапана изготовлен в соответствии с современным уровнем развития техники и общепринятыми правилами по технике безопасности и стандартами. Но, несмотря на это, Вы можете попасть в опасные ситуации при выполнении работ на блоке водяного клапана или с его использованием вследствие имеющегося остаточного риска. Эти опасные ситуации могут возникнуть, например, из-за непредвиденного влияния окружающей среды, поломки агрегатов или неправильного управления.

Дополнительные предписания

Обязательно соблюдайте наряду с указаниями, приведенными в этой документации, также предписания и правила по предупреждению несчастных случаев, которые действуют в Вашей стране.

Соблюдайте также предписания по технике безопасности и по предупреждению несчастных случаев:

- горного предприятия,
- горного надзора и
- профсоюза предприятий горной промышленности.

Персонал

Лица, занимающиеся управлением, ремонтом и уходом за гидравлическими или электрогидравлическими компонентами системы управления, должны иметь специальную квалификацию для выполнения этих работ. При этом, наряду с горнотехническим образованием, персонал должен выполнять, как минимум, приведенные ниже требования.

Управление и техобслуживание

Квалификация

Управление и техобслуживание системы управления крепи должно выполняться только обученным персоналом. Обучение должно быть рассчитано на выполнение работ на действительно используемой системе управления. Содержание инструкции по эксплуатации, в особенности главы по технике безопасности, должно являться обязательной частью этого обучения.

Персонал должен иметь достаточные знания по

- механике,
- гидравлике и
- технике управления,

о чем должен иметься соответствующий документ.



Хранение и транспортировка

В этой главе содержится важная информация по надлежащему хранению и транспортировке электрогидравлического блока водяного клапана.

Соблюдая указания и инструкции этой главы, Вы способствуете увеличению срока службы блока водяного клапана. Кроме того, Вы сможете безопаснее и эффективнее проводить работы по транспортировке.

Внимательное чтение этой главы облегчит вам ежедневную работу.

Хранение

Хранение нового оборудования

Защита от коррозии

Поверхность оборудования имеет временное антикоррозионное покрытие. Оно защищает оборудование при надлежащем хранении в течение шести месяцев со дня поставки.

Оборудование, приводимое в действие гидравлически, перед поставкой заполняется антикоррозионным средством и антифризом HYDROCOR® CV50*) и испытывается с ним. Это средство остается во время транспортировки и, если нужно, во время последующего хранения в гидравлической системе. Средство HYDROCOR® CV50 морозоустойчиво до -40°C и защищает используемые металлические материалы от коррозии. Оно содержит цветовой индикатор, который действует при снижении водородного показателя (pH). Цвет средства меняется при этом с «красного» на «желтый». Желтая окраска сигнализирует, что коррозионная защита не осуществляется в нужной степени.

Более подробную информацию о характеристиках HYDROCOR® CV50 Вы найдете, при необходимости, в соответствующем техническом паспорте производителя.

Солнечное излучение

Электрооборудование, компоненты электроники, запасные части из резины или пластмассы, например, уплотнения и шланги, а также жидкости под давлением должны храниться в закрытых помещениях при температуре от 15°C до 25°C , с защитой от воздействия прямых солнечных лучей.

Естественное старение

Даже при надлежащем хранении уплотнения и шлангопроводы подвергаются естественному старению. Поэтому ориентировочный срок их хранения составляет примерно два года.

Грязь и влага

Все гидравлические элементы при хранении должны быть защищены надлежащим образом от проникновения загрязнений и влаги. Места присоединения гидравлических деталей, остающихся в приборе, должны быть защищены от коррозии и закрыты специальными пластинками-заглушками. Гидравлические чековые соединения и подключения электропроводки должны быть закрыты подходящими крышками или заглушками.

*) HYDROCOR® CV50 - это торговая марка предприятия Theunissen Chemische Fabriken GmbH, Вупперталь/Германия

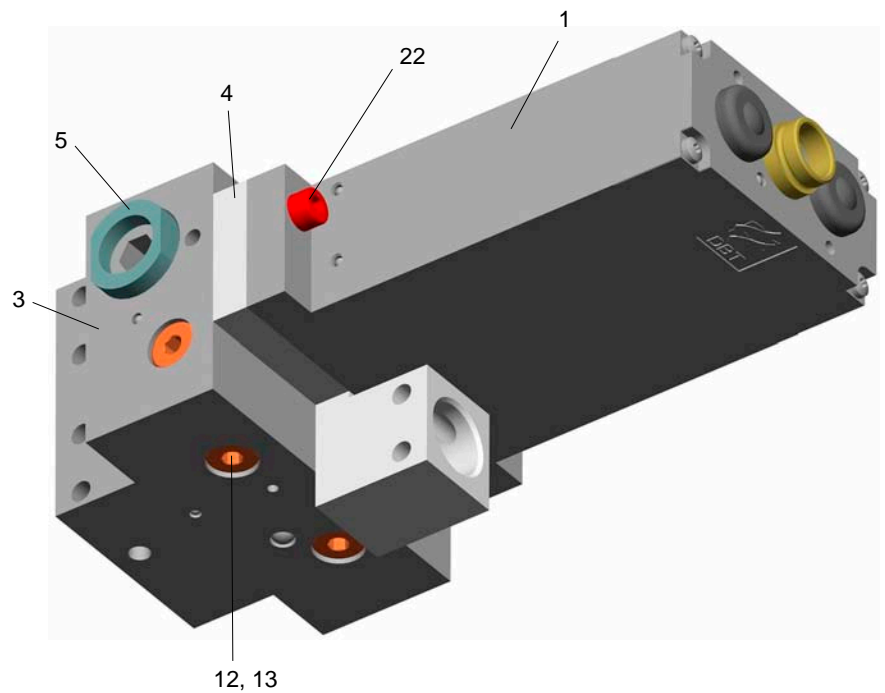


Управление

В этой главе приводится основная информация по обслуживанию блока водяного клапана.

Основные узлы

Рис. 8: Блок водяного клапана, 2-функциональный



- 1 Двойной 3-ходовой 2-поз. магнитный контрольный клапан
- 3 Соединительная плита
- 4 Промежуточная плита
- 5 Патрон клапана

- 12 VS-болтовое соединение M10x1-A 2-70
 - 13 Уплотнительное кольцо A 10x14
 - 22 Цилиндр. болт M6x30-A 4-80
- Непоказанные детали можно найти в прилагаемом каталоге запасных частей.



Сертификат

Заказчик получает на каждый проверенный продукт сертификат, который подтверждает пригодность гидравлической жидкости для эксплуатации с гидравлическими установками фирмы Bucyrus. Сертификат действителен в течение года и может быть продлен еще на один год после упрощенной проверки. Сертификат становится недействительным, если более не выполняются одно или несколько условий, предъявляемых для выдачи сертификата. Это происходит, например, в том случае, если в значительной степени изменяется качество воды и/или состав концентрата, если используется другой концентрат или если соотношение концентрата и воды не соответствует данным сертификата. Более подробную информацию об этом Вы найдете в EWN 8350, часть 1.

На следующем рисунке показан, в качестве примера, такой сертификат.

Рис. 14: Сертификат, пример



CLICK HERE TO **DOWNLOAD** THE COMPLETE MANUAL

- Thank you very much for reading the preview of the manual.
- You can download the complete manual from: www.heydownloads.com by clicking the link below



- Please note: If there is no response to CLICKING the link, please download this PDF first and then click on it.

CLICK HERE TO **DOWNLOAD** THE COMPLETE MANUAL