



An Oshkosh Corporation Company

操作与安全手册

原始说明书— 将此手册始终与设备保存在一起。

**臂式高空作业平台型号
400S**

460SJ

序列号0300203771* 至今

序列号1300007289 至今

序列号E300000100 至今

**参见封面内页以了解免责条款。*

ANSI   **AS/NZS**

3123876

November 5, 2018 - Rev L

Chinese - Operation and Maintenance Manual

CLICK HERE TO **DOWNLOAD** THE COMPLETE MANUAL

- Thank you very much for reading the preview of the manual.
- You can download the complete manual from: www.heydownloads.com by clicking the link below



- Please note: If there is no response to CLICKING the link, please download this PDF first and then click on it.

CLICK HERE TO **DOWNLOAD** THE COMPLETE MANUAL

图号 — 标题	页码	图号 — 标题	页码
2-1. 基本部件名称	2-4	4-11. 标志位置第 6 页, 共 7 页	4-23
3-1. 地面控制台 — 400S	3-3	4-12. 标志位置第 7 页, 共 7 页	4-24
3-2. 地面控制台 — 400S, 带机器安全系统超控 (MSSO) (仅限 CE)	3-4	6-1. 螺栓紧固外部防坠系统的缆线张力	6-13
3-3. 地面控制台 — 460SJ	3-5	6-2. 螺栓紧固外部防坠系统	6-14
3-4. 地面控制台 — 460SJ, 带机器安全系统超控 (MSSO) (仅限 CE)	3-6	7-1. 序列号位置	7-11
3-5. 地面控制指示灯面板	3-10	7-2. 液压油工作图 — 第 1 页, 共 2 页	7-12
3-6. 地面控制指示灯面板 — Kubota 发动机	3-11	7-3. 液压油工作图 — 第 2 页, 共 2 页	7-13
3-7. 闪屏	3-13	7-4. 发动机工作温度技术参数 — Deutz	7-14
3-8. 诊断屏幕	3-14	7-5. 发动机工作温度技术参数 — GM — 第 1 页, 共 2 页	7-15
3-9. 发动机诊断屏幕	3-14	7-6. 发动机工作温度技术参数 — GM — 第 2 页, 共 2 页	7-16
3-10. 地面控制台显示仪	3-15	7-7. 发动机机油工作图 — Kubota	7-17
3-11. 平台控制台	3-17	7-8. 操作员维护和润滑图 — Deutz 2.9 升发动机	7-18
3-12. 平台控制器指示灯面板	3-23	7-9. 操作员维护和润滑图 — Deutz 2011L 发动机	7-19
3-13. 燃油油位指示灯	3-25	7-10. 操作员维护和润滑图 — GM 发动机	7-20
4-1. 最小前向稳定性位置	4-5	7-11. 操作员维护和润滑图 — Kubota 发动机	7-21
4-2. 最小后向稳定性位置	4-6	7-12. GM 过滤器锁定总成	7-40
4-3. 坡度和侧面倾斜度	4-8	7-13. Kubota 过滤器锁定总成	7-41
4-4. 坡面行驶	4-10		
4-5. 升吊和捆绑图	4-17		
4-6. 标牌位置 — 第 1 页, 共 7 页	4-18		
4-7. 标志位置第 2 页, 共 7 页	4-19		
4-8. 标志位置第 3 页, 共 7 页	4-20		
4-9. 标志位置第 4 页, 共 7 页	4-21		
4-10. 标志位置第 5 页, 共 7 页	4-22		

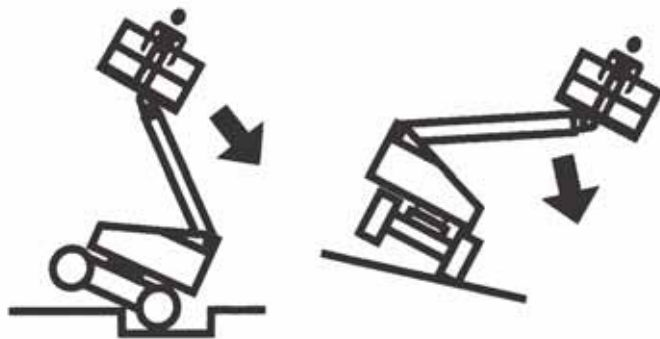
- 如果安装了符合电力线电压的额定绝缘隔板，则可减小最小接近距离。这些隔板不能作为设备的一部分或固定在设备上。最小接近距离将减小到绝缘隔板的设计作用范围内。此决定必须根据雇主、当地主管部门或政府关于在带电装备附近工作的法规由有资格的人员作出。

⚠ 危险

不得在禁止区域 (MAD) 内操作设备或输送人员。除非确实知道不带电，否则必须假设电气部件和电线均带电。

倾覆危险

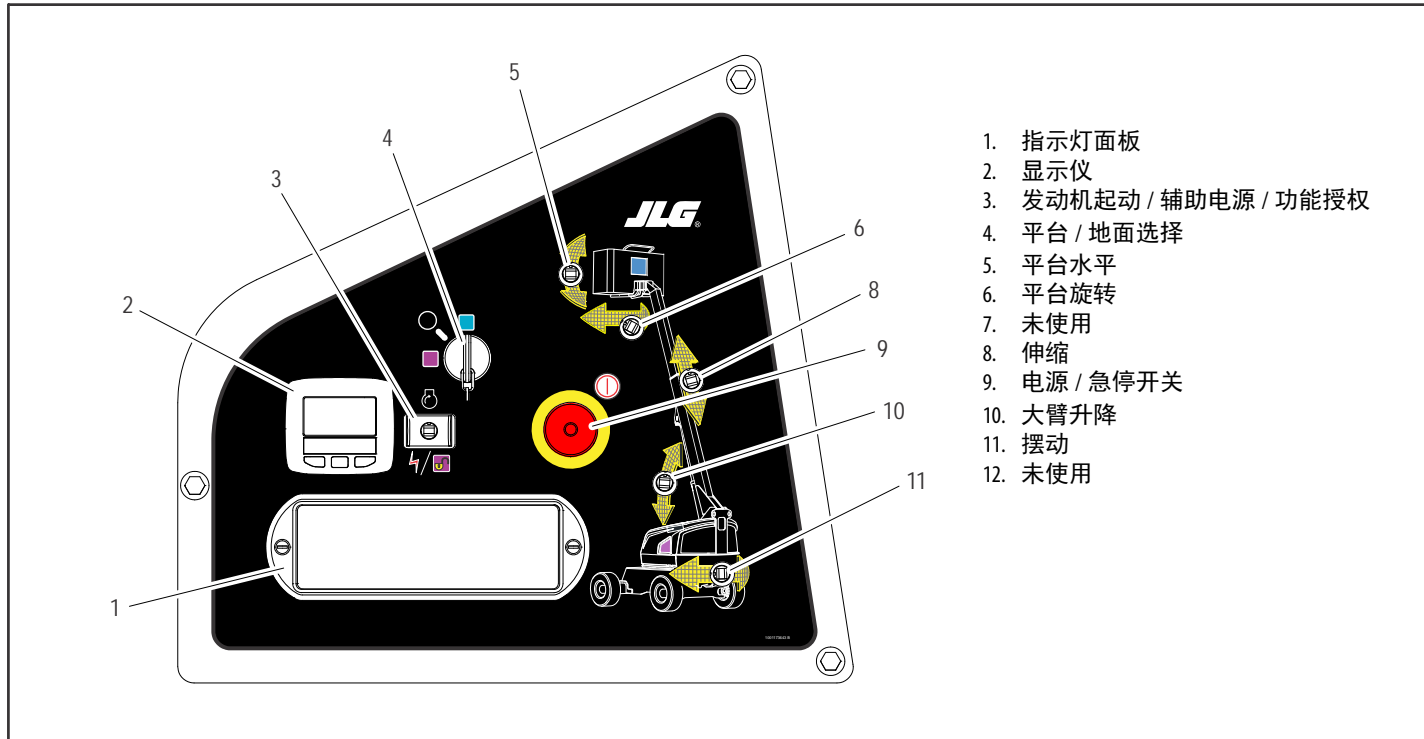
- 使用者必须在驾驶前熟悉路面情况。驾驶时，不得超过允许的侧面坡度和正向坡度。



- 在斜坡、不平坦或松软的路面上或附近时，不得升起平台或在平台升高状态下行驶。确保在升高平台或平台位于举升位置上行驶之前，设备位于平坦、坚实和水平的表面。
- 在驶上地面、桥梁、卡车和其他表面之前，应检查确定这些表面的可承载重量。

表 2-1. 检查和维护表

类型	频率	主要责任方	维修资格	参考
起动前检查	每天使用前，或更换操作员时。	用户或操作员	用户或操作员	操作与安全手册
交付前检查 (参见注释)	每次销售、租借或租赁交付前。	业主、代理商或用户	合格的JLG机械师	维修与维护手册以及适用的JLG检查表格
经常性检查 (参见“注意”)	使用了3个月或150个小时 (两者以先到者为准)；或 闲置时间超过3个月； 或者购买的是旧设备。	业主、代理商或用户	合格的JLG机械师	维修与维护手册以及适用的JLG检查表格
设备年检 (参见“注意”)	每年检修，离上一次检查不得超过13个月。	业主、代理商或用户	工厂培训的维修 技术员 (推荐)	维修与维护手册以及适用的JLG检查表格
预防性维护	按维修与维护手册中规定的时间间隔进行。	业主、代理商或用户	合格的JLG机械师	维修与维护手册
注： 可向JLG索取检查表格。使用维修与维护手册来执行检查。				



1. 指示灯面板
2. 显示器
3. 发动机起动 / 辅助电源 / 功能授权
4. 平台 / 地面选择
5. 平台水平
6. 平台旋转
7. 未使用
8. 伸缩
9. 电源 / 急停开关
10. 大臂升降
11. 摆动
12. 未使用

图 3-1. 地面控制台 — 400S

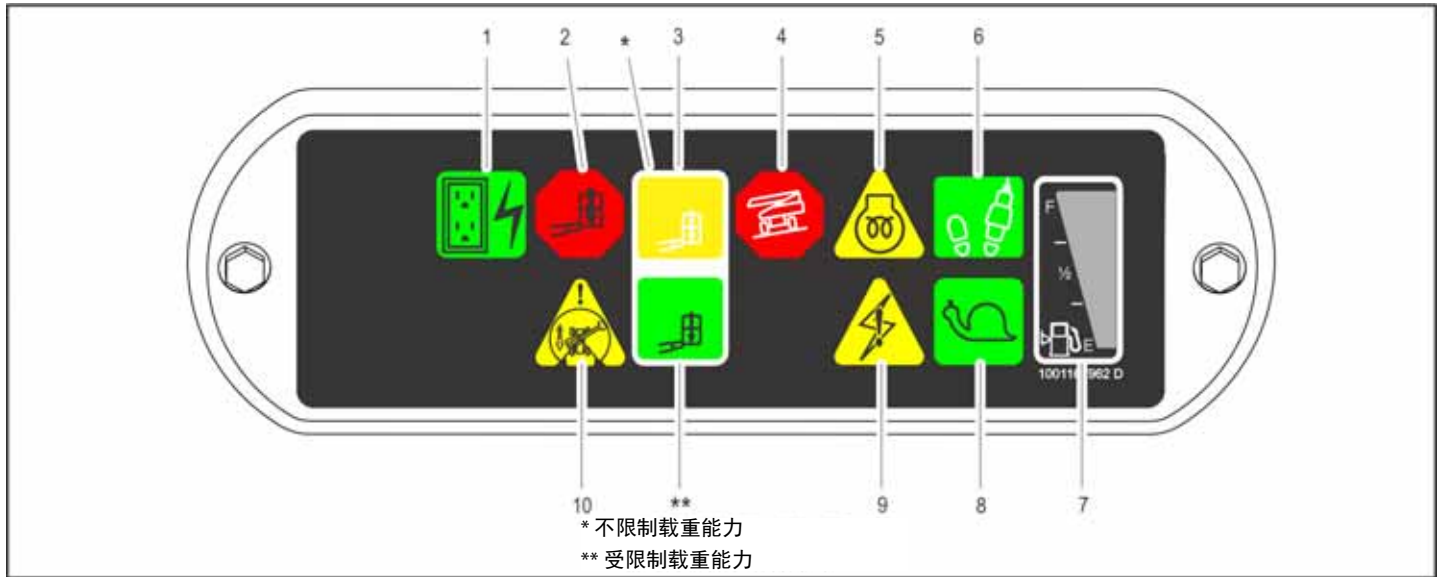
地面控制台显示仪

(参见图3-10., 地面控制台显示仪)

显示仪显示发动机工作时长、燃油油位 (如适用), 以及 JLG 控制系统和发动机控制系统中的诊断故障代码 (DTC)。机器启动时, 如果控制系统中无活动的 DTC, 闪屏将显示 3 秒, 然后切换至主屏幕。如果机器启动时有活动的 DTC, 闪屏将显示 3 秒, 然后启动诊断屏幕。当故障记录中有活动的 DTC 时, 指示灯将点亮。



图 3-7. 闪屏



- | | | |
|----------------|---------------|----------|
| 1. 交流发电机（如已配备） | 5. 电热塞 / 等待起动 | 8. 爬行 |
| 2. 平台过载（如已配备） | 6. 授权 / 脚踏开关 | 9. 系统异常 |
| 3. 载重能力指示器 | 7. 燃油油位 | 10. 驾驶方向 |
| 4. 倾斜 | | |

图 3-12. 平台控制器指示灯面板

4.4 行驶（驾驶）

参见图4-3.，坡度和侧面倾斜度

注： 请参见操作参数表，了解正向坡度和侧向坡度允许范围。

所有的正向坡度和侧向坡度允许范围均基于设备大臂位于收藏位置，完全降下并已收回。

行驶将受以下两个因素限制：

1. 坡度，即设备可以爬行的斜面梯度百分比。
2. 侧面倾斜度，即设备可以驶过的道路侧向坡面角度。



除非在平坦、坚实和水平的表面，否则不要让设备在大臂位于非运输模式下行驶。

为避免失去驾驶控制或“倾覆”，不要在超出本手册“操作技术参数”一章中所注坡度的路面上驾驶本设备。

不要在侧面倾斜度超过5度的路面上驾驶。

在倒车或平台升起状态下驾驶时必须额外小心。

驾驶前，应找出底盘和平台控制器上的黑/白方向箭头。按照与方向箭头相符的方向移动驾驶控制把手即可向所需方向行驶

CLICK HERE TO **DOWNLOAD** THE COMPLETE MANUAL

- Thank you very much for reading the preview of the manual.
- You can download the complete manual from: www.heydownloads.com by clicking the link below



- Please note: If there is no response to CLICKING the link, please download this PDF first and then click on it.

CLICK HERE TO **DOWNLOAD** THE COMPLETE MANUAL

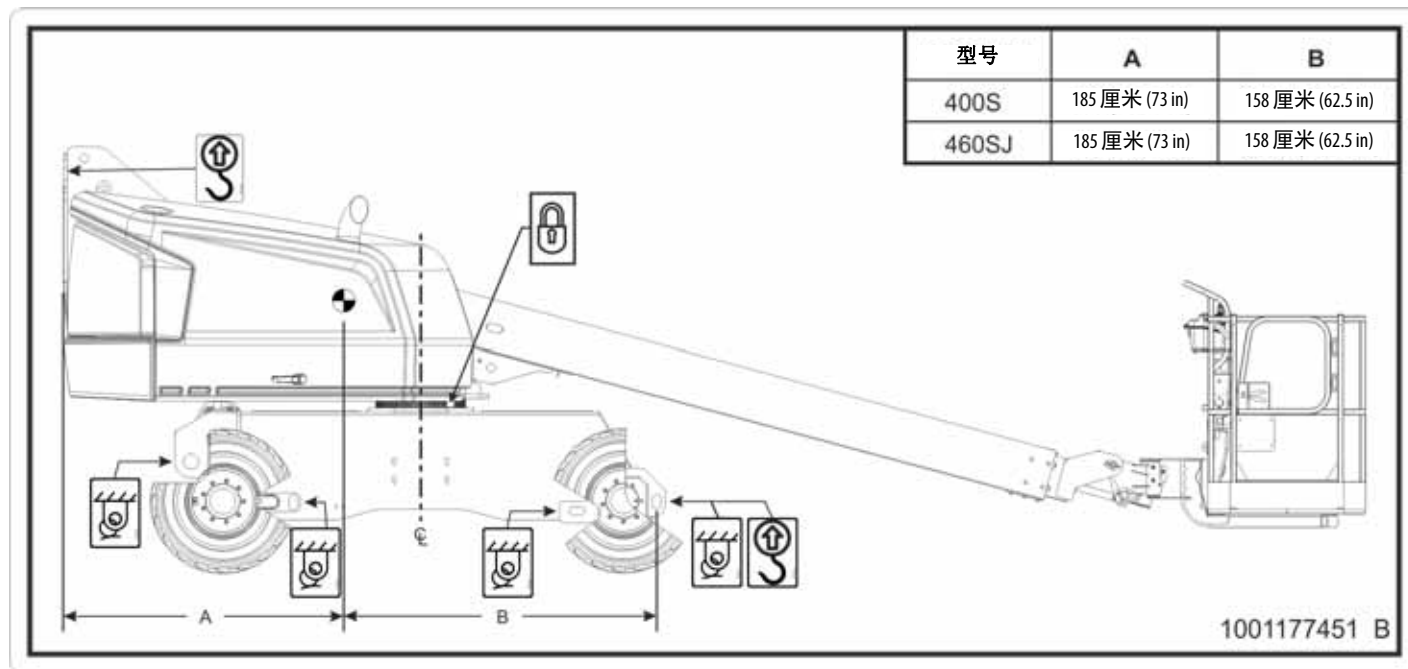


图 4-5. 举升和捆绑图

表 4-1. 标签图例 — 400S

项目号	ANSI 1001171366-E	日本 1001171370-E	韩国 1001171372-E	西班牙 1001171374-E	法国 1001171376-E	中国 1001171378-E	葡萄牙 / 西班牙 1001171380-E	CE 1001171369-I
36	--	--	--	--	--	--	--	--
37	--	--	--	--	--	--	--	--
38	1701499	1701499	1701499	1701499	1701499	1701499	1701499	1701499
39	--	--	--	--	--	--	--	--
40	1704412	1704412	1704412	1704412	1704412	1704412	1704412	1704412
41	1701691	1701691	1701691	1701691	1701691	1701691	1701691	1701691
42	--	--	--	--	--	--	--	--
43	--	--	--	--	--	--	--	--
44	1705351	1705426	1705427	--	1705429	1705430	1705905	--
45	--	--	--	1704007	1704006	--	1704008	--
46	--	--	--	--	--	--	--	1001197408
47	--	--	--	--	--	--	--	--
48	--	--	--	--	--	--	--	--
49	--	--	--	--	--	--	--	--
50	--	--	--	--	--	--	--	--
51	--	--	--	--	--	--	--	--
52	--	--	--	--	--	--	--	--
53	--	--	--	--	--	--	--	--

第5章. 应急程序

5.1 概述

本章对操作过程中发生意外情况时需执行的步骤提供了说明。

5.2 事故通知

一旦发生涉及 JLG 产品的任何事故，必须立即通知 JLG Industries, Inc.。即使没有察觉事故中有人身伤害或财产损失，也必须通过电话联系厂方，并提供所有必要的细节。

- 美国：877-JLG-SAFE (554-7233)
- 欧洲：(32) 0 89 84 82 20
- 澳大利亚：(61) 2 65 811111
- 电子邮件：ProductSafety@JLG.com

如果在涉及 JLG Industries 产品的事故发生后 48 小时内没有通知生产厂商，可能会导致该产品的保修失效。

注意

发生任何事故后，应彻底检查机器并首先从地面控制器测试所有功能，然后再从平台控制器测试。在所有损坏修复前（如果需要）和所有控制器可以正确操作前，举升高度禁止超过 3 米 (10 ft)。

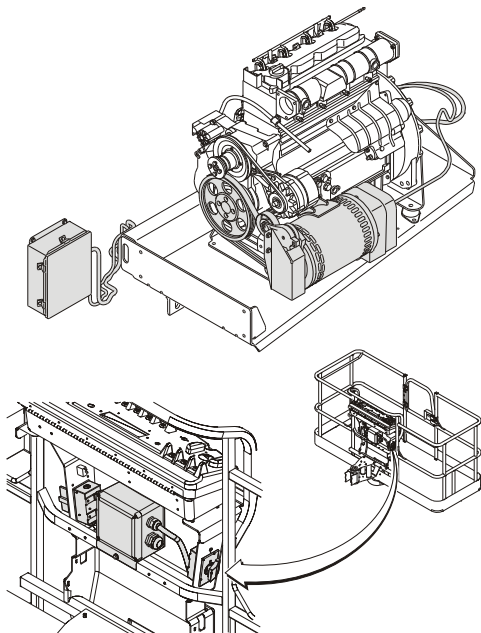
5.3 紧急操作

操作员无法控制设备

如果平台操作员被挤在或困在平台，无法操作或控制设备：

1. 其他人员只能根据要求从地面控制器操作设备。
2. 平台上的其他合格操作人员可以使用平台控制器。如果控制器无法正常工作，切勿继续操作。
3. 可以使用吊车、叉车或其他装备来稳定设备的运动。

6.4 SKYPOWER™



SkyPower™ 系统通过交流电插座为平台提供交流电，以便运行工具、灯、切割设备和焊接设备。

所有功率调节元件都部署在一个通过缆线与发电机连接的防水盒内。当发电机在开启状态（开关位于平台上）下以特定的速度运行时，便可提供电源。发电机上安装的 30 Amp 三级断路器可防止发电机超负荷运行。

发电机输出

ANSI 规范：

- 三相：240 V、60 Hz、7.5 kW
- 单相：240 V/120 V、60 Hz、6 kW

CE 规范：

- 三相：240 V、7.5 kW、18.3 A、1.0-pf
- 单相：240 V、6.0 kW、26 A、1.0-pf
- 单相：120 V、6.0 kW、50 A、1.0-pf

峰值：

- 三相：8.5 kW
- 单相：6.0 kW

配件额定功率

- 3000 rpm (50 Hz)
- 3600 rpm (60 Hz)

表 7-2. 操作技术参数 — 460SJ

行驶速度	7.2 公里 / 小时 (4.5 mph)
设备总重	7,425 公斤 (16,370 lb)
最大系统电压	12 伏
最大液压系统工作压力	207 巴 (3000 psi)
手动操作力量 CE ANSI	400 牛 (90 lb) 445 牛 (100 lb)
最大风速	12.5 米 / 秒 (28 mph)

容量

表 7-3. 容量

燃油箱	83.3 升 (22 gal)
液压油箱	123 升 (32.5 gal)
液压系统 (包括油箱)	151.4 升 (40 gal)
驱动轮毂	0.7 升 (24 oz)
驱动制动器	0.8 升 (27 oz)
发动机冷却液	
Deutz 2.9 升	11.3 升 (2.9 gal)
GM 3.0 升	9.1 升 (2.4 gal)
Kubota	8.5 升 (2.25 gal)

液体	特性		主要成分				分类			
	说明	40 °C 下的粘度 (cSt, 典型)	粘度指数	矿物油	蔬菜油	合成油	合成多元醇酯	容易生物降解*	几乎无毒**	耐火***
Mobilfluid 424	55	145	X							
Mobil DTE 10 Excel 32	32	141	X							
Univis HVI 26	26	376	X							
Mobil EAL Hydraulic Oil	36	212		X			X	X		
Mobil Envirodyn H 46	49	145			X		X	X		
Quintolubric 888-46	50	185				X	X	X	X	

* 容易生物降解分类表示以下两种情况中的一种：
CO2 转化率 > 60% (按照 EPA 56016-82-003)
CO2 转化率 > 80% (按照 CEC-L-33-A-93)

** 几乎无毒分类表示 LC50 > 5000 ppm
(按照 OECD 203)

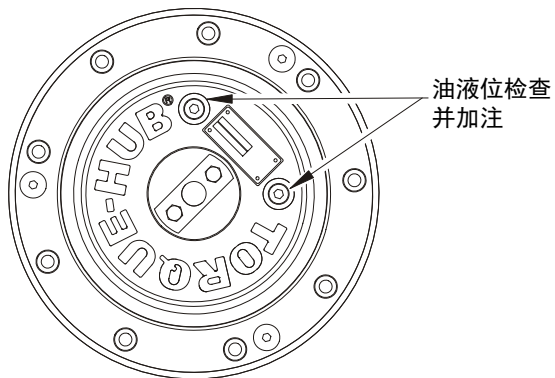
*** 防火分类表示 Factory Mutual Research Corp. (FMRC)
认可

注意:

使用未经 JLG 批准的液压油操作设备或超出“液压油操作图”中规定的温度范围进行工作时, 可能导致液压系统组件过早磨损或损坏。

图 7-3. 液压油工作图 — 第 2 页, 共 2 页

2. 驱动轮毂



润滑点 — 油位 / 加油口塞

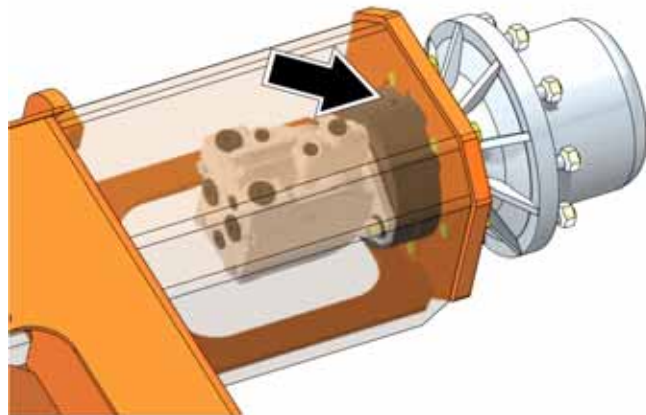
容量 — 0.8 升 (24 oz) (1/2 满)

润滑油 — EPGL

时间间隔 — 每 3 个月或操作 150 小时检查一次液位；每

2 年或操作 1200 小时更换一次

3. 驱动制动器



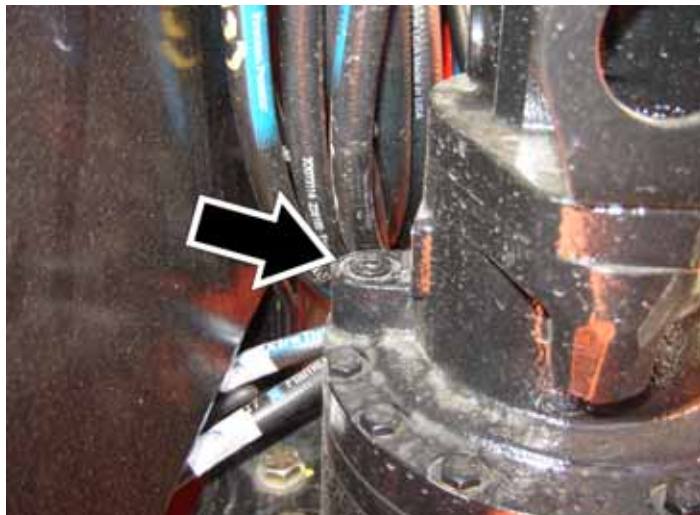
润滑点 — 加油口塞

容量 — 89 毫升 (2.7 oz)

润滑油 — DTE-10 Excel 32

时间间隔 — 按需更换

19. 回转驱动轮毂



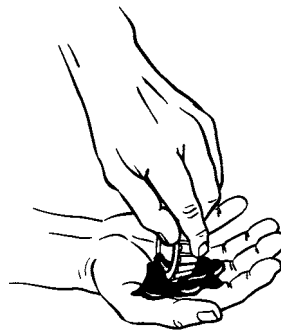
润滑点 — 油位 / 加油口塞

容量 — 1.2 升 (40 oz)

润滑油 — 90w80 齿轮油

时间间隔 — 每 3 个月或操作 150 小时检查一次液位；操作第一个 50 小时后更换，之后每 2 年或操作 1200 小时更换

20. 车轮轴承



润滑点 — 再装配

容量 — 根据需要

润滑油 — MPG

时间间隔 — 每 2 年或作业 1200 小时后

CLICK HERE TO **DOWNLOAD** THE COMPLETE MANUAL

- Thank you very much for reading the preview of the manual.
- You can download the complete manual from: www.heydownloads.com by clicking the link below



- Please note: If there is no response to CLICKING the link, please download this PDF first and then click on it.

CLICK HERE TO **DOWNLOAD** THE COMPLETE MANUAL