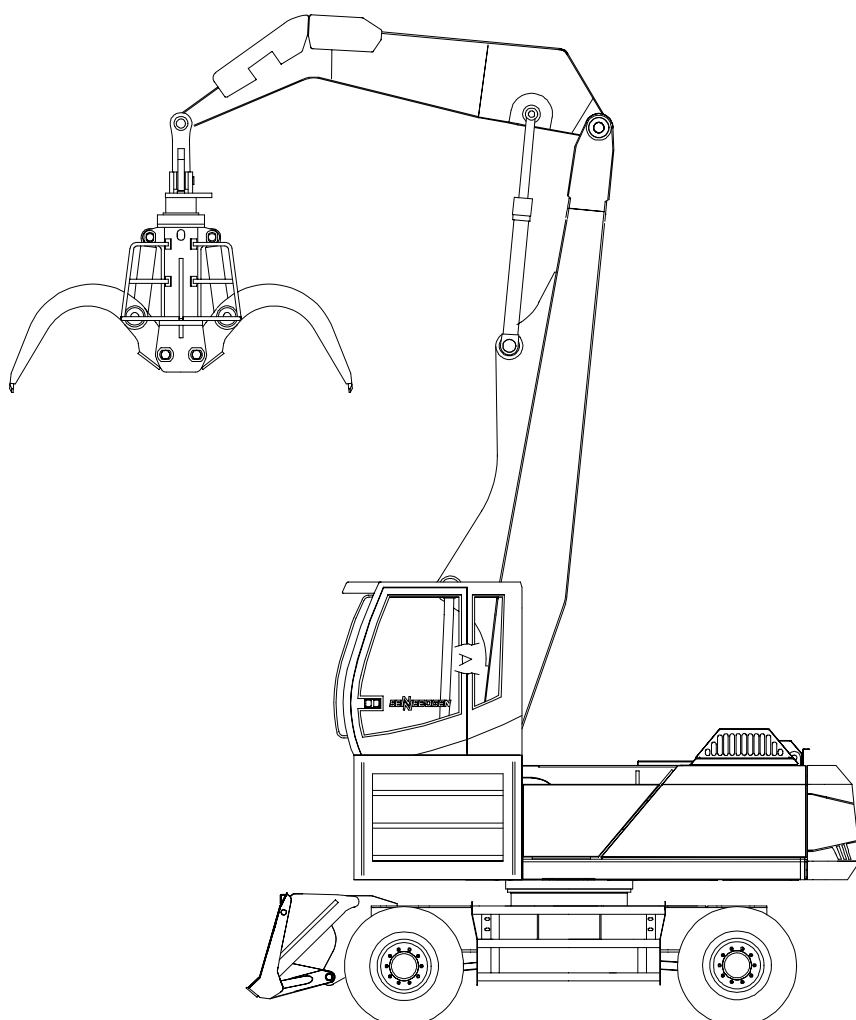


835 M-HD



CLICK HERE TO **DOWNLOAD** THE COMPLETE MANUAL

- Thank you very much for reading the preview of the manual.
- You can download the complete manual from: www.heydownloads.com by clicking the link below



- Please note: If there is no response to CLICKING the link, please download this PDF first and then click on it.

CLICK HERE TO **DOWNLOAD** THE COMPLETE MANUAL

Lärmschutz

Der Dauerschalldruckpegel der Maschine – gemessen am Fahrersitz, bei geschlossener Kabine – beträgt ca. 80 dB(A). Das Tragen von Gehörschutz ist deshalb nicht zwingend vorgeschrieben. Die Messungen erfolgen gemäß 79/113 EWG, 84/532 EWG und 86/662 EWG.

Durch Umwelteinflüsse, z. B. durch Abfallen oder Transport von Material oder auf einer Baustelle zusammen mit anderen Maschinen, kann dieser Wert jedoch 85 dB(A) überschreiten.

In diesen Fällen sind Schallschutzmaßnahmen für das Bedienpersonal zwingend vorgeschrieben.

Der Betreiber muß dafür Sorge tragen, daß geeigneter Gehörschutz bereit liegt und vom Bedienpersonal getragen wird.

Technischer Zustand der Maschine

Dem Betreiber obliegt eine ständige Beobachtungspflicht über den technischen Gesamtzustand (äußerlich erkennbare Mängel und Schäden sowie Änderung des Betriebsverhaltens) der Maschine.

Maschine *nicht in Betrieb nehmen* wenn Mängel erkennbar sind!
Vorgeschriebene Fristen für wiederkehrende Prüfungen einhalten.

Eigenmächtiger Umbau und Ersatzteilerstellung

Aus Sicherheitsgründen sind keine Umbauten oder Veränderungen der Maschine zulässig.

Dies gilt auch für Einbau und Einstellung von Sicherheitseinrichtungen und -ventilen sowie für das Schweißen an tragenden Teilen.

Original-Sennebogen-Ersatzteile und -Zubehör dienen der Sicherheit des Personals. Teile und Ausstattungen anderer Hersteller sind von Sennebogen nicht geprüft und deshalb auch nicht freigegeben. Die Verwendung anderer Bauteile kann die Eigenschaften der Maschine verändern und dadurch die Sicherheit gefährden.

Die Verwendung anderer Bauteile hebt jegliche Haftung gegen Sennebogen für daraus entstehende Folgen auf.

Unzulässige Betriebsweisen

- Die Betriebssicherheit der Maschine ist nur bei bestimmungsgemäßem Gebrauch entsprechend der Betriebsanleitung gewährleistet.
- Bei Gefahren durch herabfallende schwere Gegenstände darf die Maschine nur eingesetzt werden, wenn der Fahrerplatz mit einem Schutzdach (FOPS) geschützt ist. Das Schutzdach ist als Option bei Sennebogen erhältlich.
- Die Maschine ist nicht zum Ziehen eines Anhängers geeignet. Aufgrund der höheren Achsbelastung ist der Anhängerbetrieb nur mit stärkeren Achsen (Option) zulässig.

**Hinweis**

Die in Kapitel 3 TECHNISCHE DATEN der Betriebsanleitung angegebenen Leistungsangaben nicht überschreiten.

3.3 Schweißarbeiten

WARNUNG



- Schweißarbeiten nur von einer autorisierten und geprüften Schweiß-Fachkraft durchführen lassen.
- Verboten sind Bohr- und Schweißarbeiten an
 - Auslegerteilen.
 - tragenden Rahmenteilen.
 - Motor.
 - Hydrauliktank.
 - Kraftstofftank.
 - kraftstoff- und ölführenden Bauteilen.
- Gefährdete Bauteile mit nichtentzündlichem Material abdecken.

Vorarbeiten

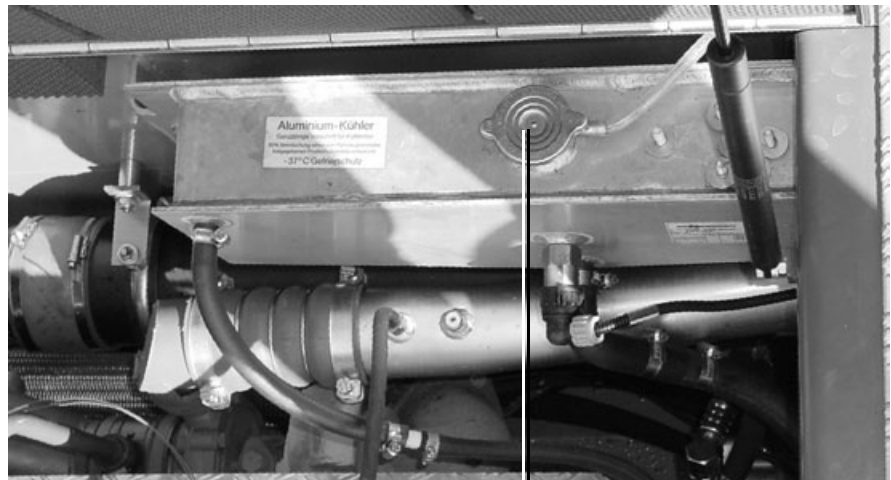


Bevor Sie mit den Schweißarbeiten beginnen, folgende Vorarbeiten durchführen:

1	Ggf. optionalen Batterietrennschalter betätigen, um die Stromzufuhr zu unterbrechen.
2	Batterie abklemmen.
3	Masseklemme des Schweißgerätes direkt an das zu schweißende Teil anklemmen.

- | | |
|---|---|
| 4 | Bei stärkeren Verschmutzungen, Kühlrippen von der Abluftseite mit trockener, gefilterter Druckluft (max. 2 bar) abblasen. Bei Verschmutzung durch Fette und Öle die Kühlrippen mit Kaltreiniger reinigen. |
| 5 | Kühler auf Undichtigkeit und beschädigte Kühlrippen prüfen. |

Kühlmittelstand und Frostschutz prüfen



2

- | | |
|---|---|
| 1 | Antriebsmotor und Kühler abkühlen lassen. |
| 2 | Service­deckel oben öffnen. |
| 3 | Verschluss­kappe (2) des Kühlerausgleichsbehälters im Motorraum vorsichtig öffnen, damit Druckausgleich stattfinden kann. |
| 4 | Frostschutz und Kühlmittelstand prüfen, ggf. nachfüllen.
Mischungsverhältnis: 50% Frostschutzmittel, 50% Wasser.
Frostschutzbeständig bis -40 °C. |



Hinweis

Zum Wechseln des Kühlmittels die Hinweise in der Betriebsanleitung des Motorenherstellers beachten.

6.2 Drehkranzverzahnung schmieren

Die Drehkranzverzahnung mit dem SENNEBOGEN-Zahnradsspray bzw. über die optionale Ausstattung *Drehkranzschmierung* schmieren.

6.2.1 Zahnradsspray



1	Antriebsmotor abstellen.
2	Verzahnung gründlich reinigen.
3	Verzahnung des Drehkranzes und Drehkranz-Ritzel auf Abnutzung prüfen, ggf. austauschen.
4	Verzahnung aus ca. 30 cm Abstand mit SENNEBOGEN-Zahnradsspray (SE-Nr.: 011429) einsprühen.
5	Oberwagen mehrmals drehen, damit sich der Schmierstoff gleichmäßig auf der Verzahnung verteilt.



- 9 | Manometer (bis maximal 600 bar) an die Meßanschlüsse (P1, P2, P3, P4, PV9) anschließen.

**Hinweis**

Das Manometer muß 0 bar anzeigen. Falls der Druck noch nicht vollständig abgebaut ist, die Punkte 2 bis 6 wiederholen.

8 Elektrische Anlage



GEFAHR

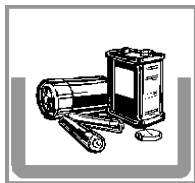
- Arbeiten an der elektrischen Anlage nur durch ausgebildete Elektro-Fachkräfte durchführen lassen.

8.1 Batterien



GEFAHR

- Explosionsgefahr!
Rauchen und Umgang mit offenem Feuer ist verboten. Funkenbildung in der Nähe der Batterie vermeiden.
- Verätzungsgefahr!
Schutzbrille und Handschuhe tragen.
Batterie nicht kippen. Batteriesäure ist ätzend und darf nicht in die Augen oder mit der Haut in Berührung kommen.
- Keine Werkzeuge auf die Batterie legen.
- Vor Beginn von Schweißarbeiten die Batterie abklemmen.
- Batterieanschlüsse nicht vertauschen.
- Altbatterien als Sondermüll entsorgen.



Prüfen Sie die Anschlüsse und Kabelverbindungen der Batterien:

- | | |
|---|--|
| 1 | Wartungshaube vorne rechts öffnen (siehe Abschnitt 4.2). |
| 2 | Pole und Kabelverbindungen der Batterien (2) reinigen.
Auf festen Sitz prüfen und mit Polfett einschmieren. |

CLICK HERE TO **DOWNLOAD** THE COMPLETE MANUAL

- Thank you very much for reading the preview of the manual.
- You can download the complete manual from: www.heydownloads.com by clicking the link below



- Please note: If there is no response to CLICKING the link, please download this PDF first and then click on it.

CLICK HERE TO **DOWNLOAD** THE COMPLETE MANUAL