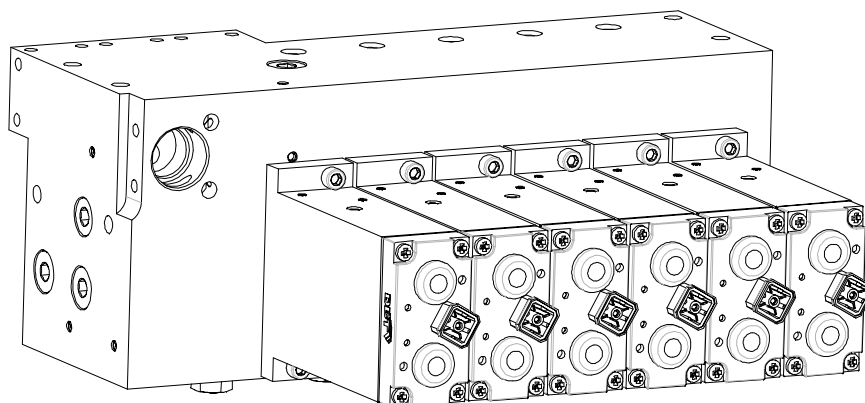




操作说明书

12 功能电液控制单元

文件编号: 8154 110 000 BA 00



DBT GmbH

Industriestraße 1
D-44534 Lünen

电话: +49 (0) 23 06 / 709 - 0
传真: +49 (0) 23 06 / 709 - 1421

E-mail: infodbt@dbt.de
网址: www.dbt.de

CLICK HERE TO **DOWNLOAD** THE COMPLETE MANUAL

- Thank you very much for reading the preview of the manual.
- You can download the complete manual from: www.heydownloads.com by clicking the link below



- Please note: If there is no response to CLICKING the link, please download this PDF first and then click on it.

CLICK HERE TO **DOWNLOAD** THE COMPLETE MANUAL



修理和维修

修理和维修工作只准许在专业知识和能力方面达到特定要求并受过有关设备修理和维修培训的人员进行。

在:

- 控制阀块、
- 工作阀、
- 先导阀、
- 安全部件（如限压阀等）

上的修理和维修工作只允许 DBT 公司的售后服务安装技师或矿山企业经过专门培训的人员进行。

使用条件

按照规定使用

电液控制单元是专门作为掩护支架控制器的组成部分而设计制造的。它只能与某个电子控制系统（例如 PM4 控制器）连用。

因此，请您一定按照规定使用控制单元！

按照规定使用包括:

- 电液控制单元与一个电子控制装置（例如 PM4 控制器）一起构成掩护支架的电液控制系统。这一控制系统用于控制一个掩护支架的功能。两者同为电液掩护支架邻架控制系统的组成部分，用于井下采煤。

电液控制单元是掩护支架电液控制系统重要的组成部分。功能的操作不允许直接在电液控制单元处进行，而必须在邻架上所属的电子控制仪器上进行。借助于该控制仪器可手动或通过编程导控电液控制单元的先导阀。

- 电液控制单元还可在下列两种例外情形时用作“控制器”：
 - 应急运行状态，
 - 修理运行状态。

在这两种状态下，掩护支架的各个功能直接在电液控制单元的先导阀上得到操纵。因此，在特殊原因引起的例外情况下，在严格遵守矿山企业针对这些情况专门制定的安全规程的前提下，在电子控制器被锁闭或不起作用时，也能操纵液压掩护支架的功能。



仓储与运输

本章提供正确仓储和运输电液控制单元的重要信息。如果您注意提示和说明，将会提高控制单元的使用寿命。除此以外，本章还将指导您安全和有效地完成运输工作。仔细阅读本章将会帮助您简化您的日常工作。

仓储

新设备存库

- 防腐蚀** 设备的表面涂有临时性防腐蚀剂。从交货之日起在正确存储的情况下设备可受到大约 6 个月的保护。
- 液压操纵的设备在交货之前灌满防腐蚀和防冻介质 HYDROCOR® CV50*，并进行了检测。为便于运输及在需要时进行存储，介质留在液压系统中。HYDROCOR® CV50 在 -40 °C 以上温度下防冻，并保护设备所用的金属材料不受腐蚀。它含有一种颜色指示剂，在 pH 值下降时发生反应。介质的颜色发生由“红”到“黄”的变化。黄色表明防腐蚀保护作用已不充分了。
- 关于 HYDROCOR® CV50 特性更多的信息，必要时请查阅制造商的有关数据表。
- 日晒** 电子装备、电子部件、橡胶或塑料备件（如密封件和软管）以及压力液必须在 15 °C 至 25 °C 下储存在封闭的室内，避光太阳光直晒。
- 自然老化** 即使是存储得当，密封件和软管也会自然老化。因此，作为参考值，这类零部件大约可仓储 2 年。
- 污物和潮湿** 所有液压元件在仓储期间必须用适当的方式防止污物和潮气进入。保留在设备中的液压部件的接触面必须进行防腐蚀保护，并用盲板封闭。液压插接头和电线的接头必须用适当的帽盖或塞头封闭。

* HYDROCOR® CV50 是德国 Wuppertal Theunissen 化学制品有限公司 (Theunissen Chemische Fabriken GmbH) 的一种商品的名称

CLICK HERE TO **DOWNLOAD** THE COMPLETE MANUAL

- Thank you very much for reading the preview of the manual.
- You can download the complete manual from: www.heydownloads.com by clicking the link below



- Please note: If there is no response to CLICKING the link, please download this PDF first and then click on it.

CLICK HERE TO **DOWNLOAD** THE COMPLETE MANUAL