



Bedienungsanleitung

S-40
S-45

CE

mit
Wartungsinformationen

Übersetzung der
Original-Anleitung
Seventh Edition
First Printing
Part No. 1259837GR

CLICK HERE TO **DOWNLOAD** THE COMPLETE MANUAL

- Thank you very much for reading the preview of the manual.
- You can download the complete manual from: www.heydownloads.com by clicking the link below



- Please note: If there is no response to CLICKING the link, please download this PDF first and then click on it.

CLICK HERE TO **DOWNLOAD** THE COMPLETE MANUAL

Persönliche Sicherheit

Sicherheitsausrüstung

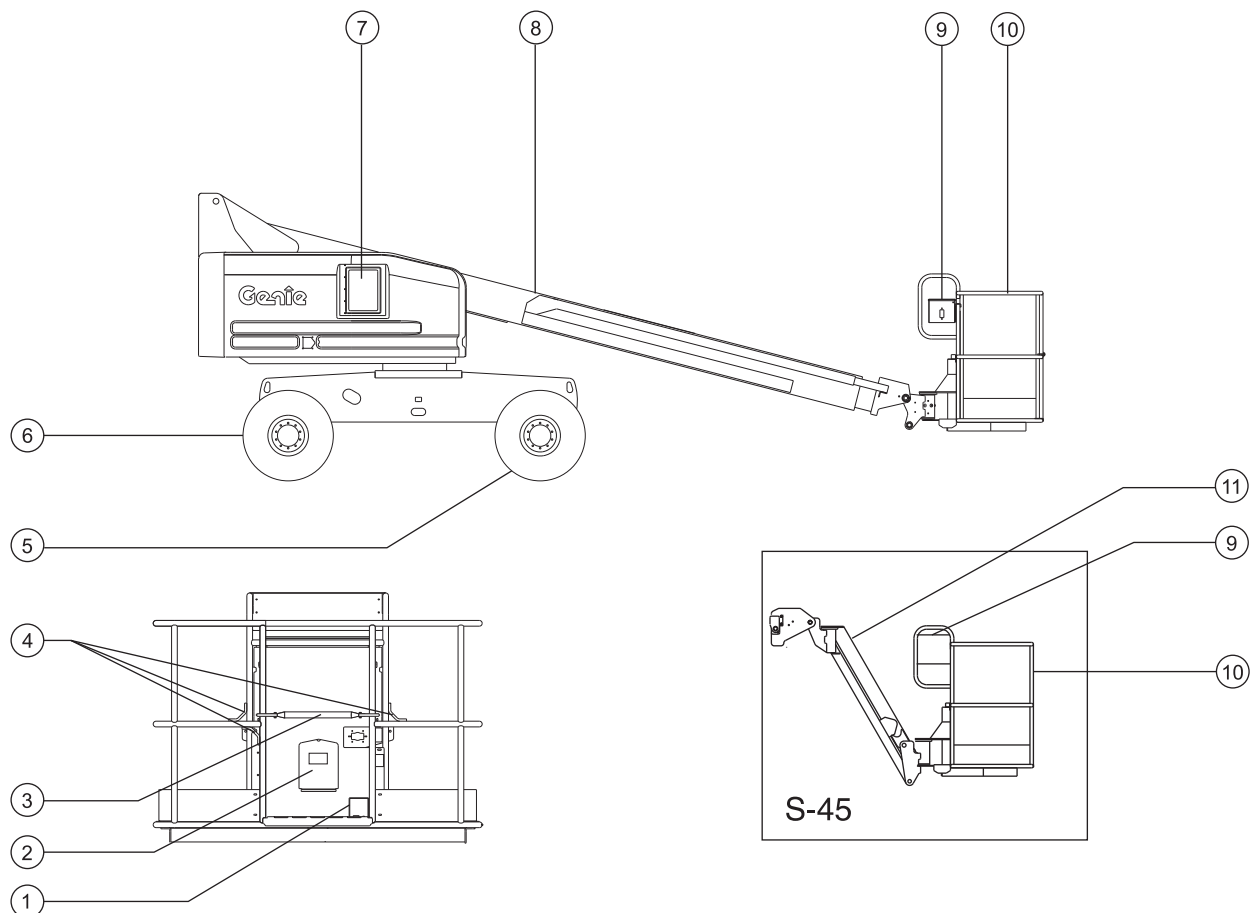
Beim Betrieb dieser Maschine muss eine spezielle Sturzsicherung angelegt werden.

Personen auf der Arbeitsbühne müssen Sicherheitsgurte bzw. die den behördlichen Bestimmungen entsprechende Ausrüstung tragen. Befestigen Sie die Sicherungsleine an der dafür vorgesehenen Verankerung auf der Plattform.

Das Bedienpersonal muss alle am Arbeitsplatz geltenden firmeninternen und behördlichen Vorschriften für die Verwendung von Schutzvorrichtungen befolgen.

Alle Vorrichtungen zum Schutz vor Stürzen müssen die behördlichen Bestimmungen erfüllen und entsprechend den Anweisungen des Herstellers überprüft und verwendet werden.

Legende



- 1 Fußschalter
- 2 Ablagefach für Bedienungsanleitung
- 3 Schiebetür
- 4 Ansatzstelle für Sicherungsleine
- 5 Nicht lenkbares Rad
- 6 Lenkbares Rad

- 7 Bodensteuerung
- 8 Ausleger
- 9 Plattformsteuerung
- 10 Plattform
- 11 Korbausleger (S-45)

Inspektionen


An der Bodensteuerung

- 1 Wählen Sie ein ebenes, waagerechtes Testgelände mit fester Oberfläche, das ungehindert befahrbar ist.
- 2 Drehen Sie den Schlüsselschalter in die Stellung Bodensteuerung.
- 3 Ziehen Sie den roten NOT-AUS-Taster in die Stellung ein.
- ⊙ Ergebnis: Die Warnleuchten sollten blinken (falls vorhanden).
- 4 Starten Sie den Motor. Siehe den Abschnitt Bedienungsanweisungen.

NOT-AUS-Taster überprüfen

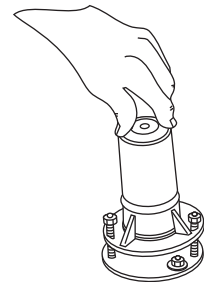
- 5 Drücken Sie den roten NOT-AUS-Taster in die Stellung aus.
- ⊙ Ergebnis: Der Motor sollte sich abschalten, und keine der Funktionen sollte ansteuerbar sein.
- 6 Ziehen Sie den roten NOT-AUS-Taster wieder in die Stellung ein, und starten Sie den Motor erneut.

Maschinenfunktionen überprüfen

- 7 Drücken Sie nicht den Totmanntaster. Versuchen Sie, jeden einzelnen Kippschalter für Ausleger- und Plattformfunktionen zu betätigen. 
- ⊙ Ergebnis: Keine der Ausleger- und Plattformfunktionen sollte angesteuert werden können.
- 8 Halten Sie den Totmanntaster gedrückt, und aktivieren Sie die Kippschalter für alle Ausleger- und Plattformfunktionen.
- ⊙ Ergebnis: Alle Ausleger- und Plattformfunktionen sollten einen vollen Zyklus durchlaufen. Der Senkalarm (falls vorhanden) sollte ertönen, während der Ausleger gesenkt wird.

Neigungssensor überprüfen

- 9 Ziehen Sie den roten NOT-AUS-Taster der Plattformsteuerung in die Stellung ein. Drehen Sie den Schlüsselschalter in die Stellung Plattformsteuerung.
- 10 Öffnen Sie die tankseitige Drehtischabdeckung, und suchen Sie den Neigungssensor, der sich neben dem Steuerpult befindet.
- 11 Drücken Sie den Neigungssensor auf einer Seite nach unten.



- ⊙ Ergebnis: Der Alarm auf der Plattform sollte ertönen.

Bedienungsanweisungen

Motor starten

- 1 Schalten Sie den Schlüsselschalter der Bodensteuerung in die gewünschte Stellung.
- 2 Achten Sie darauf, dass sich die beiden roten NOT-AUS-Taster der Boden- und Plattformsteuerung in der herausgezogenen Stellung ein befinden.

Benzin-/Propangasmodelle

- 1 Bewegen Sie den Kraftstoff-Auswahlschalter in die gewünschte Stellung, um den verwendeten Kraftstoff einzustellen.
- 2 Bewegen Sie den Kippschalter Motor starten nach links oder rechts. Falls der Motor nicht startet oder wieder abstirbt, ist ein erneuter Start erst nach 3 Sekunden möglich.



Diesemodelle

- 1 Bewegen Sie den Vorglühschalter (falls vorhanden) zum Starten bei niedrigen Temperaturen nach links oder rechts, und halten Sie ihn 3 bis 5 Sekunden lang gedrückt.
- 2 Bewegen Sie den Kippschalter Motor starten nach links oder rechts. Falls der Motor nicht startet oder wieder abstirbt, ist ein erneuter Start erst nach 3 Sekunden möglich.

Alle Modelle

Sollte der Motor auch nach 15 Sekunden Durchstarten nicht anspringen, stellen Sie die Ursache fest, und beheben Sie mögliche Fehlfunktionen. Warten Sie 60 Sekunden, bevor Sie den Startversuch wiederholen.

Lassen Sie den Motor bei niedrigen Temperaturen (-6 °C und kälter) vor Inbetriebnahme 5 Minuten lang warmlaufen, um eine Beschädigung des Hydrauliksystems zu vermeiden.

Bei extremer Kälte (-18 °C und kälter) sollten die Maschinen mit optionalen Kaltstartsätzen ausgestattet sein. Beim Versuch, den Motor bei Temperaturen unter -18 °C zu starten, muss unter Umständen eine Zusatzbatterie verwendet werden.

Benzin-/Propangasmodelle: Bei kalten Umgebungstemperaturen (-6 °C und kälter) sollte die Maschine mit Benzin gestartet werden und 2 Minuten warmlaufen. Danach kann auf Propangasbetrieb umgeschaltet werden. Warme Motoren können direkt im Propangasbetrieb gestartet werden.

Bedienungsanweisungen

Sicherung nach jedem Einsatz

- 1 Wählen Sie einen sicheren Abstellplatz, d.h. eine feste, ebene und waagerechte Fläche ohne Hindernisse und Verkehr.
- 2 Fahren Sie den Ausleger ein, und senken Sie ihn in die eingefahrene Position ab.
- 3 Drehen Sie den Drehtisch so, dass der Ausleger zwischen den nicht lenkbaren Rädern liegt.
- 4 Schalten Sie den Schlüsselschalter in die Stellung aus, und ziehen Sie den Schlüssel ab, um die Maschine gegen unbefugte Inbetriebnahme zu sichern.

CLICK HERE TO **DOWNLOAD** THE COMPLETE MANUAL

- Thank you very much for reading the preview of the manual.
- You can download the complete manual from: www.heydownloads.com by clicking the link below



- Please note: If there is no response to CLICKING the link, please download this PDF first and then click on it.

CLICK HERE TO **DOWNLOAD** THE COMPLETE MANUAL