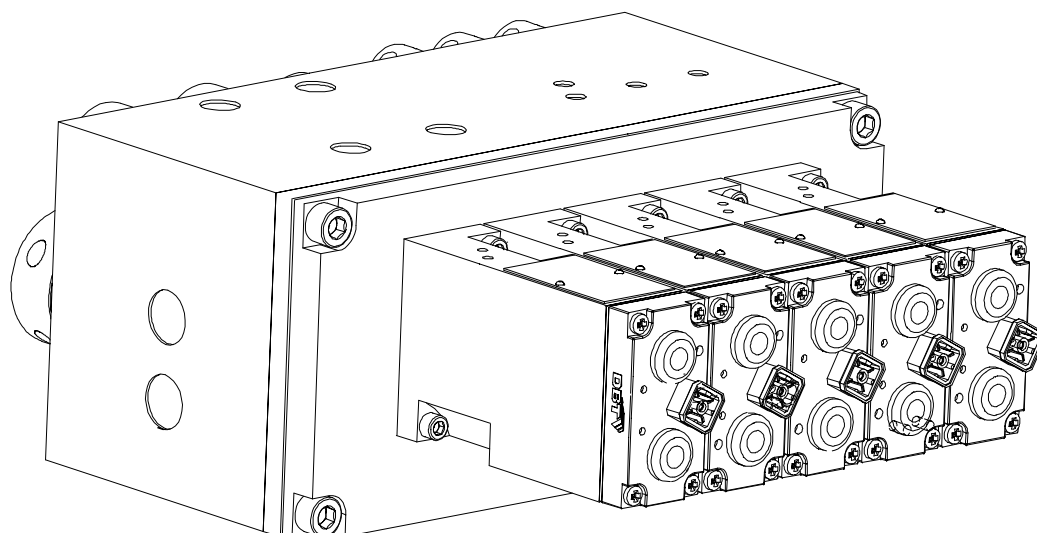




Betriebsanleitung

DBT - Steuerblock 10 Funktionen

Dok. Nr.: 8154 059 000 BA 00



DBT GmbH

Industriestraße 1
D-44534 Lünen

Telefon: +49 (0) 23 06 / 709 - 0
Telefax: +49 (0) 23 06 / 709 - 421

Email: infodbt@dbt.de
Internet: www.dbt.de

CLICK HERE TO **DOWNLOAD** THE COMPLETE MANUAL

- Thank you very much for reading the preview of the manual.
- You can download the complete manual from: www.heydownloads.com by clicking the link below



- Please note: If there is no response to CLICKING the link, please download this PDF first and then click on it.

CLICK HERE TO **DOWNLOAD** THE COMPLETE MANUAL



Zu Ihrer Sicherheit

In diesem Kapitel erhalten Sie wichtige Informationen zu Ihrer Sicherheit. Lesen Sie dieses Kapitel besonders aufmerksam durch, damit Sie sich und andere vor Gefahren schützen.

Stand der Technik

Der Steuerblock ist nach dem Stand der Technik und den anerkannten sicherheitstechnischen Regeln hergestellt worden. Dennoch können Gefährdungen nicht ausgeschlossen werden.

Beachten Sie auch die allgemeinen Sicherheits- und Unfallverhütungsvorschriften:

- des Bergwerkes,
- der Bergbauberufsgenossenschaft und
- der Bergbehörde.

Personal

Montage

Die Montage des Steuerblocks und die damit verbundenen Arbeiten, dürfen nur von geschultem Personal durchgeführt werden.

Bedienung

Die elektrohydraulische und hydraulische Steuerung darf nur von Personal betätigt werden, das nachweislich auf diese vorhandene Steuerung geschult wurde.

Das Lesen der Betriebsanleitung, insbesondere des Sicherheitskapitels, muß ein Bestandteil dieser Schulung sein.

Das Personal muß ausreichende Kenntnisse der

- Mechanik,
- Hydraulik und
- Steuerungstechnik

besitzen und nachweisen können.

Reparaturarbeiten an:

- dem Steuerblock
- den Arbeitsventilen
- den Vorsteuerventilen
- den Sicherheitsbauteilen (z. B.: Überdruckventile, etc.)

dürfen nur von Servicemonteuren der DBT oder von speziell geschultem Personal der Bergwerke, durchgeführt werden.

Reparaturarbeiten dürfen generell nur von Personal durchgeführt werden, das für diese besonderen Anforderungen ausreichend geschult wurde und dieses auch nachweisen kann.

3 Zu Lagerung und Transport

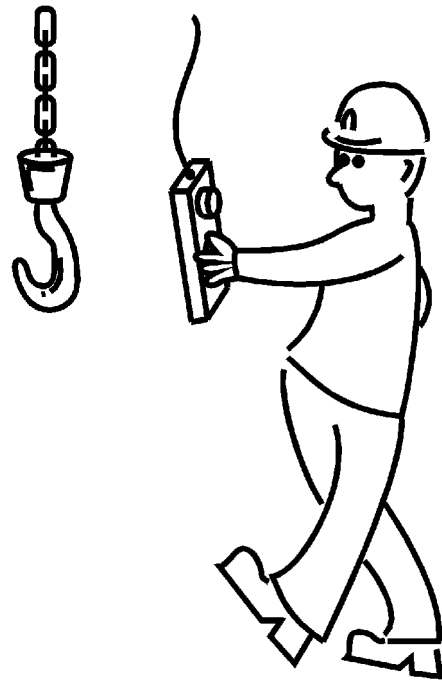
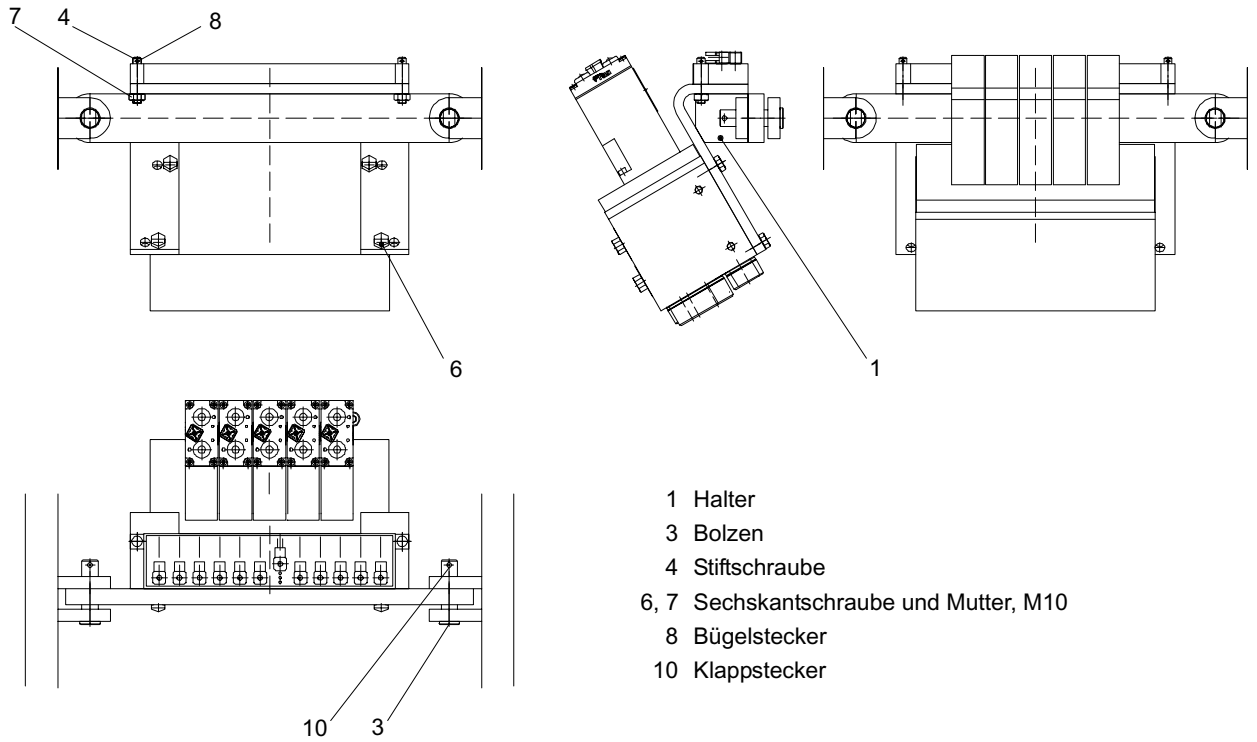




Fig. 7: Einbaubeispiel





Technische Daten

Dieses Kapitel enthält wichtige und nützliche Informationen über Bauart und verwendete Materialien etc.. Eine Freigabeliste der von der DBT zugelassenen Medien (Druckflüssigkeiten und Gebrauchswasser) finden Sie am Ende des Kapitels.



Wichtig!

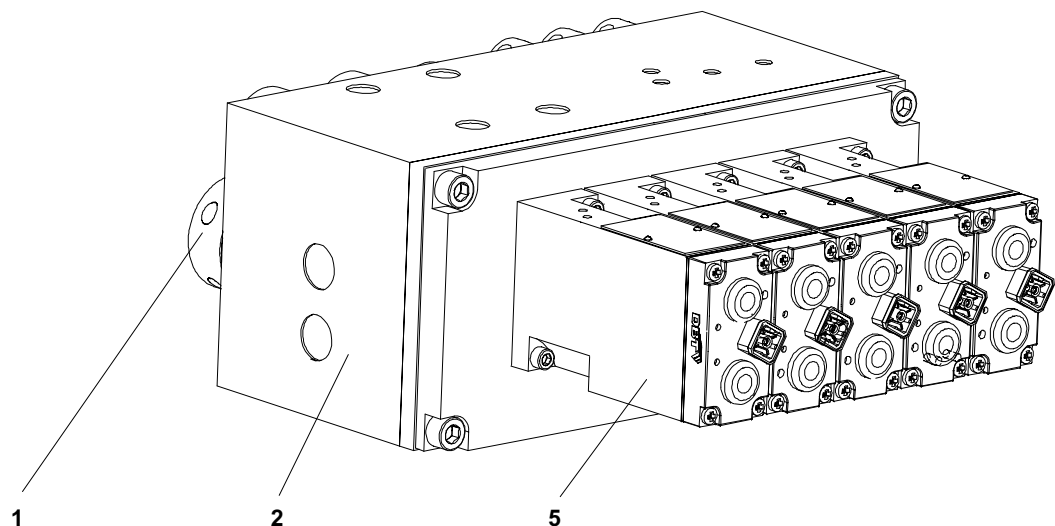
Bitte verwenden Sie bei der Bestellung von Ersatzteilen die mitgelieferte Ersatzteilmappe.

Beschreibung

Funktionen

Der Steuerblock kann 10 Funktionen unabhängig steuern. Die Arbeitsventile der Ausbaue werden über elektromagnetische Vorsteuerventile angesteuert. Zur Ansteuerung der Vorsteuerventile ist ein elektronisches Steuergerät, z. B. PM 4, erforderlich.

Fig. 11: Steuerblock, Vorderansicht



- 1 Hydraulikanschlüsse
- 2 Verteilerblock
- 5 Vorsteuerventile

CLICK HERE TO **DOWNLOAD** THE COMPLETE MANUAL

- Thank you very much for reading the preview of the manual.
- You can download the complete manual from: www.heydownloads.com by clicking the link below



- Please note: If there is no response to CLICKING the link, please download this PDF first and then click on it.

CLICK HERE TO **DOWNLOAD** THE COMPLETE MANUAL