



# *Manual del operario*

Rango de números de serie

**GS<sup>TM</sup>-2669**

**GS<sup>TM</sup>-3369**

**GS<sup>TM</sup>-4069**

*Bi-Energy Power*

a partir del GS69F-18000

CE

con información  
de mantenimiento

Traducción de las instrucciones  
originales  
Third Edition  
First Printing  
Part No. 1305656SPGT

CLICK HERE TO **DOWNLOAD** THE COMPLETE MANUAL

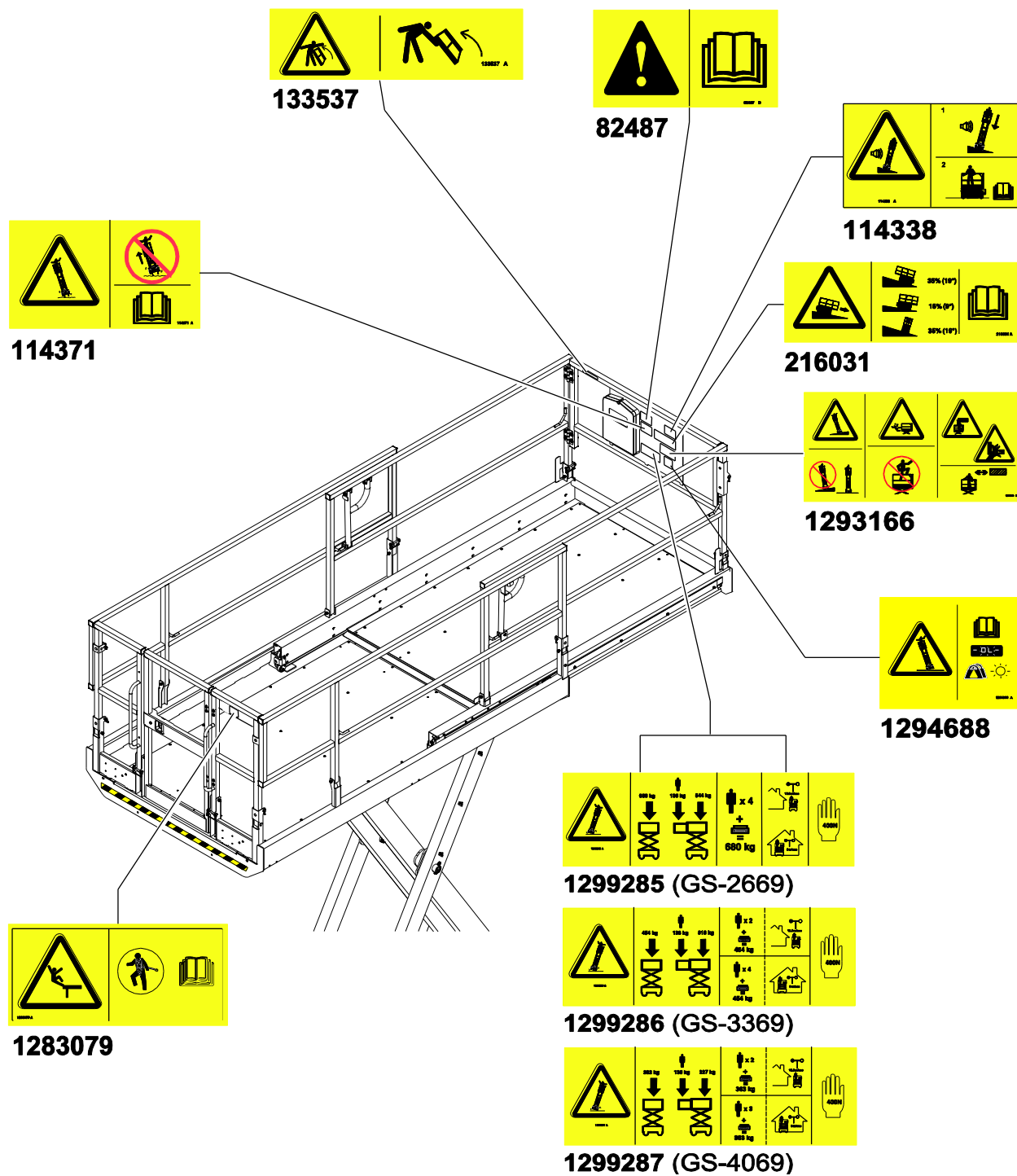
- Thank you very much for reading the preview of the manual.
- You can download the complete manual from: [www.heydownloads.com](http://www.heydownloads.com) by clicking the link below



- Please note: If there is no response to CLICKING the link, please download this PDF first and then click on it.

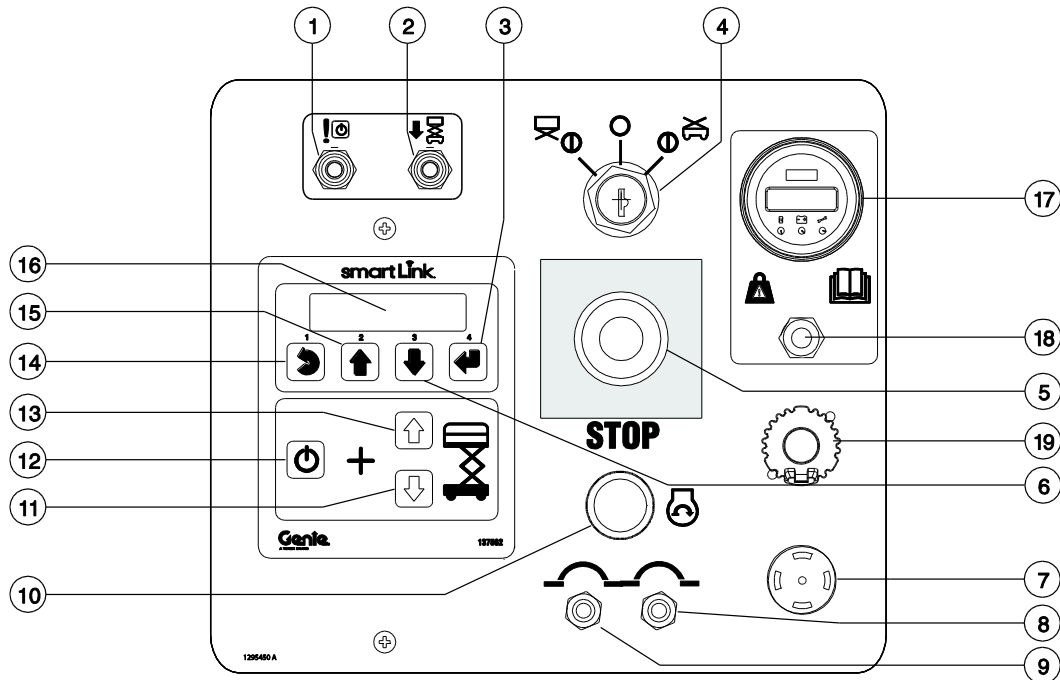
CLICK HERE TO **DOWNLOAD** THE COMPLETE MANUAL

# Seguridad general



# Mandos

Deberá utilizarse la estación de mandos del suelo para elevar la plataforma durante las comprobaciones de funcionamiento y cuando la máquina se vaya a guardar o almacenar. La estación de mandos del suelo se puede utilizar en caso de emergencia, por ejemplo para rescatar a una persona de la plataforma.



## Panel de mandos del suelo

- |  |   |
|--|---|
| <p>1 Conmutador de palanca para habilitar la función de descenso de emergencia</p> <p>2 Conmutador de palanca para el descenso auxiliar</p> <p>3 Botón de acceso al menú</p> <p>4 Llave de contacto para la selección de control desde la plataforma/apagado/desde el suelo<br/>Para activar los mandos de la plataforma, gire la llave de contacto a la posición de la plataforma.<br/>Para apagar la máquina, gire la llave de contacto a la posición de apagado. Gire la llave de contacto a la posición del suelo para activar los mandos del suelo.</p> <p>5 Botón rojo de parada de emergencia<br/>Pulse el botón rojo de parada de emergencia para ponerlo en la posición de apagado y detener todas las funciones. Cuando desee utilizar las funciones de la máquina, tire del botón rojo de parada de emergencia para ponerlo en la posición de encendido.</p> <p>6 Botón de menú siguiente</p> <p>7 Alarma</p> | <p>8 Fusible de 7 A para el circuito de los mandos</p> <p>9 Fusible de 15 A para el circuito de los mandos</p> <p>10 Botón de arranque del motor</p> <p>11 Botón de descenso de la plataforma</p> <p>12 Botón de activación de la función de elevación<br/>Mantenga presionado este botón para activar la función de elevación.</p> <p>13 Botón de elevación de la plataforma</p> <p>14 Botón de salida del menú</p> <p>15 Botón de menú anterior</p> <p>16 Pantalla LCD de diagnósticos</p> <p>17 Pantalla LED de detección de carga (consulte el manual de mantenimiento para obtener más información)</p> <p>18 Interruptor de calibración de la detección de carga (consulte el manual de mantenimiento para obtener más información)</p> <p>19 Conector de Tech Pro Link</p> |
|--|---|

## Inspecciones

- 63 Presione el botón de la función de desplazamiento.
- 64 Mantenga presionado el conmutador de habilitación de funciones de la palanca de mando.
- 65 Mueva lentamente la palanca de mando en la dirección indicada por la flecha azul, y luego en la dirección indicada por la flecha amarilla.
- ⦿ Resultado: La máquina no debería moverse en las direcciones indicadas por las flechas azul y amarilla.
- 66 Presione el botón de la función de desplazamiento.
- 67 Mantenga presionado el conmutador de habilitación de funciones de la palanca de mando.
- 68 Presione el conmutador basculante situado en la parte superior de la palanca de mando en la dirección indicada por los triángulos azul y amarillo del panel de mandos.
- ⦿ Resultado: Las ruedas direccionales no deberían girar en las direcciones indicadas por los triángulos azul y amarillo.
- 69 Eleve la plataforma.
- ⦿ Resultado: La plataforma deberá elevarse. Eleve la plataforma a aproximadamente 8 pies / 2,4 m y pare.
- 70 Baje completamente la plataforma.
- 71 Presione el botón de la función de los estabilizadores.
- 72 Espere siete segundos hasta que venza la temporización de la habilitación de la función de los estabilizadores.
- 73 Mueva lentamente la palanca de mando en la dirección indicada por la flecha azul, y luego en la dirección indicada por la flecha amarilla.
- ⦿ Resultado: Los estabilizadores no deberían replegarse.
- 74 Presione el botón de la función de los estabilizadores.
- 75 Mueva la palanca de mando en la dirección indicada por la flecha azul.
- ⦿ Resultado: Los estabilizadores deberán replegarse. Mientras se despliegan los estabilizadores, las luces indicadoras correspondientes se encenderán sin parpadear en color verde.
- 76 Mantenga la palanca de mando en esa posición hasta que los estabilizadores estén completamente replegados. Suelte la palanca de mando cuando todos los pilotos de los estabilizadores se apaguen. Todas las funciones quedan restablecidas.

Nota: Si durante el repliegue se suelta prematuramente la palanca de mando, los pilotos parpadearán en color verde para indicar que los estabilizadores no están totalmente replegados.

## Instrucciones de funcionamiento

### Para rearmar el interruptor limitador térmico

Si la pantalla indicadora de diagnósticos LED de los mandos de la plataforma muestra los códigos de error F053, F054, F055 o F056, la máquina se ha sobrecalentado. El fallo deberá resolverse antes de seguir utilizando la máquina.

- 1 Pulse el botón rojo de parada de emergencia para ponerlo en la posición de apagado.
- 2 Deje que la máquina se enfríe durante unos 5 minutos antes de volver a ponerla en marcha.
- 3 Tire del botón rojo de parada de emergencia para ponerlo en la posición de encendido.

### Manejo desde el suelo con el controlador

Mantenga una distancia segura entre el operario, la máquina y los objetos fijos.

Cuando utilice el controlador, tenga en cuenta la dirección en la que se desplazará la máquina.

### Indicador del nivel de la batería

Utilice la pantalla LED de diagnóstico para determinar el nivel de la batería.

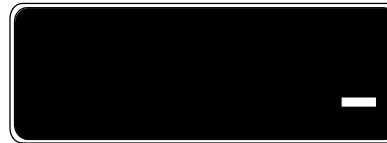
Nota: Si en la pantalla LED de los mandos de la plataforma aparece un código LO parpadeante, encienda el motor o ponga la máquina fuera de servicio para recargar las baterías. De lo contrario, todas las funciones de la máquina se desactivarán.



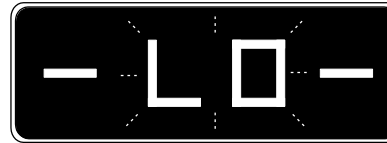
Carga completa



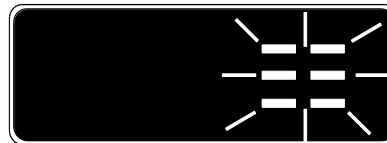
Carga media



Carga insuficiente



LO intermitente



Rearranque del motor

CLICK HERE TO **DOWNLOAD** THE COMPLETE MANUAL

- Thank you very much for reading the preview of the manual.
- You can download the complete manual from: [www.heydownloads.com](http://www.heydownloads.com) by clicking the link below



- Please note: If there is no response to CLICKING the link, please download this PDF first and then click on it.

CLICK HERE TO **DOWNLOAD** THE COMPLETE MANUAL