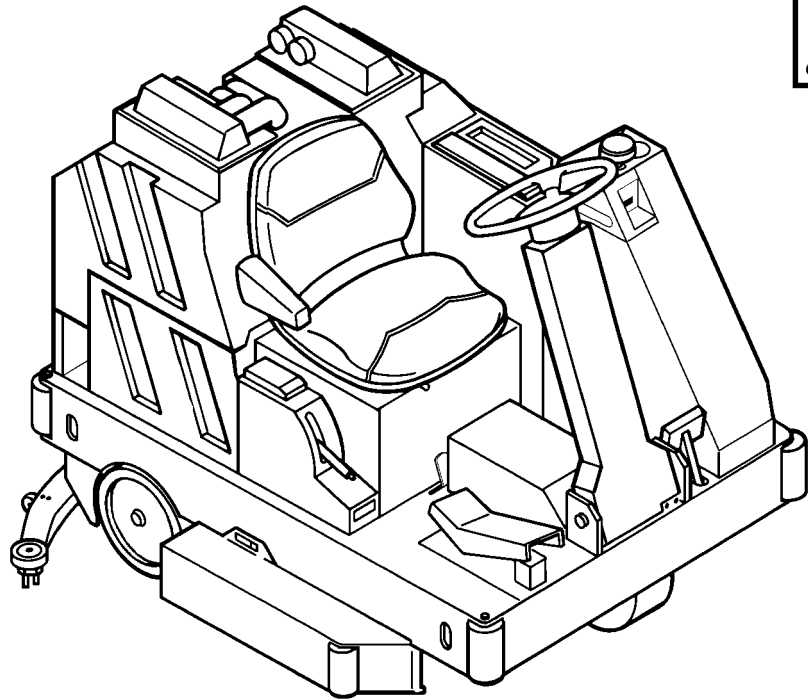
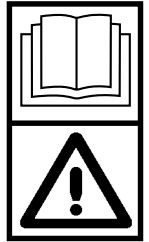


# Hydro-Retriever™ 3800

---

## BR 1000



Instructions For Use  
Instrucciones de uso  
Manual de Utilização  
Istruzioni d' uso  
**Advance MODEL 56409000**  
**Nilfisk MODEL 56409629**



**Nilfisk**  
**Advance**

*setting standards*

English  
Español  
Português  
Italiano

3/95 revised 11/00 Form Number 56041293



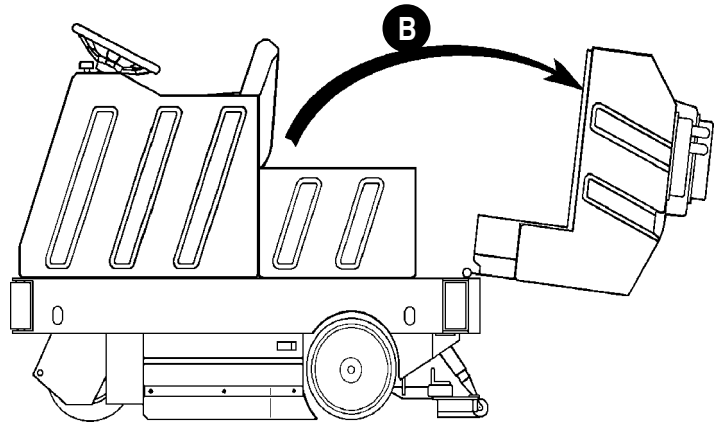
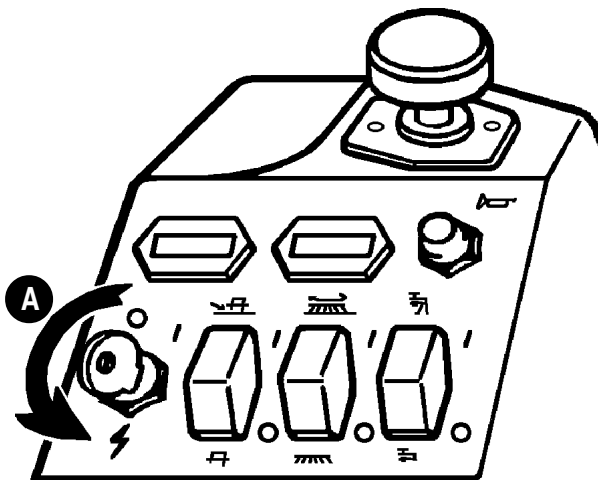
CLICK HERE TO **DOWNLOAD** THE COMPLETE MANUAL

- Thank you very much for reading the preview of the manual.
- You can download the complete manual from: [www.heydownloads.com](http://www.heydownloads.com) by clicking the link below



- Please note: If there is no response to CLICKING the link, please download this PDF first and then click on it.

CLICK HERE TO **DOWNLOAD** THE COMPLETE MANUAL



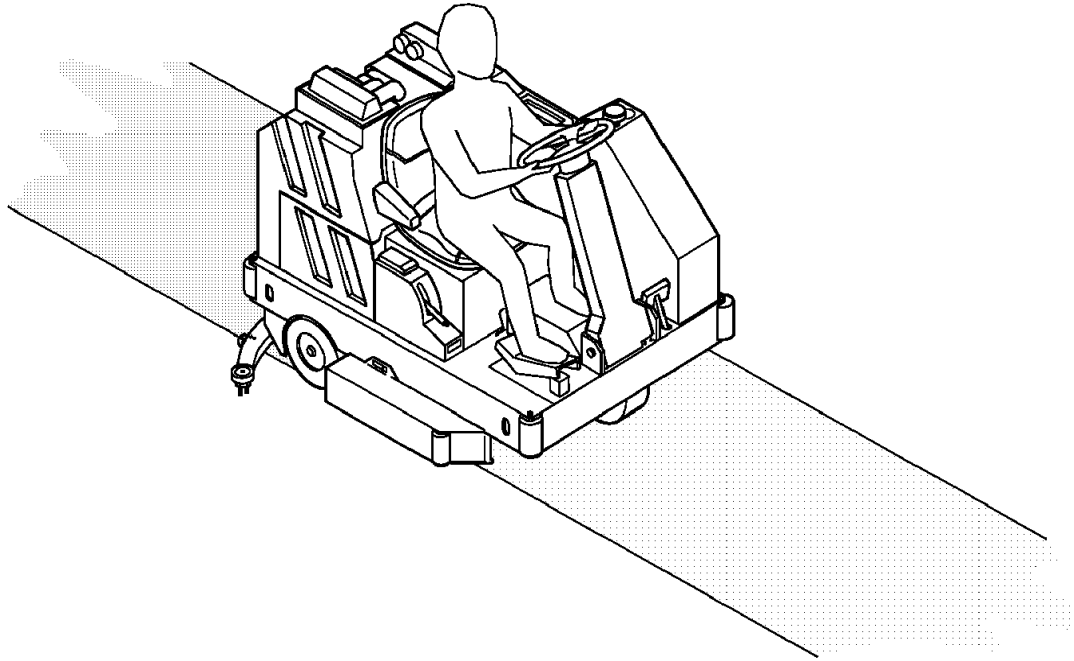
Turn the key switch off (O) **(A)**. Unhook the lanyard from the seat, then tip the empty recovery tank back **(B)**.

Desconectar el interruptor general (O) **(A)**. Abrir el enganche del asiento, e inclinar hacia atrás el depósito de agua sucia vacío **(B)**.

Desligue o interruptor principal (O) **(A)**. Desprenda o cabo do assento e incline o depósito de recolha vazio para trás **(B)**.

Girare la chiave su OFF (O) **(A)**. Sganciare il cordone dal sedile poi ribaltare indietro il serbatoio di recupero vuoto **(B)**.





Double-scrub hard-to-clean floors. Make the first pass(es) with the squeegee up, scrubbing and leaving the cleaning solution on the floor to work. Then make the final pass with the squeegee down.

En suelos difíciles de limpiar recomendamos el fregado doble. Hacer la(s) primera(s) pasada(s) con la boquilla de aspiración levantada, fregando y dejando que el líquido de limpieza actúe sobre el suelo. A continuación hacer la pasada final con la boquilla de aspiración bajada.

Insista quando se tratar de pavimentos difíceis de limpar. Faça a(s) primeira(s) passagem(s) com o bocal levantado, esfregando e deixando a solução a actuar no pavimento. Depois faça a última passagem com o bocal em baixo.

Doppio lavaggio per superfici difficili da pulire. Passare una prima volta con ventosa sollevata, lavando e lasciando che la soluzione di pulizia agisca sul pavimento. Quindi ripassare con la ventosa abbassata.

## GUIA DE MANUTENÇÃO

### DIÁRIAMENTE

Despeje e lave o depósito de recolha  
Lave o bocal  
Lave as escovas  
Limpe a máquina  
Carregue as baterias

### SEMANALMENTE

Despeje e lave o depósito de solução  
Verifique nível de água das baterias

### MENSALMENTE (OU APÓS 100 HORAS DE TRABALHO)\*

Lubrifique a máquina  
Inspeccione as mangueiras

### DE SEIS EM SEIS MESES (OU APÓS 300 HORAS DE TRABALHO)\*

Inspeção das escovas do motor de aspiração  
Inspeção das escovas do motor de condução

### ANUALMENTE (OU APÓS 1000 HORAS DE TRABALHO)\*

Inspeção da caixa de transmissão

\* Veja o Manual de Serviço da Nilfisk-Advance Hydro-Retriever™ 3800 / BR1000 para mais informação acerca destes procedimentos.

## TABELLA DI MANUTENZIONE

### GIORNALIERA

Svuotare e risciacquare il serbatoio recupero acqua  
Risciacquare la ventosa  
Risciacquare le spazzole  
Asciugare la macchina  
Ricaricare le batterie

### SETTIMANALE

Svuotare e risciacquare il serbatoio soluzione  
Controllare livello liquido batterie

### MENSILE (OPPURE OGNI 100 ORE) \*

Lubrificare la macchina  
Controllare i tubi flessibili

### OGNI SEI MESI (OPPURE OGNI 300 ORE) \*

Controllare carboncini motore aspirazione  
Controllare carboncini motore propulsione

### ANNUALE (OPPURE OGNI 1000 ORE) \*

Controllare la scatola ingranaggio

\* Vedere il Manuale di Servizio Nilfisk-Advance Hydro-Retriever™ 3800 / BR1000 per ulteriori informazioni su queste procedure di manutenzione.

CLICK HERE TO **DOWNLOAD** THE COMPLETE MANUAL

- Thank you very much for reading the preview of the manual.
- You can download the complete manual from: [www.heydownloads.com](http://www.heydownloads.com) by clicking the link below



- Please note: If there is no response to CLICKING the link, please download this PDF first and then click on it.

CLICK HERE TO **DOWNLOAD** THE COMPLETE MANUAL