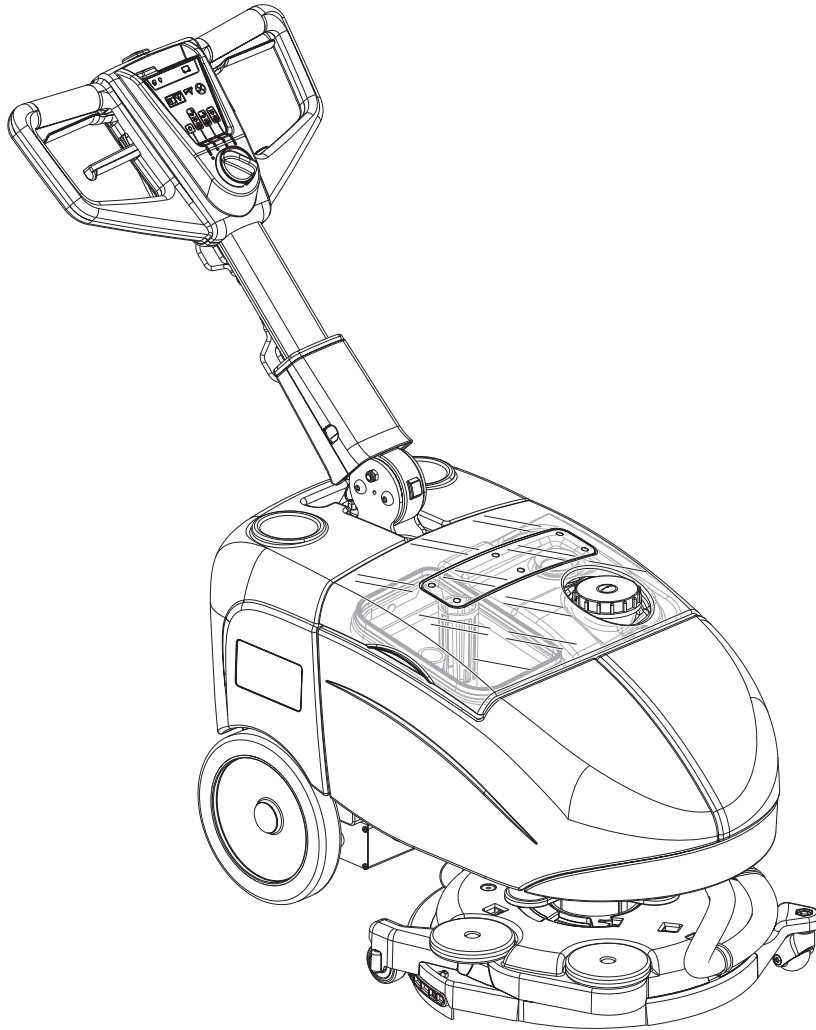


# SC351



**INSTRUCTIONS FOR USE  
INSTRUCTIONS D'UTILISATION  
INSTRUCCIONES DE USO  
INSTRUÇÕES DE USO**

**Advance model: 9087342020**

**ENGLISH**

**FRANÇAIS**

**ESPAÑOL**

**PORTUGUÊS**



9099867000(2)2013-03  
Revised 2013-11

CLICK HERE TO **DOWNLOAD** THE COMPLETE MANUAL

- Thank you very much for reading the preview of the manual.
- You can download the complete manual from: [www.heydownloads.com](http://www.heydownloads.com) by clicking the link below



- Please note: If there is no response to CLICKING the link, please download this PDF first and then click on it.

CLICK HERE TO **DOWNLOAD** THE COMPLETE MANUAL

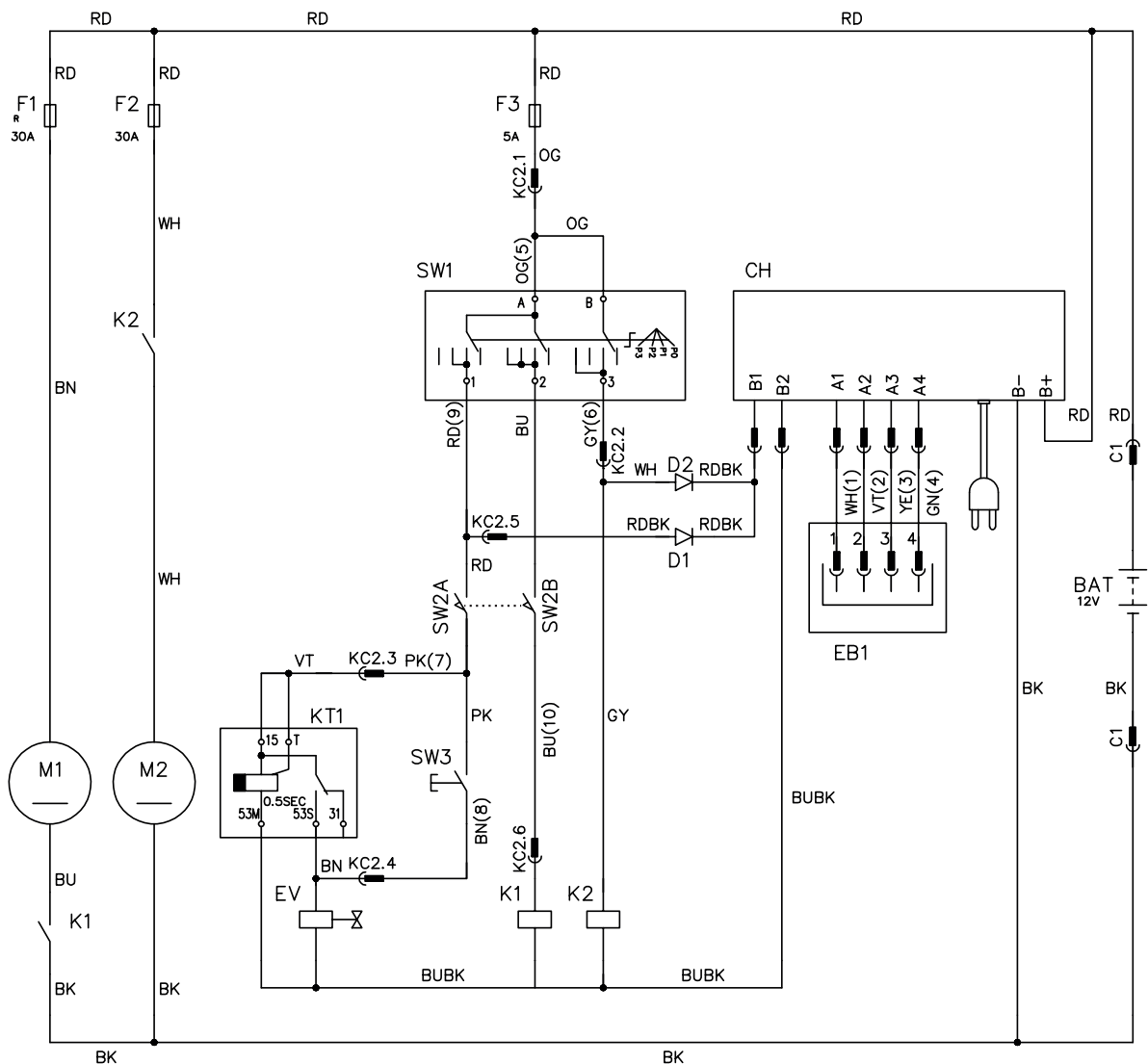
**WIRING DIAGRAM**

**Key**

BAT	12V battery
CH	Battery charger
D1	Diode
D2	Diode
EB1	LED electronic board
EV	Detergent solenoid valve
F1	Brush motor circuit breaker (35 A)
F2	Vacuum system motor fuse (30 A)
F3	Function selector fuse (5 A)
K1	Brush motor relay
K2	Vacuum system motor relay
KT1	Solenoid valve timer
M1	Brush motor
M2	Vacuum system motor
SW1	Function selector
SW2	Brush motor-solenoid valve enabling switch
SW3	Detergent rate switch

**Color codes**

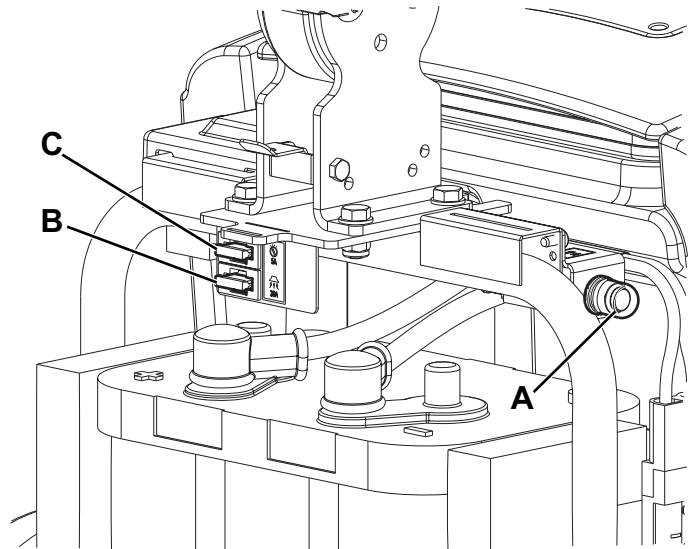
BK	Black
BU	Blue
BN	Brown
GN	Green
GY	Grey
OG	Orange
PK	Pink
RD	Red
VT	Violet
WH	White
YE	Yellow



P100406

**FUSE CHECK/REPLACEMENT/RESET**

1. Drive the machine on a level floor.
2. Check that the function selection knob (31) is turned to "0" and disconnect the battery connector (7).
3. Open the cover (4) and check one of the following fuses for deactivation or integrity (Fig. 8):
  - (A): F1 (35 A) circuit breaker, brush motor.
  - (B): F2 (30 A) blade fuse, vacuum system motor.
  - (C): F3 (5 A) blade fuse, accessories.Reset or replace any fuse, after having checked and repaired any problem that caused deactivation.
4. Close the cover (4).

**Figure 8**

P100414

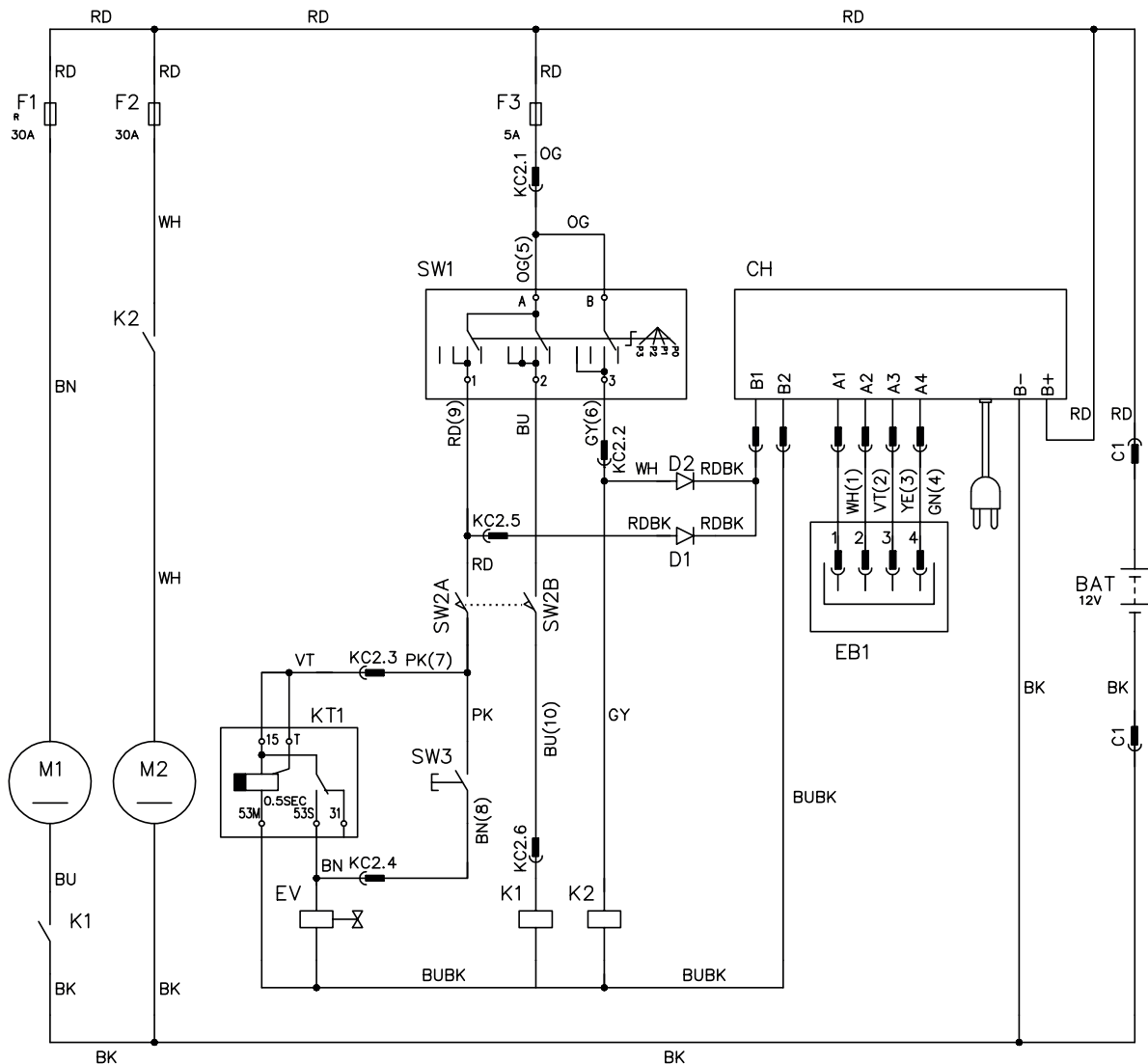
## SCHÉMA ÉLECTRIQUE

## Légende

BAT	Batterie 12 V
CH	Chargeur de batterie
D1	Diode
D2	Diode
EB1	Carte DEL
EV	Électrovanne solution
F1	Fusible restaurable moteur brosse (35 A)
F2	Fusible moteur aspirateur (30 A)
F3	Fusible sélecteur de fonctions (5 A)
K1	Relais moteur brosse
K2	Relais moteur aspirateur
KT1	Temporisateur d'électrovanne
M1	Moteur brosse
M2	Moteur système d'aspiration
SW1	Sélecteur de fonctions
SW2	Interrupteur de validation moteur brosse - électrovanne
SW3	Interrupteur débit solution

## Codes des couleurs

BK	Noir
BU	Bleu
BN	Marron
GN	Vert
GY	Gris
OG	Orange
PK	Rose </td
RD	Rouge
VT	Violet
WH	Blanc
YE	Jaune



P100406

**CONTROLE / REMPLACEMENT / RETABLISSEMENT DES FUSIBLES**

1. Porter la machine sur un sol plat.
2. Contrôler que la manette (31) du sélecteur de fonctions soit en position « 0 » et débrancher le connecteur de la batterie (7).
3. Ouvrir le couvercle (4) et contrôler si les fusibles suivants sont débranchés ou intacts (Fig. 8) :
  - (A) : Fusible restaurable F1 (35 A), moteur brosse.
  - (B) : Fusible à lamelle F2 (30 A), moteur système d'aspiration.
  - (C) : Fusible à lamelle F3 (5 A), composants auxiliaires.Restaurer ou remplacer le fusible après avoir vérifié et éliminé la cause qui a déterminé la coupure.
4. Fermer le couvercle (4).

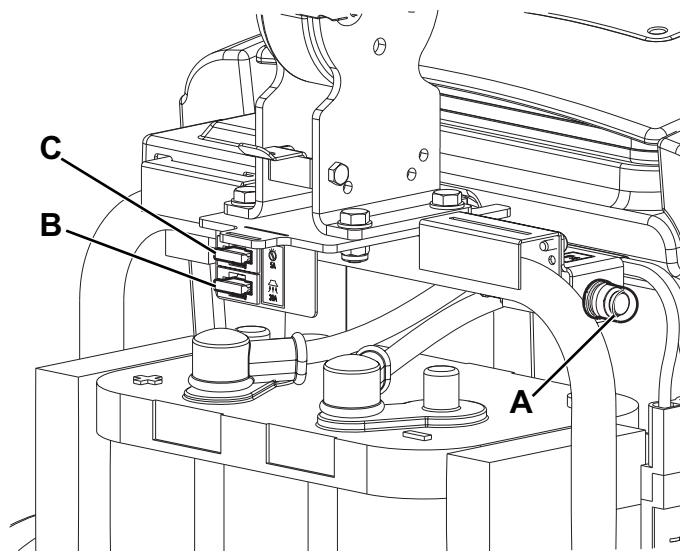


Figure 8

P100414

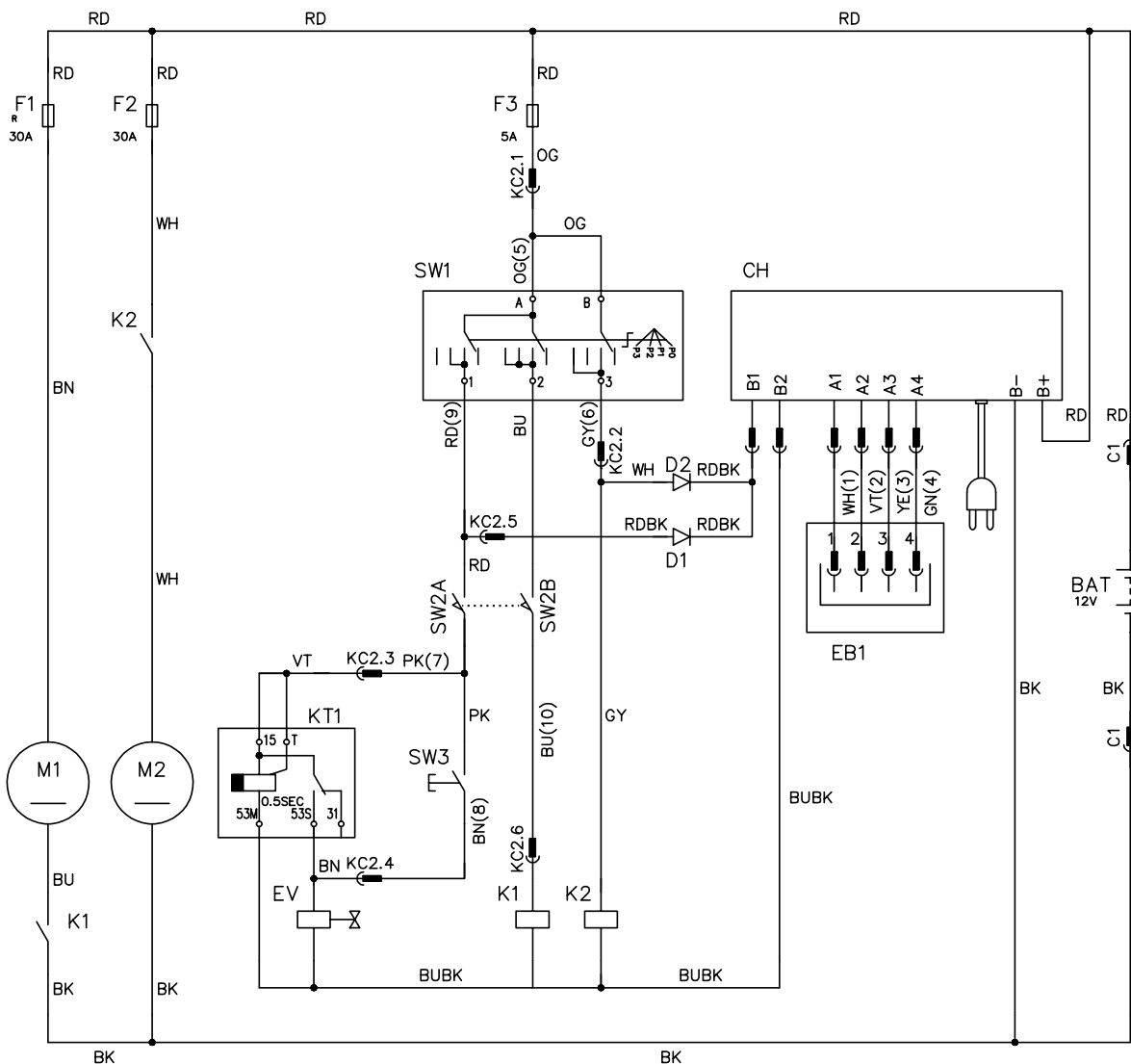
**ESQUEMA ELÉCTRICO**

**Leyenda**

BAT	Batería 12 V
CH	Cargador de baterías
D1	Diodo
D2	Diodo
EB1	Tarjeta electrónica LED
EV	Electroválvula detergente
F1	Fusible reseteable del motor del cepillo (35 A)
F2	Fusible del motor del sistema de aspiración (30 A)
F3	Fusible selector funciones (5 A)
K1	Relé del motor del cepillo
K2	Relé del motor del sistema de aspiración
KT1	Temporizador electroválvula
M1	Motor del cepillo
M2	Motor sistema de aspiración
SW1	Selector funciones
SW2	Interruptor de asenso motor cepillo-electroválvula
SW3	Interruptor caudal detergente

**Códigos color**

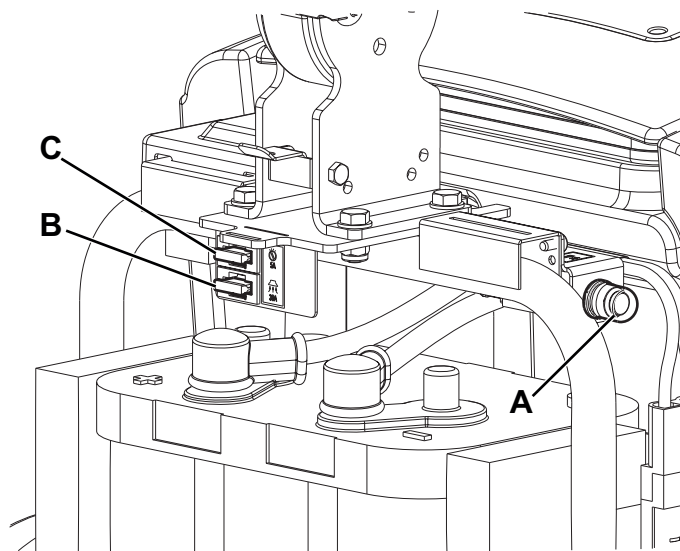
BK	Negro
BU	Azul
BN	Marrón
GN	Verde
GY	Gris
OG	Anaranjado
PK	Rosado
RD	Rojo
VT	Morado
WH	Blanco
YE	Amarillo



P100406

**CONTROL/SUSTITUCIÓN/RESTABLECIMIENTO DE LOS FUSIBLES**

1. Llevar la máquina sobre un suelo llano.
2. Controlar que la perilla de selección de funciones (31) estén en posición "0" y desconectar el conector de la batería (7).
3. Abrir la tapa (4) y controlar si los siguientes fusibles están desactivados o dañados (Fig. 8):
  - (A): Fusible reseteable F1 (35 A), motor cepillo.
  - (B): Fusible de lama F2 (30 A), motor del sistema de aspiración.
  - (C): Fusible de lama F3 (5 A), accesorios auxiliares.Resetear o sustituir el fusible, tras haber controlado e eliminado el problema que ha causado la interrupción.
4. Cerrar la tapa (4).

**Figura 8**

P100414

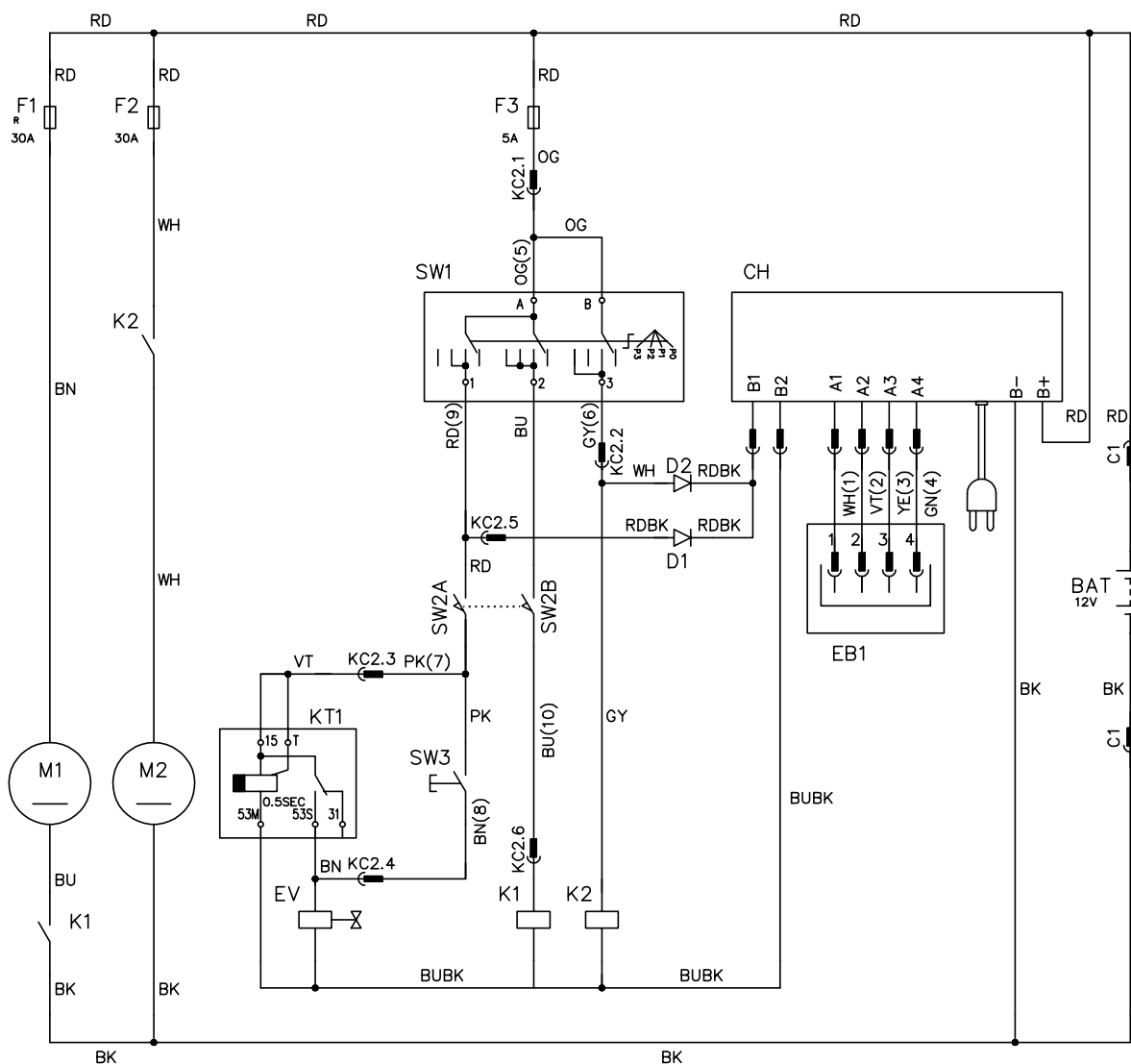
### DIAGRAMA ELÉCTRICO

#### Legenda

BAT	Bateria 12 V
CH	Carregador de baterias
D1	Díodo
D2	Díodo
EB1	Placa LED
EV	Electroválvula detergente
F1	Disjuntor do motor da escova (35 A)
F2	Fusível do motor aspirador (30 A)
F3	Fusível selector das funções (5 A)
K1	Relé motor escova
K2	Relé do motor do aspirador
KT1	Temporizador da electroválvula
M1	Motor escova
M2	Motor do sistema de aspiração
SW1	Selector de funções
SW2	Interruptor de activação do motor escova-electroválvula
SW3	Interruptor débito detergente

#### Código das cores

BK	Preto
BU	Azul-claro
BN	Castanho
GN	Verde
GY	Cinzentos
OG	Cor de laranja
PK	Rosa
RD	Vermelho
VT	Roxo
WH	Branco
YE	Amarelo



P100406

CLICK HERE TO **DOWNLOAD** THE COMPLETE MANUAL

- Thank you very much for reading the preview of the manual.
- You can download the complete manual from: [www.heydownloads.com](http://www.heydownloads.com) by clicking the link below



- Please note: If there is no response to CLICKING the link, please download this PDF first and then click on it.

CLICK HERE TO **DOWNLOAD** THE COMPLETE MANUAL