

# SK1050

Yanmar® 3TNV88C (Stage V)

## Instruktions- bok



CMW®

Utgåva 2.0  
Translation of the Original Instruction

053-3280(SW)

CLICK HERE TO **DOWNLOAD** THE COMPLETE MANUAL

- Thank you very much for reading the preview of the manual.
- You can download the complete manual from: [www.heydownloads.com](http://www.heydownloads.com) by clicking the link below



- Please note: If there is no response to CLICKING the link, please download this PDF first and then click on it.

CLICK HERE TO **DOWNLOAD** THE COMPLETE MANUAL

---

**Support**

**91**

Garantipolicy för denna maskin och procedurer för garantianspråk och utbildning

---

## Förberedelse av arbetsplatsen

**⚠ VARNING!**

Underjordiska rör och ledningar. Kontakt kan orsaka dödsfall eller allvarliga personskador. Lokalisera och verifiera underjordiska rör och ledningar innan grävning eller borrning påbörjas.

**Gör följande för att undvika skador:**

- Blottlägg ledningarna försiktigt för hand eller genom försiktig schaktning innan utrustningen används. Använd rätt utrustning och procedurer för att blottlägga ledningar.
- Klassificera arbetsplatsen och följ säkerhetsåtgärder baserat på klassificeringen.
- Följ lokala bestämmelser för grävning i närheten av ledningar.

Ett lyckat arbetsresultat grundas innan arbetet börjar. Det första steget i planeringen består av en genomgång av den information som redan finns tillgänglig rörande arbetet och arbetsplatsen.

### Genomgång av arbetsplanen

Gå igenom blåkopior eller andra ritningar. Ta reda på information som gäller befintliga eller planerade byggnader, vertikalprojektioner eller annat arbete, som eventuellt ska utföras samtidigt med förläggningen.

### Val av start- och slutpunkter

Avgör vilken ända som ska utgöra startpunkten och ta hänsyn till följande faktorer vid valet:

#### Markens lutning

Utrustningen måste ställas upp på en plan yta. Beakta hur lutning inverkar på uppsättning och drift. Bedöm riskerna för varje sluttning för att avgöra om förhållandena är osäkra för arbete. Se "Riktlinjer för sluttningar" på sidan 48.

#### Utrymme

Kontrollera att start- och slutpunkter medger tillräckligt arbetsutrymme.

#### Bekvämlighet

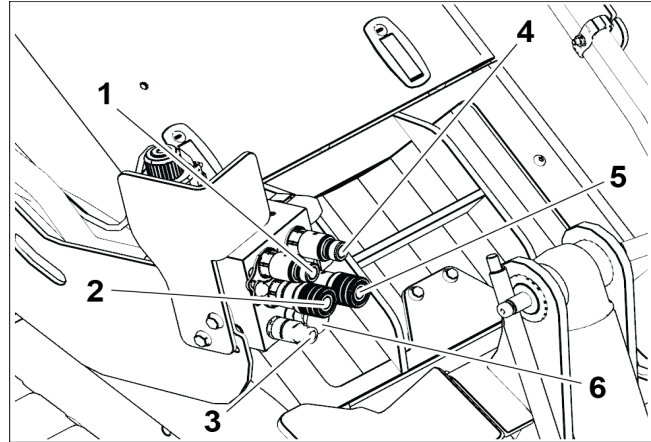
Tänk på sådana saker som skugga, vind, dunster och andra faktorer på arbetsplatsen.

**Förberedelse av utrustningen**

6. Anslut redskapets koppling med invändiga gängor till maskinens uttag med utvändiga gängor (1).
7. Vid behov, anslut redskapets kåpdränerings slang till kåpdräneringskopplingen (2).
8. Kontrollera att anslutningarna sitter säkert genom att dra i slangarna.

**Dubbel reservkrets**

1. Se till att maskinen är avstängd.
2. Aktivera tillbehören med hjälp av tändningslåset.
3. Aktivera hjälpreglagen för att avlasta ev. kvarvarande tryck vid hydrauluttagen.
4. Avlägsna smuts och skräp från hydrauluttagen.
5. Dra vredet (6) för att avlasta kvarvarande tryck i grenröret.
6. Anslut redskapets koppling med utvändiga gängor till maskinens uttag med invändiga gängor (2).
7. Anslut redskapets koppling med invändiga gängor till maskinens uttag med utvändiga gängor (1).
8. Vid behov, anslut redskapets kåpdränerings slang till kåpdräneringskopplingen (3).
9. För redskap som har en sekundär funktion, anslut dessa slangar till den sekundära kretsen (4, 5).
10. Kontrollera att anslutningarna sitter säkert genom att dra i slangarna.
11. Välj sekundär reservkrets. Se "Brytare för reservkrets" på sidan 44.

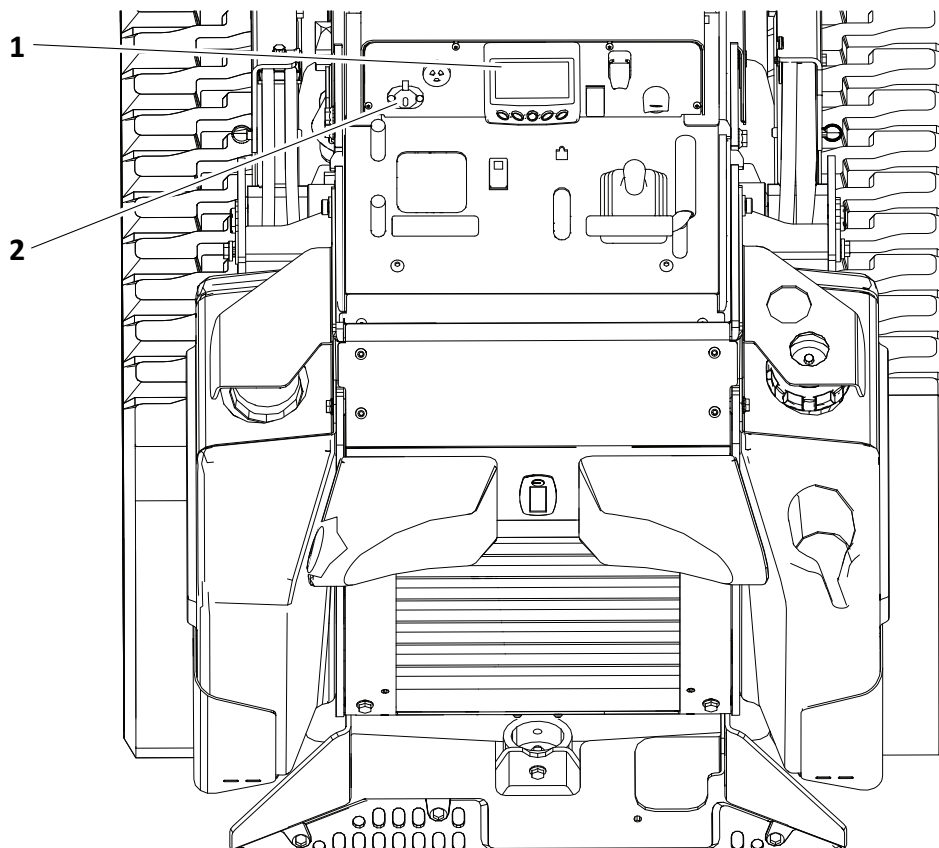


t55om009w.png

Primär krets: kontakter 1 och 2

Sekundär krets: kontakter 4 och 5

## Diverse



t53om008w20.eps

Artikel	Beskrivning	VIKTIGT!
1. Grafisk display	Visar grafiska symboler för indikeringar och tillstånd.	
2. Extra uttag	Förser annan utrustning med ström.	12 V DC, 5 A



## Rengöring av utrustningen

1. Spruta vatten på utrustningen för att avlägsna smuts och lera.
2. Öppna huven och låt maskinen svalna. Avlägsnande av skräp.
3. Avlägsna lera från larvbandens kedjehjul.
4. Spola underredet. Var särskilt noggrann i området med bromsens sprintar.

## Packning av utrustningen

Se till att alla verktyg och tillbehör har lastats och säkrats på släpvagnen.

1. Sänk ner redskapet till marken.
2. Stäng av motorn.
3. Koppla ur låssprintarna genom att vrida handtagen uppåt.
4. Aktivera redskapsreglaget och koppla loss ev. hydraulslangar.
5. Starta motorn.
6. Vrid monteringsplåten framåt och backa bort maskinen från redskapet.

## Förvaring av maskinen

Innan förvaring ska det säkerställas att maskinen har rengjorts, utrustningen har packats och alla vätskor är påfyllda. Mer information om påfyllning av vätskor finns i kapitlet Underhåll. Kontakta annars din Ditch Witch-återförsäljare.

## Förvaring under en längre tid

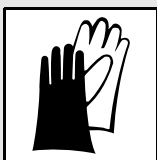
Så här förvarar du maskinen i perioder som överstiger två månader:

- Se till att exponerade delar behandlas med rostskyddsmedel.
- Bättra på färgen efter behov för att förhindra rost.
- Smörj maskinen och tillsätt fett på omålade ytor.
- Täck över avgasröret.

## Avveckling av maskinen

Före avveckling av maskinen är det viktigt att följa lokala föreskrifter för bortskaffning av farliga ämnen. Mer information om dränering av vätskor finns i kapitlet Underhåll. Kontakta annars din Ditch Witch-återförsäljare.

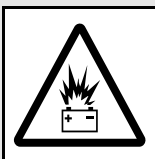
## Batteri



**⚠ VARNING!** Frätande vätska. Kontakt kan orsaka dödsfall eller allvarliga personskador. Undvik kontakt. Använd lämpliga handskar. Se säkerhetsdatabladet (SDS) för mer information.

### Gör följande för att undvika skador:

- Försök aldrig ladda ett batteri som läcker, är kupigt, svårt korroderat, fruset eller skadat på annat sätt.
- Se säkerhetsdatabladet (SDS) för ytterligare batteriinformation.



**⚠ VARNING!** Explosiv vätgas. Brand eller explosion kan orsaka svåra personskador eller dödsolyckor. Håll värme, lågor, gnistor och andra antändningskällor på avstånd.

### Gör följande för att undvika skador:

- Ladda med en enda källa på högst 12 V. Anslut aldrig till snabbbladdare eller dubbla batterier.
- Luta dig aldrig över batteriet när anslutningar görs.
- Låt aldrig fordon komma i kontakt vid laddning.
- Man får aldrig av någon som helst anledning kortsluta batteripolerna, eller slå på batterifästena eller kabelklämmorna.
- Se säkerhetsdatabladet (SDS) för ytterligare batteriinformation.

### **ANMÄRKNING:**

- Elektroniska komponenter är lätta att skada. Hjälpestarter kan skada elektronik och elsystem och rekommenderas inte. Försök att ladda batteriet i stället. Använd kvalitetskablar med stor diameter som kan hantera hög ström (400 A eller högre). Lågkvalitetskablar medger eventuellt inte tillräckligt strömflöde för att ladda ett dött/urladdat batteri.
- Läs igenom alla steg noggrant och titta på bilden innan rutinen utförs.

Kontrollera var 10:e timme. Ladda efter behov.

## Hydraulslangar

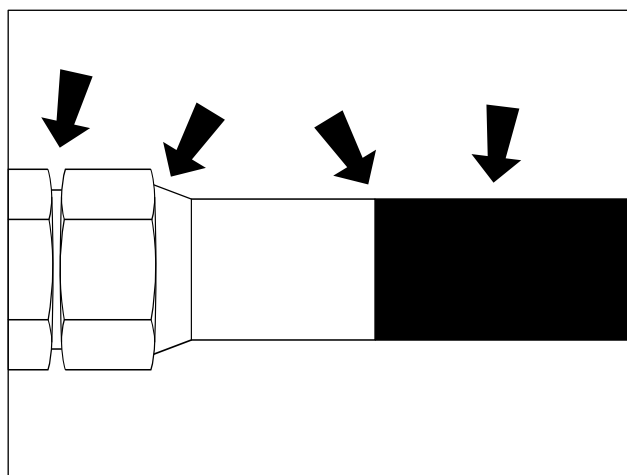
**⚠ VARNING!**

Trycksatt vätska eller luft. Kan orsaka dödsfall eller allvarliga personskador. Se instruktionsboken beträffande korrekt användning.

**Gör följande för att undvika skador:**

- Använd en bit papp eller en träbit, snarare än händerna, för att kontrollera beträffande läckage.
- Stäng av motorn och aktivera alla reglage för att lätta på trycket innan någon hydraulledning kopplas loss.
- Sänk ner, blockera eller stöd ev. komponenter som höjts med en lyftanordning.
- Täck över anslutningen med en tjock trasa och lossa muttern något för att lätta på ev. återstående tryck. Fånga upp all vätska i en behållare.
- Kontrollera att alla anslutningar sitter åt ordentligt och att det inte finns några skadade ledningar innan systemet används.
- Sök omedelbar hjälp från en läkare som är förtrogen med denna typ av skador, om olyckan skulle vara framme.

Kontrollera beträffande läckage där bilden visar före start och var 10:e driftstimme.



CheckHoses.eps

CLICK HERE TO **DOWNLOAD** THE COMPLETE MANUAL

- Thank you very much for reading the preview of the manual.
- You can download the complete manual from: [www.heydownloads.com](http://www.heydownloads.com) by clicking the link below



- Please note: If there is no response to CLICKING the link, please download this PDF first and then click on it.

CLICK HERE TO **DOWNLOAD** THE COMPLETE MANUAL