

XT1600

Instruktions- bok



CMW®

Utgåva 1.1



053-1112(SW)

CLICK HERE TO **DOWNLOAD** THE COMPLETE MANUAL

- Thank you very much for reading the preview of the manual.
- You can download the complete manual from: www.heydownloads.com by clicking the link below



- Please note: If there is no response to CLICKING the link, please download this PDF first and then click on it.

CLICK HERE TO **DOWNLOAD** THE COMPLETE MANUAL

Klassificering av säkerhetspåminnelser

Dessa klassificeringar och de symboler, som visas på följande sidor, används tillsammans för att rikta uppmärksamheten mot omständigheter som kan skada föraren, kringstående eller utrustningen. När man ser dessa ord och symboler i boken eller på maskinen, ska man läsa och följa alla anvisningar noggrant. SÄKERHETEN STÅR PÅ SPEL.



Se upp för de tre olika säkerhetspåminnelserna: **FARA**, **VARNING** och **FÖRSIKTIGHET** och lär känna vad var och en betyder.

▲FARA anger en omedelbart farlig situation som, om den inte undviks, leder till allvarliga eller livsfarliga skador.

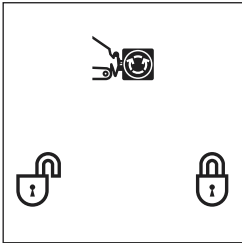
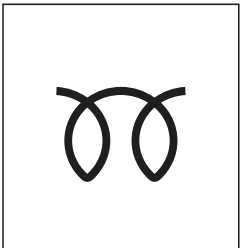
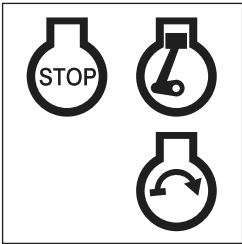

▲VARNING anger en potentiellt farlig situation som, om den inte undviks, kan leda till allvarliga eller livsfarliga skador.


▲FÖRSIKTIGHET anger en potentiellt farlig situation som, om den inte undviks, kan leda till lätta eller medelsvåra personskador.

Se upp för två andra ord: **ANMÄRKNING** och **VIKTIGT**.

En **ANMÄRKNING** kan förhindra åtgärder som kan skada utrustningen eller annans egendom. Den används också till att varna för osäkra förfaranden.

Efter **VIKTIGT** står information som kan hjälpa en att utföra arbetet på ett bättre eller enklare sätt.

Punkt	Beskrivning	Anmärkingar
6. Redskapsspärr (extrautrustning)  <small>c00ic323h.eps</small>	<p>Tryck på höger sida för att låsa det främre redskapet.</p> <p>Tryck på vänster sida för att låsa upp det främre redskapet.</p>	
7. Knapp för glödstift  <small>c00ic108h.eps</small>	<p>Vrid tändningslåset till det första läget för att starta en kall motor.</p> <p>Tryck på glödstiftsknappen enligt anmärkningen.</p> <p>Släpp knappen och vrid sedan tändningslåset hela vägen medsols.</p>	<p>VIKTIGT! Tryck på glödstiftsknappen enligt temperaturerna nedan.</p> <ul style="list-style-type: none"> Om lufttemperaturen är lägre än 40 °F (4 °C), ska knappen tryckas in under 15 sekunder. Om lufttemperaturen är lägre än 20 °F (-7 °C), ska knappen tryckas in under 60 sekunder.
8. Tändningslås  <small>c00ic065h.eps</small>	<p>Sätt i nyckeln och vrid den åt höger för att starta motorn.</p> <p>Vrid nyckeln motsols för att stänga av motorn.</p>	<p>VIKTIGT! Om motorn inte startar eller stannar, ska nyckeln vridas till STOP, försök sedan igen.</p>
9. Gasreglage  <small>c00ic007c.eps</small>	<p>Skjut uppåt för att öka varvtalet.</p> <p>Dra nedåt för att minska varvtalet.</p>	<p>När motorns varvtal ökas, ökar också redskapets hastighet.</p>

Punkt	Beskrivning	Anmärkningar
<p>2. Reglage för förarsätets läge</p>  <p>c00ic095h.eps</p>	<p>För spaken åt vänster för att skjuta sätet framåt eller bakåt.</p> <p>För den åt höger för att spärra sätet på plats.</p>	
<p>3. Reglage för vridning av förarplatsen</p>	<p>Tryck på det för att vrida sätet till önskat läge.</p> <p>Släpp det för att spärra sätet på plats.</p>	



Start av maskinen

NÖDSTOPP: Vrid tändningslåset till "STOP"-läget.

1. Spänn fast och justera säkerhetsbältet.
2. Se till att alla reglage står i neutralläget.
3. Tryck på glödstiftsknappen för att värma motorn om så behövs (se sid. 22).
4. Vrid tändningslåset till startläget och släpp nyckeln när motorn startar.

VIKTIGT!

- Värm upp maskinen genom att köra den med lågt gaspådrag i flera minuter efter en start i kallt väder.
- Vid arbete i låga temperaturer var uppmärksam på bränslet, oljans viskositet, frostskyddsmedlet och vatten som fastnat på filtret.

Bogsering

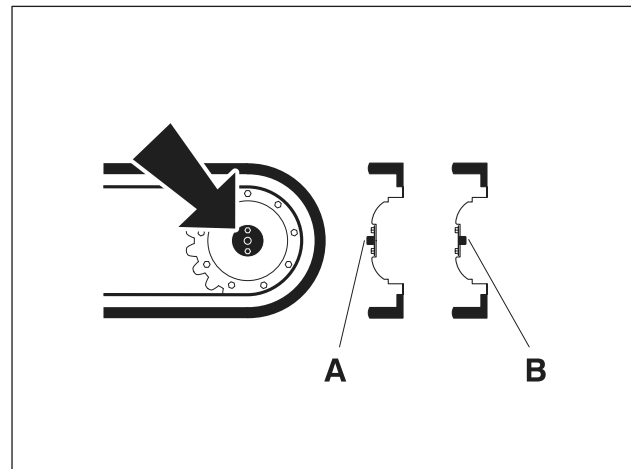
Under normala förhållanden bör traktorn inte bogseras. Om maskinen går sönder och bogsering blir nödvändig:

- får den inte bogseras en längre sträcka än 200 yd (180 m);
- överskrid inte 1 mph (1,6 km/h)
- använd en högsta bogseringskraft på 1,5 gånger maskinens vikt.

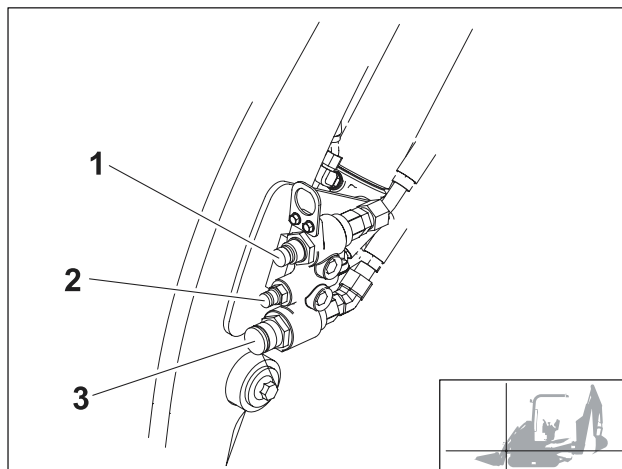
Förfarande

Förberedelse för bogsering

1. Sätt fast kedjor i de fästpunkter som vetter mot bogseringsfordonet.
2. Koppla loss larvbandens planetväxlar:
 - Vid normal funktion vetter plåten utåt (A).
 - Ta bort den övre och undre bulten från skyddsplåten (visad).
 - Vänd på skyddsplåten så att inskärningen vetter inåt (B).
 - Sätt tillbaka bultarna.



1. Avlägsna smuts och skräp från hydrauluttagen.
2. Anslut kopplingen på redskapet med utvändiga gängor till maskinens uttag med invändiga gängor (3).
3. Anslut kopplingen med invändiga gängor på redskapet till maskinens uttag med utvändiga gängor (1).
4. Anslut kåpdräneringsslangens koppling med invändiga gängor till kåpdräneringsuttaget (2) på maskinen, om redskapet kräver detta.
5. Kontrollera att anslutningarna sitter ordentligt fast genom att dra i slangarna.



t19om001h.eps

Användning av redskapet

Se "Styrspakar" på sid. 27 för en beskrivning på reglagen för de främre redskapen på en XT16050 och se redskapets instruktionsbok ang. särskilda funktionsanvisningar.

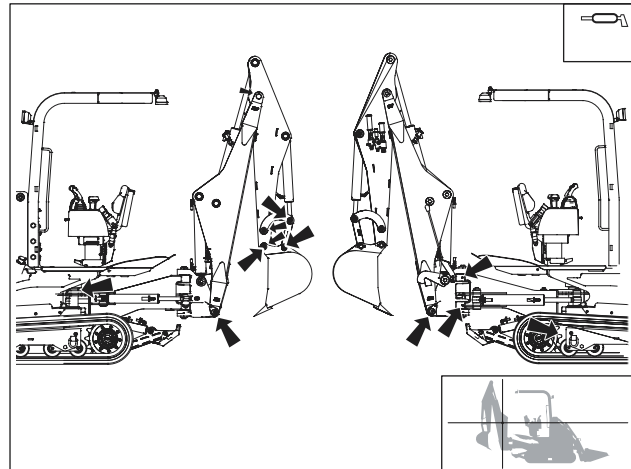
Extrautrustning

Kontakta Ditch Witch-återförsäljaren för vidare information om följande extrautrustning.

Urustning	Beskrivning
Ditch Witch skopor i XT-serien och redskap i SK-serien	ett antal redskap är tillgängliga som kan öka möjligheterna vid redskapshållarändan av maskinen
snabbmonteringssats för grävskopa	gör att grävskopeändan av maskinen kan acceptera andra tillbehör än en skopa utan besvär
grävskopetillbehör	ett antal tillbehör är tillgängliga som kan öka möjligheterna vid grävskopeändan av maskinen
extra hydraulsats för grävskopan	förser grävskopans tillbehör med hydraulkraft genom snabbkopplingar
extra elektrisk sats för grävskopan	förser grävskopans tillbehör med elanslutningar
extra elektrisk sats för redskapshållaren	förser redskapshållarens tillbehör med elanslutningar

Smörjning av grävskopa

Smörj grävskopans efter var 10:e timmes användning. Tillsätt MPG i var och en av de 13 nipplarna.



t19om036h.eps



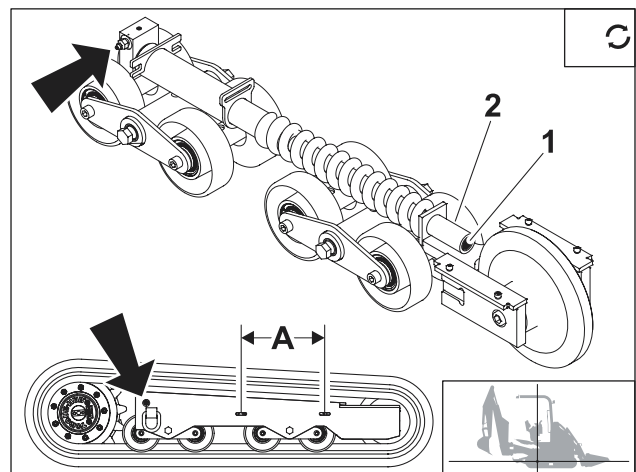
Kontroll av larvbandens spänning

Kontrollera larvbandens spänning var 10:e timme. Larvbanden är rätt spända när den inre stängen (1) befinner sig jäms med ändan av cylindern (2).

Spänningen kan också kontrolleras genom att mäta fjäderlängden genom skårorna i larvbandsramen. Avståndet (A) ska vara 15-1/2 in (39,4 cm).

Justera efter behov (se sid. 86).

Se "Tips för reducering av larvbandslitage" på sid. 46.



t19om027h.eps

Spolning av larvband och underrede

Spola larvband och underrede var 10:e timme för att avlägsna slitande smuts. Avlägsna stenar och andra främmande föremål. Kontrollera att det inte finns olja, bränsle eller annat frätande material på larvbanden och rengör dem omsorgsfullt.

CLICK HERE TO **DOWNLOAD** THE COMPLETE MANUAL

- Thank you very much for reading the preview of the manual.
- You can download the complete manual from: www.heydownloads.com by clicking the link below



- Please note: If there is no response to CLICKING the link, please download this PDF first and then click on it.

CLICK HERE TO **DOWNLOAD** THE COMPLETE MANUAL