



INSTALLATION INSTRUCTIONS

KG0BR371-00
REAR-VIEW CAMERA LIGHT KIT

APPROXIMATE INSTALLATION TIME: 1.5 hours

CLICK HERE TO **DOWNLOAD** THE COMPLETE MANUAL

- Thank you very much for reading the preview of the manual.
- You can download the complete manual from: www.heydownloads.com by clicking the link below



- Please note: If there is no response to CLICKING the link, please download this PDF first and then click on it.

CLICK HERE TO **DOWNLOAD** THE COMPLETE MANUAL

Index

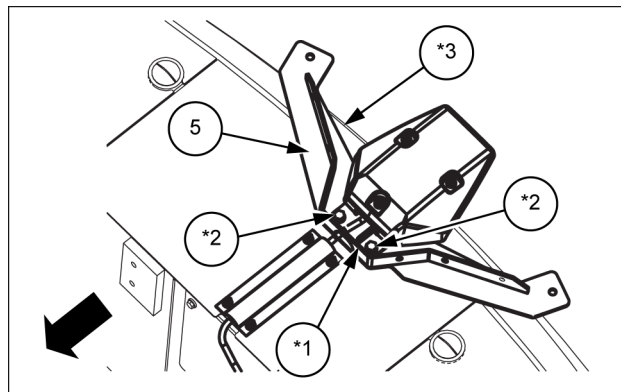
	I	
Installation of rear view camera light.		3-1
	K	
Kit content		1-1
	P	
Preparation		2-1

3 - MONTAGE

HECKKAMERALEUCHE

Montage der Heckkameraleuchte

- Entfernen Sie die zwei Kombischrauben (*2), mit denen die Rückfahrkamerahalterung (*1) befestigt ist. Setzen Sie die Halterung (für Leuchtenmontage) (5) und die Rückfahrkamerahalterung (*1) auf das Gegengewicht (*3) und montieren Sie dann die Teile mit zwei Kombischrauben (*2).



SMIL15CEX2804AB 1

- Bringen Sie die beiden Arbeitsscheinwerfer (Leuchtdiode - LED) (6) an der Halterung (für die Lampenmontage) (5) an.

Entfernen Sie die vier Schrauben (*4) und entfernen Sie dann die Halterung (*5).

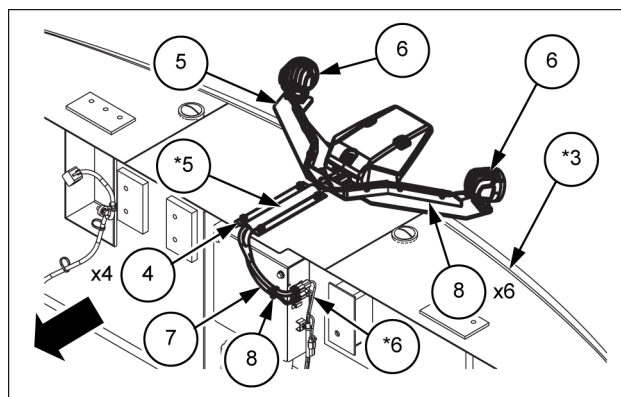
Schließen Sie den Kabelbaum (7) an den beiden Arbeitsscheinwerfern (LED) (6) an, führen Sie ihn zum Gegengewicht (*3) und befestigen Sie ihn mit sechs Kabelbindern (8).

Bringen Sie die Halterung (*5) und 4 Schrauben (*4) wieder an ihrem ursprünglichen Platz an.

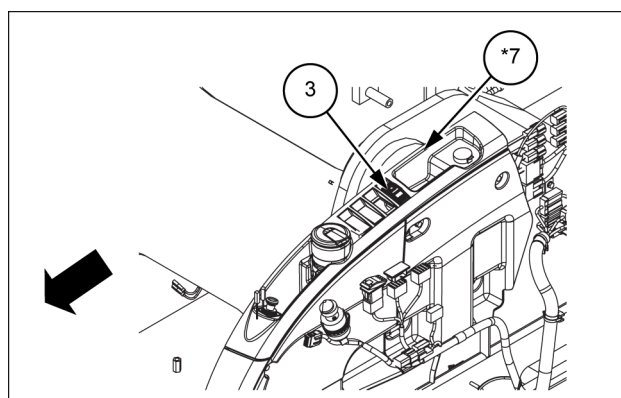
Den Kabelstrang (7) an den Hauptrahmen-Kabelstrang (*6) anschließen und mit dem Kabelbinder (8) befestigen.

- Befestigen Sie den Kabelbaum (7) zusammen mit dem Rückfahrkamera-Kabelbaum.

- Montieren Sie den Innenraumleuchten-Wippschalter (3) an der oberen Seitenverkleidung (*7) und verbinden Sie ihn mit dem Kabelbaum auf der Seite der Haupteinheit.



SMIL15CEX2805AB 2



SMIL15CEX2806AB 3

2 - AVANT-ASSEMBLAGE

PREPARATION POUR L'ASSEMBLAGE

Préparation

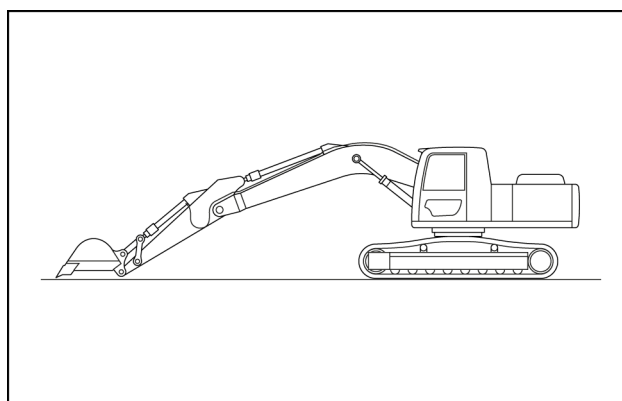
Un « * » dans le présent document indique que la pièce est montée sur la machine réelle.

Éléments à préparer

- Clés (**13 mm**)
- Pince coupante
- Outil de sertissage
- Chiffon

1. Positionnement de la machine.

- Placez la machine sur un sol ferme et plat, amenez le vérin de godet en fin de course d'ouverture, le vérin de bras en fin de course de sortie, abaissez la flèche et amenez l'extrémité du bras en contact avec le sol.



SMIL14II01743AA 1

2. Tournez la clé de contact sur OFF (arrêt) et vérifiez que le moteur est arrêté.

Débranchez la borne négative (-) de la batterie.

⚠ AVERTISSEMENT : avant d'intervenir sur la batterie, veiller à couper l'alimentation électrique (contacteur de démarrage sur OFF).

* Une fois l'intervention terminée, remettre la borne (-) de la batterie dans sa position d'origine.

1 - CONTENUTO DEL KIT

Contenuto del kit

NOTA: fare riferimento al catalogo dei ricambi per gli ordini.

Luce telecamera posteriore (fare riferimento a 3-1)

Componente	Descrizione	Quantità	Riferimento parte
3	Interruttore a bilanciere luce cabina	1	KHR20490
5	Staffa (per montaggio luci)	1	KHR41820
6	Luce di lavoro (LED)	2	KHR37950
7	Cablaggio	1	KBR13960
8	Fascetta serrafili (L = 250)	7	KHH0142

Contenido

1 CONTENIDO DEL KIT	
Contenido del kit.....	1-1
2 PREENSAMBLADO	
PREPARACIÓN PARA MONTAJE	
Preparación.....	2-1
3 MONTAJE	
LUZ DE LA CÁMARA RETROVISORA	
Instalación de la luz de la cámara retrovisora	3-1

CLICK HERE TO **DOWNLOAD** THE COMPLETE MANUAL

- Thank you very much for reading the preview of the manual.
- You can download the complete manual from: www.heydownloads.com by clicking the link below



- Please note: If there is no response to CLICKING the link, please download this PDF first and then click on it.

CLICK HERE TO **DOWNLOAD** THE COMPLETE MANUAL