



INSTALLATION INSTRUCTIONS

KG1BP597-00
QUICK COUPLER LINE KIT (FOR LONG ARM)

APPROXIMATE INSTALLATION TIME: 3.0 hours

CLICK HERE TO **DOWNLOAD** THE COMPLETE MANUAL

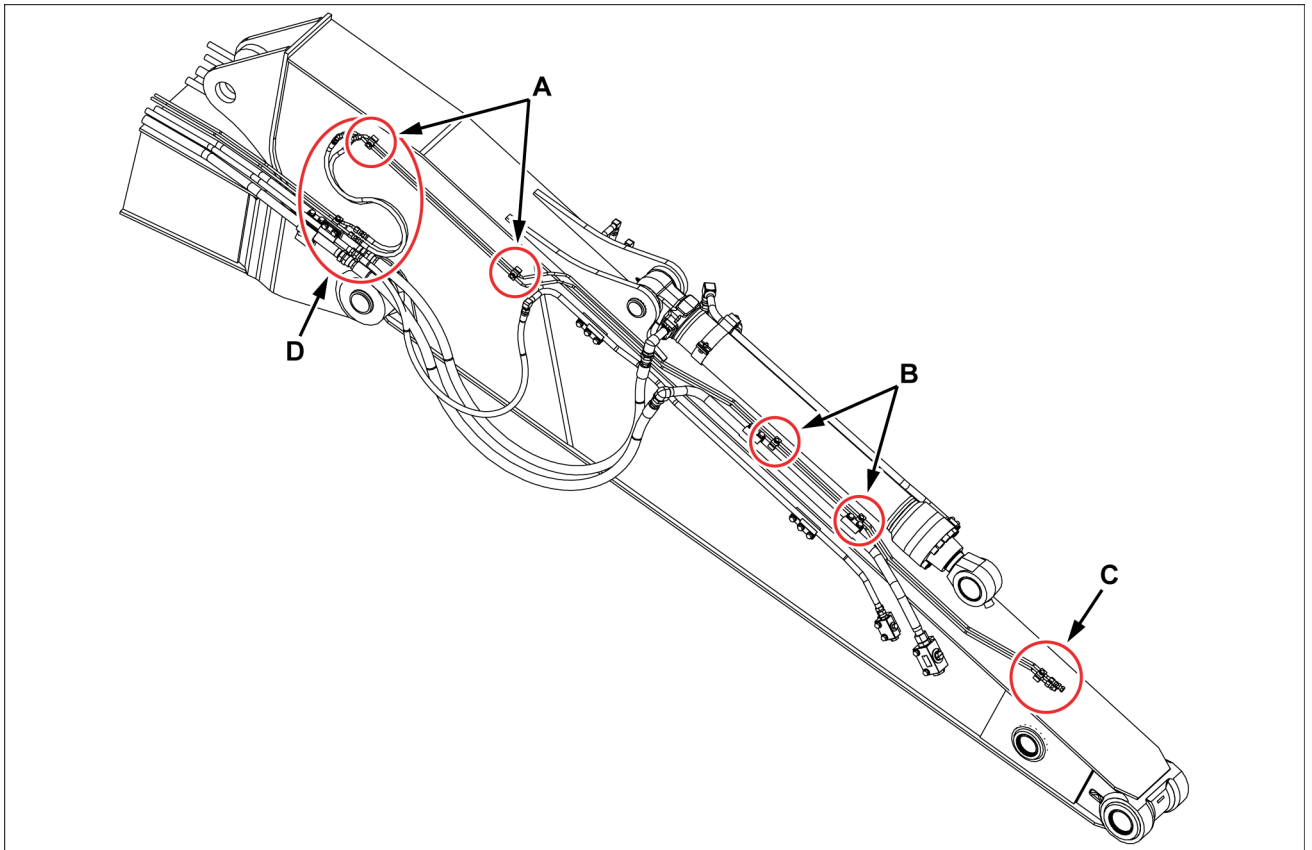
- Thank you very much for reading the preview of the manual.
- You can download the complete manual from: www.heydownloads.com by clicking the link below



- Please note: If there is no response to CLICKING the link, please download this PDF first and then click on it.

CLICK HERE TO **DOWNLOAD** THE COMPLETE MANUAL

Quick coupler line (long arm) installation



SMIL15CEX8397FB 1

Apply **LOCTITE® (7)** to the threaded section of the sems bolts **(11)**.

1 - SATZINHALT

Satzinhalt

HINWEIS: Bitte ziehen Sie für die Bestellung von Teilen das Teilehandbuch heran.

Langer Arm (siehe 3-3)

Gegenstand	Beschreibung	Anzahl	Teilereferenz
1	Gehäuse-Winkelstück	2	KMJ0766
2	Gehäuseanschluss	2	KMJ0708
3	Leitungsbaugruppe (links)	1	KBV39960
4	Leitungsbaugruppe (rechts)	1	KBV39970
5	Hydraulikschlauch	2	KHV13760
6	Stopfen G1/4	2	KHJ0632
7	LOCTITE®	1	KRC5007
10	Rohrschelle	5	KHV13660
11	Schraube mit unverlierbarer Unterlegscheibe M8x25	5	105R008Y025R

Armsitz (siehe 3-1)

Gegenstand	Beschreibung	Anzahl	Teilereferenz
1	Sitz	5	MPV0136

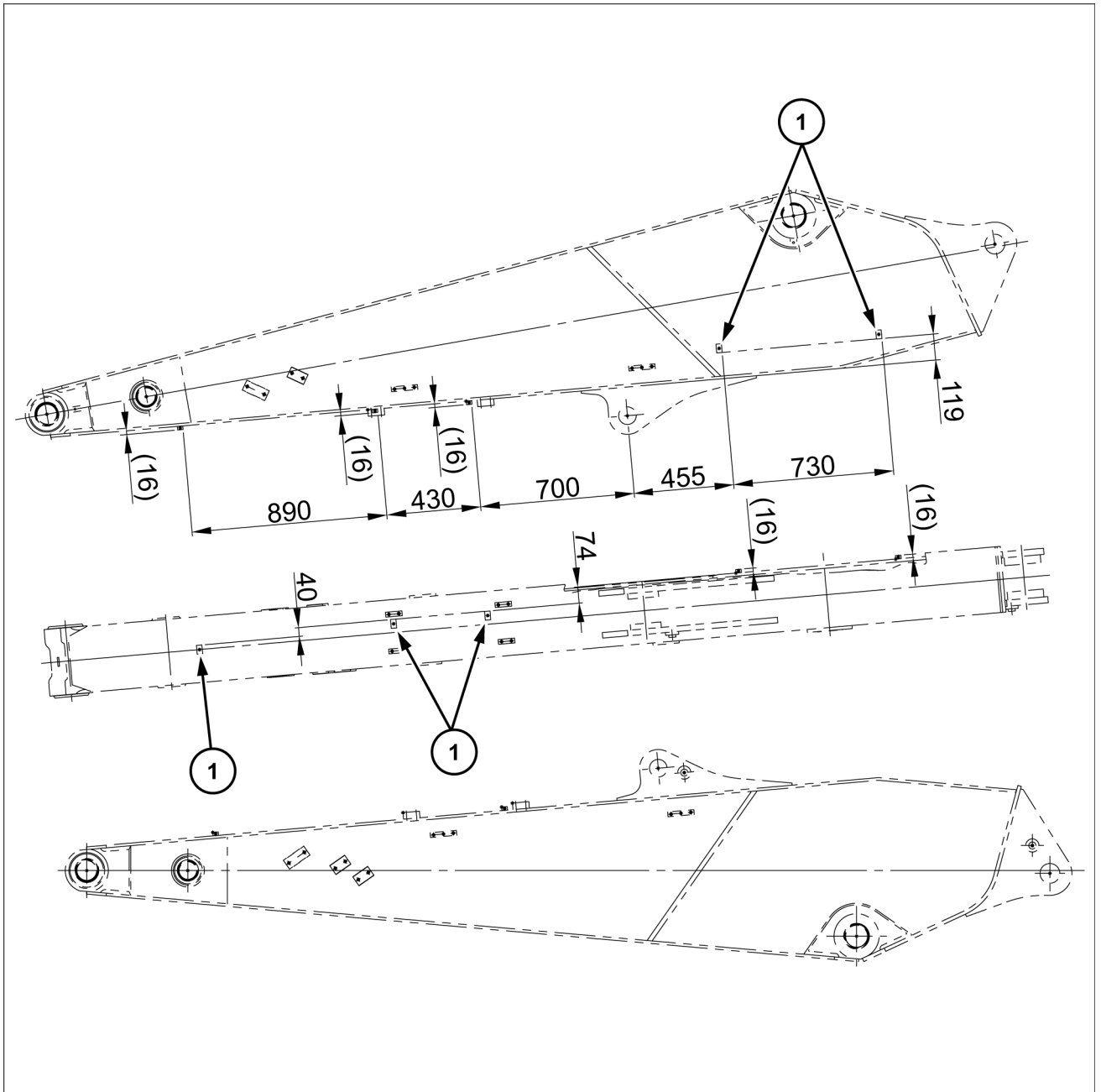
Index

	E	
Einbau der Aufnahmen am langen Arm		3-1
	M	
Montage der Schnellkupplungsleitung (langer Arm)		3-3
	S	
Satzinhalt		1-1
	V	
Vorbereitung		2-1

3 - ASSEMBLAGE

CONDUITE POUR RACCORD RAPIDE (BRAS LONG)

Installation de l'embase de bras long



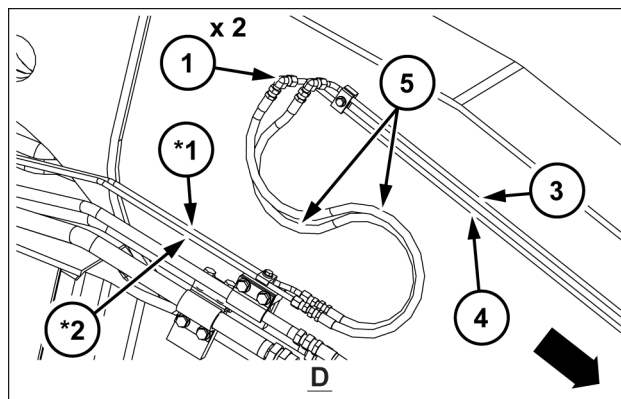
SML15CEX8395GB 1

Contenuto

1 CONTENUTO DEL KIT	
Contenuto del kit	1-1
2 PRE-ASSEMBLAGGIO	
OPERAZIONI PRELIMINARI PER IL MONTAGGIO	
Preparazione	2-1
3 MONTAGGIO	
TUBAZIONE ATTACCO RAPIDO (BRACCIO LUNGO)	
Montaggio della sede del braccio lungo	3-1
Montaggio tubazione attacco rapido (braccio lungo)	3-3

4. Montare il gomito corpo (1) sul lato posteriore del complessivo tubazione (lato sinistro) (3), quindi collegare il complessivo tubazione (lato sinistro) (3) e la tubazione del braccio (lato sinistro) (*1) con il flessibile idraulico (5).

Montare il gomito corpo (1) sul lato posteriore del complessivo tubazione (lato destro) (4), quindi collegare il complessivo tubazione (lato destro) (4) e la tubazione del braccio (lato destro) (*2) con il flessibile idraulico (5).



SMIL15CEX8401AB 5

2 - PREENSAMBLADO

PREPARACIÓN PARA MONTAJE

Preparación

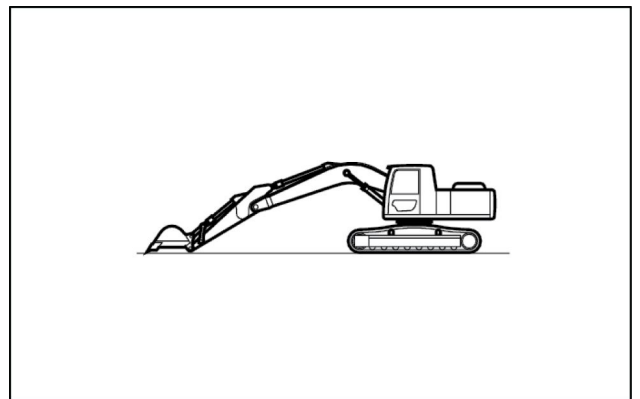
En este documento, el símbolo "*" indica que la pieza está montada en la máquina.

Elementos necesarios:

- Llaves (**13 mm**, **19 mm**)
- Llaves de boca cerrada (**13 mm**, **19 mm**)
- Llave hexagonal (**12 mm**)
- Grúa
- Equipo de soldadura
- Trapo

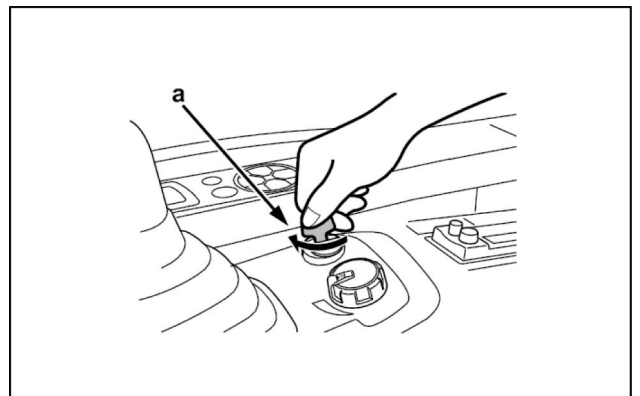
1. Coloque la máquina.

- Ponga la máquina en un suelo sólido y nivelado, ponga el cilindro de la cuchara a su apertura máxima, el cilindro del balancín a su extensión máxima, baje la pluma y ponga la parte superior del balancín en el suelo.



SMIL13II00106AA 1

2. Ponga la llave de contacto (**a**) en OFF, asegúrese de que se ha detenido el motor y ponga de nuevo la llave en ON. (No arranque el motor).



SMIL13II00107AA 2

CLICK HERE TO **DOWNLOAD** THE COMPLETE MANUAL

- Thank you very much for reading the preview of the manual.
- You can download the complete manual from: www.heydownloads.com by clicking the link below



- Please note: If there is no response to CLICKING the link, please download this PDF first and then click on it.

CLICK HERE TO **DOWNLOAD** THE COMPLETE MANUAL