



INSTALLATION INSTRUCTIONS

51652854
COLD WEATHER PACKAGE

APPROXIMATE INSTALLATION TIME: 4.0 hours

CLICK HERE TO **DOWNLOAD** THE COMPLETE MANUAL

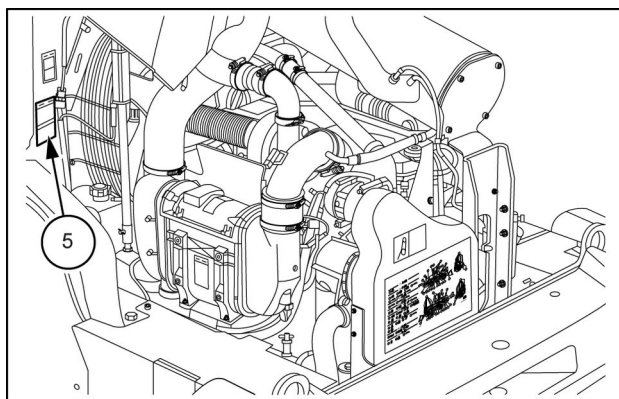
- Thank you very much for reading the preview of the manual.
- You can download the complete manual from: www.heydownloads.com by clicking the link below



- Please note: If there is no response to CLICKING the link, please download this PDF first and then click on it.

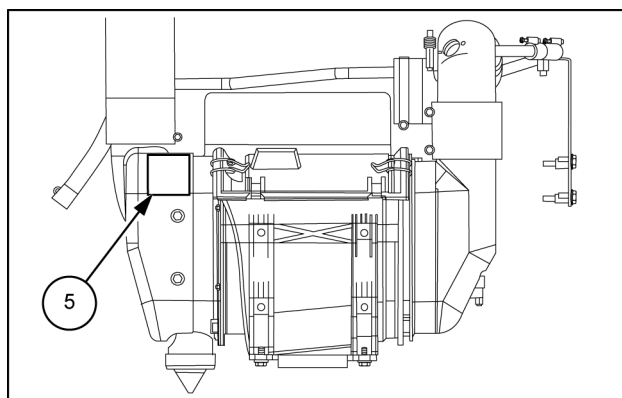
CLICK HERE TO **DOWNLOAD** THE COMPLETE MANUAL

18. Place one ether warning safety decal (5) on the left-hand side of the fan area.



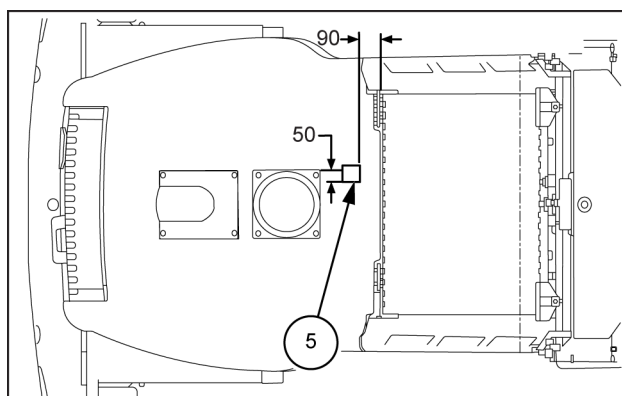
LEIL15WHL1469AB 11

19. Place one ether warning safety decal (5) on the air cleaner housing on the left-hand side of the engine.



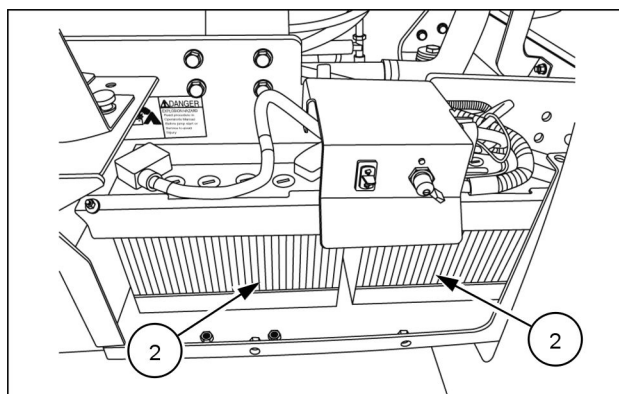
LEIL15WHL1470AB 12

20. Place one ether warning safety decal (5) on the top of the hood near the air intake.



LEIL15WHL1471AB 13

21. Remove the battery access cover at the left rear of the chassis to gain access to the batteries.
22. Remove the terminal protection caps, disconnect cables (negative terminals) and then cables (positive terminals).
23. Remove the screws, the washers, and retainer. Remove the old batteries.
24. Install two new heavy duty batteries (2) and replace retainer, washers and screws. Position the positive battery terminals toward the front of the machine.
25. Clean the cables and battery terminals. Reconnect positive cable ends to positive terminals first. Reconnect the rear negative cable end to the rear negative terminal last. Install the terminal protection caps.
26. Reinstall the battery access cover.



RCPH10WHL133AAH 14

1 - INFORMATION DE SECURITE

Instructions de base - Remarque importante relative à l'entretien de l'équipement

Toutes les interventions d'entretien et de réparation mentionnées dans le présent manuel doivent impérativement être effectuées par le personnel qualifié des concessions, en se conformant rigoureusement aux indications fournies et en utilisant, autant que possible, les outils spéciaux.

Toute personne effectuant les interventions spécifiées dans ce document sans se conformer scrupuleusement aux procédures indiquées serait personnellement responsable des dommages qui pourraient en résulter.

Le fabricant et toutes les entités de sa chaîne de distribution, comprenant les concessionnaires nationaux, régionaux ou locaux, déclinent toute responsabilité en cas de dommages résultant de l'utilisation de pièces et/ou composants non approuvés par le fabricant, employés pendant les opérations d'entretien ou de réparation du produit fabriqué ou commercialisé par le fabricant. En aucun cas une garantie n'est octroyée sur le produit réalisé ou commercialisé par le fabricant en cas de dommage résultant de l'utilisation de pièces et/ou composants non approuvés par le fabricant.

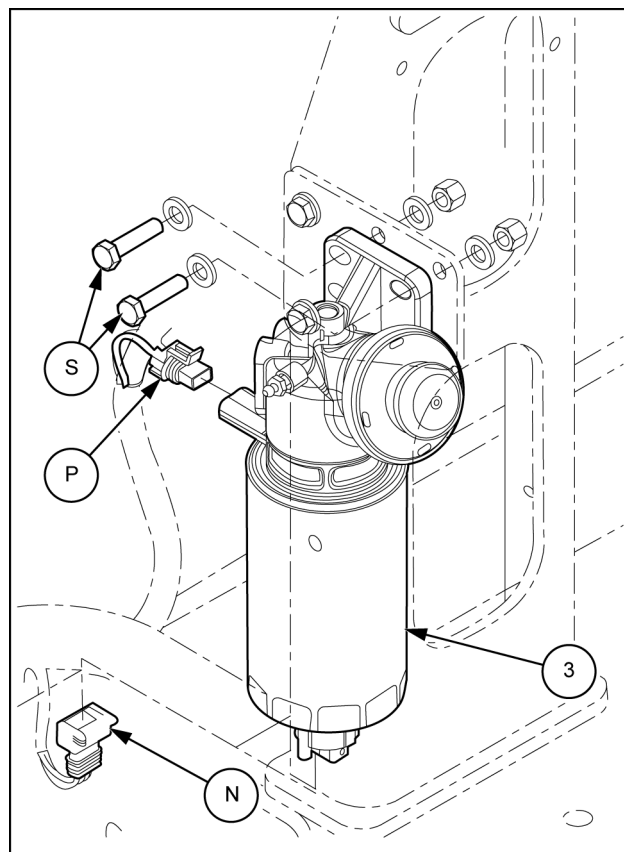
Les informations fournies dans le présent manuel sont à jour à la date de sa publication. Le fabricant aspire à améliorer continuellement ses produits. Il est possible que certaines informations n'aient pas pu être mises à jour suite à des modifications de nature technique ou commerciale ou suite à la modification des différentes lois et réglementations nationales.

Pour toute question éventuelle, veuillez vous adresser à vos réseaux de vente et d'entretien.

32. Installer le groupe du filtre à carburant (3) neuf à l'aide du matériel de fixation (S) existant.

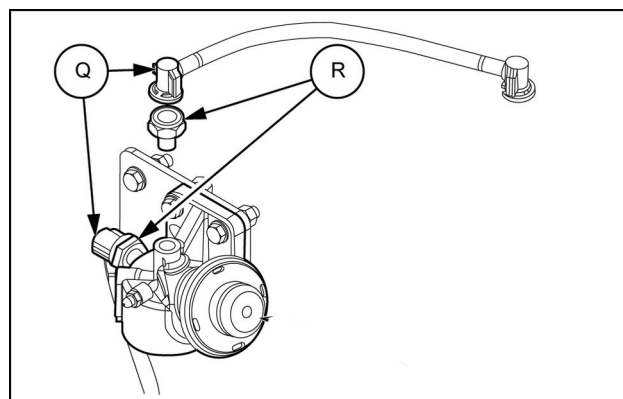
REMARQUE: NE PAS remplir au préalable l'élément de filtre, utiliser UNIQUEMENT la pompe manuelle pour remplir et purger le circuit de carburant.

33. Brancher le connecteur du faisceau de câbles WIF (N) sur le capteur situé à la base du filtre.
34. Brancher le connecteur du faisceau de câbles WSH (P) sur le réchauffeur situé à l'avant de la tête du filtre.



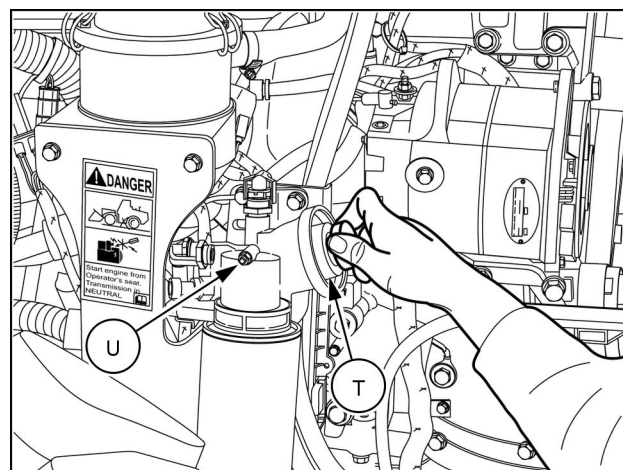
LEIL15WHL1472BB 17

35. Monter les raccords (R) existants des conduites de carburant dans le filtre (3) neuf.
36. Brancher les conduites de carburant (Q) à la partie supérieure du nouveau filtre (3).



LEIL15WHL1473AB 18

37. Pour purger l'air du circuit, utilisez la pompe (T) en haut du filtre. Ouvrir le purgeur (U) du filtre à carburant et pomper jusqu'à ce que le carburant qui s'écoule soit exempt de bulles d'air. Fermer le purgeur.



RCPH11WHL244AAH 19

3 - VORMONTAGE

VORBEREITUNG ZUR MONTAGE

Vorbereitung

⚠ WARNUNG

Austretende Flüssigkeit!

Treten Hydraulikflüssigkeit oder Dieselkraftstoff unter Druck an einer undichten Stelle aus, so kann der Strahl die Haut durchdringen und zu Infektionen oder Verletzungen führen. Vermeidung von Verletzungen: Lassen Sie den gesamten Druck ab, bevor Sie Flüssigkeitsleitungen trennen oder am Hydrauliksystem arbeiten. Achten Sie vor der Druckbeaufschlagung darauf, dass alle Armaturen fest sitzen und die Bauteile in einwandfreiem Zustand sind. Nehmen Sie bei Verdacht auf eine Undichtheit die Überprüfung nie mit der Hand vor. Verwenden Sie zu diesem Zweck ein Stück Karton oder Holz. Suchen Sie bei Verletzungen durch ausgetretene Flüssigkeiten sofort einen Arzt auf. Die Nichtbeachtung kann zu schweren oder tödlichen Verletzungen führen.

W0178A

⚠ WARNUNG

Unter Druck stehende Hydraulikflüssigkeit kann durch die Haut dringen und zu ernsthaften Verletzungen führen.

Die Hydraulikflüssigkeit steht unter sehr hohem Druck. Legen Sie den Löffel bzw. das Anbaugerät auf dem Boden ab. Schalten Sie den Motor ab, stellen Sie den Zündschlüssel auf „Ein“, und bewegen Sie den Hydrauliksteuerhebel mehrere Male in alle Stellungen, um den restlichen Druck im System abzubauen.

Die Nichtbeachtung kann zu schweren oder tödlichen Verletzungen führen.

W0161A

⚠ WARNUNG

Austretende Flüssigkeit!

Treten Hydraulikflüssigkeit oder Dieselkraftstoff unter Druck an einer undichten Stelle aus, so kann der Strahl die Haut durchdringen und zu Infektionen oder Verletzungen führen. Vermeidung von Verletzungen: Lassen Sie den gesamten Druck ab, bevor Sie Flüssigkeitsleitungen trennen oder am Hydrauliksystem arbeiten. Achten Sie vor der Druckbeaufschlagung darauf, dass alle Armaturen fest sitzen und die Bauteile in einwandfreiem Zustand sind. Nehmen Sie bei Verdacht auf eine Undichtheit die Überprüfung nie mit der Hand vor. Verwenden Sie zu diesem Zweck ein Stück Karton oder Holz. Suchen Sie bei Verletzungen durch ausgetretene Flüssigkeiten sofort einen Arzt auf.

Die Nichtbeachtung kann zu schweren oder tödlichen Verletzungen führen.

W0178A

⚠ WARNUNG

Austretende Flüssigkeit!

Trennen Sie die Hydraulikschnellkupplung nicht, solange sie unter Druck steht. Vergewissern Sie sich, dass der Hydraulikdruck im System vollständig abgebaut ist, bevor Sie die Hydraulikschnellkupplung trennen.

Die Nichtbeachtung kann zu schweren oder tödlichen Verletzungen führen.

W0095A

⚠ WARNUNG

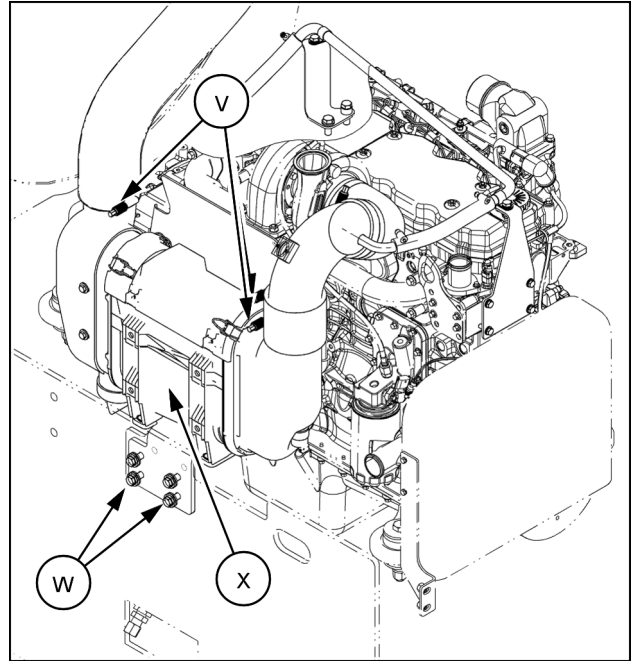
Verbrennungsgefahr!

Vor allem Wartungsarbeiten muss das Hydrauliksystem abkühlen. Die Temperatur der Hydraulikflüssigkeit darf maximal 40 °C (104 °F) betragen.

Die Nichtbeachtung kann zu schweren oder tödlichen Verletzungen führen.

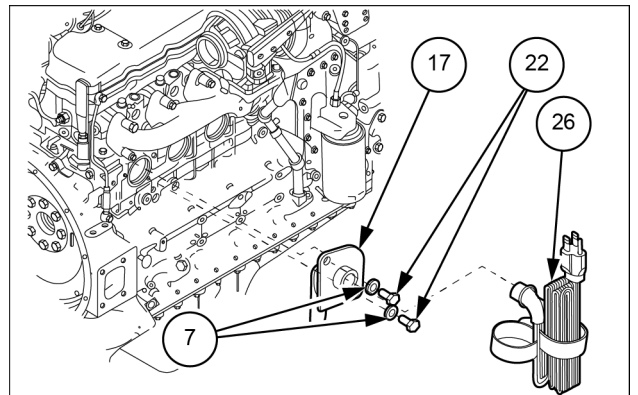
W0241A

40. Lösen Sie die Schellen (**V**) am Luftfiltereinlass und -auslassrohr.
41. Drehen sie die Befestigungsschrauben (**W**) des Luftfilters heraus. Nehmen Sie die Luftfilterbaugruppe (**X**) ab, um Zugang zur Motorseite zu erhalten.

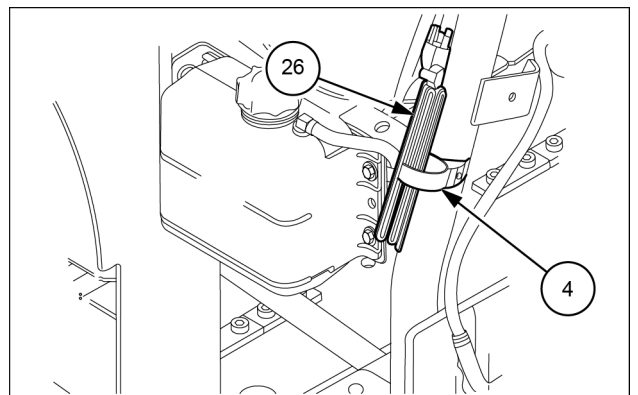


RAIL12WEL1024BA 22

42. Reinigen Sie den Bereich um die Montageposition der Motorblockheizung herum. Entfernen Sie den Bohrlochstopfen aus der Montagebohrung für die Motorblockheizung seitlich am Motor.
43. Reinigen Sie die Montagebohrung, damit der O-Ring einwandfrei abdichtet.
44. Bauen Sie die Motorblockheizung (**17**) ein. Sichern Sie die Motorblockheizung mit zwei Schrauben M8x20 (**22**) und den beiden Unterlegscheiben 9x17x2 (**7**).
45. Ziehen Sie die Schrauben (**22**) mit einem Anzugsmoment von **30 – 39 N·m (22.1 – 28.8 lb ft)** fest.
46. Schließen Sie das Motorheizungskabel (**26**) an die Heizung an.
47. Bündeln Sie das Motorheizungskabel (**26**) mit einem Doppelkabelbinder (**4**) an der Schalldämpferhalterung.



LEIL15WHL1558AB 23



LEIL15WHL1559AB 24

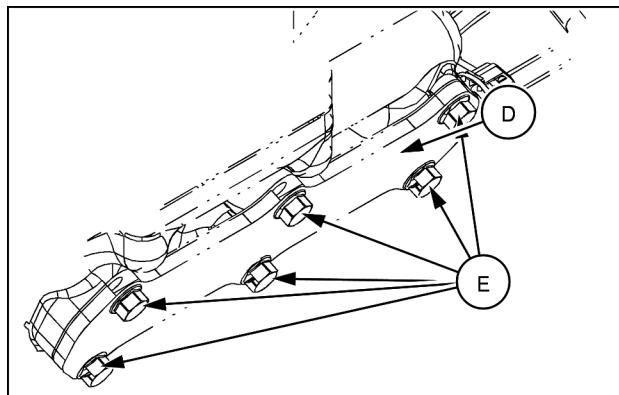
4 - MONTAGGIO

Pacchetto per temperature basse

Montaggio

Installazione dei componenti del kit del riscaldatore a griglia

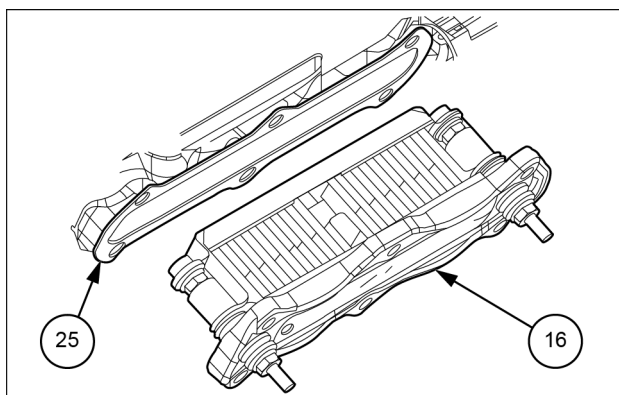
1. Pulire l'area circostante la piastra di copertura collettore di aspirazione (**D**). Togliere i sei bulloni del coperchio del collettore di aspirazione (**E**). Togliere il coperchio e la guarnizione. Conservare i bulloni per riutilizzarli in seguito.



RAIL12WEL0923AA 1

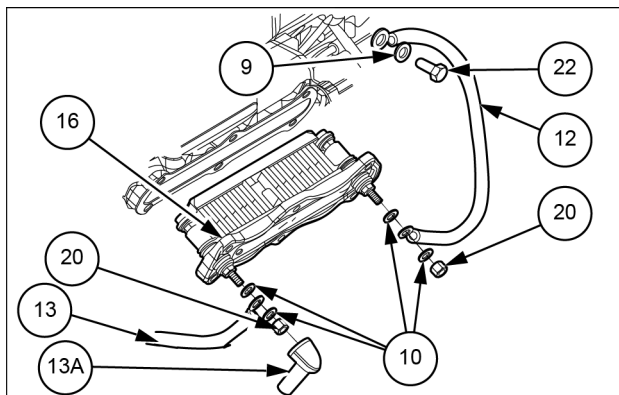
2. Installare il riscaldatore a griglia (**16**) e la guarnizione (**25**) nel collettore di aspirazione, orientando il terminale negativo verso il lato posteriore della macchina. Fissare il riscaldatore a griglia riutilizzando i sei bulloni di fissaggio coperchio (**E**) rimossi in precedenza.

NOTA: verificare la presenza della guarnizione e che i bulloni siano serrati per evitare l'ingresso di sporcizia.



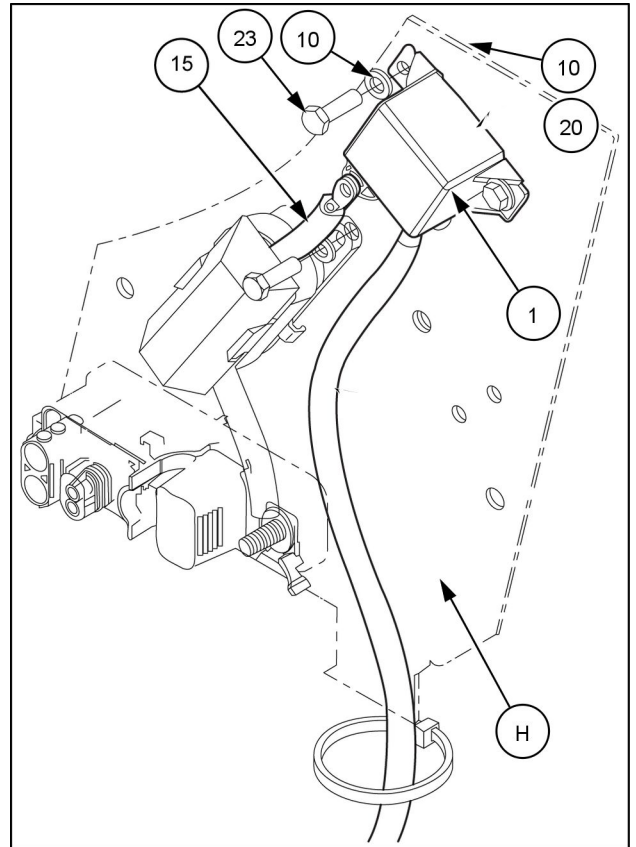
LEIL15WHL1553AB 2

3. Collegare il cavo di massa (**12**) al terminale negativo del riscaldatore a griglia. Collocare una rondella **6.6x12x1.6 mm (10)** su ciascun lato del terminale del cavo. Fissare il cavo con un controdamo **M6 (20)**.
4. Individuare il foro filettato sul blocco motore e rimuovere la vernice prima di montare il cavo di massa (**12**). Fissare l'altra estremità del cavo di massa del riscaldatore a griglia (**12**) al blocco motore con un bullone **M8x20 (22)** e una rondella **9x16x1.6 mm (9)**.
5. Collegare l'estremità del cavo lungo del relè di controllo (**13**) con la guaina (**13A**) al terminale + del riscaldatore a griglia (**16**). Collocare una rondella **6.6x12x1.6 mm (10)** su ciascun lato del terminale del cavo. Fissare il cavo con un controdamo **M6 (20)**.
6. Coprire il terminale + del riscaldatore a griglia con la guaina (**13A**) fornita unitamente al cavo.



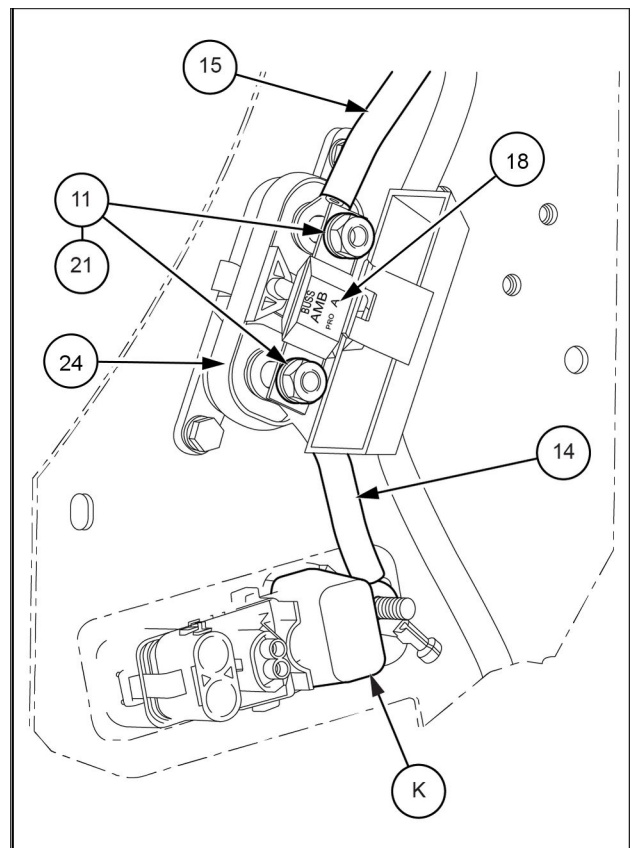
LEIL15WHL1554AB 3

9. Instale el relé de potencia **(1)** en la placa de montaje **(H)** con los dos pernos M6x20 **(23)** y las dos arandelas 6.6x12x1.6 **(10)** (bajo cabeza), y con las dos arandelas 6.6x12x1.6 **(10)** y las dos tuercas M6 **(20)** en la parte trasera de la placa de montaje **(H)**.



LEIL15WHL1467BB 6

10. Conecte el extremo del cable del fusible **(14)** al terminal derecho del módulo del relé de alimentación **(K)** y fíjelo volviendo a usar las piezas de tornillería.
11. Conecte el otro extremo del cable **(14)** al terminal inferior del bloque de fusibles **(24)**.
12. Conecte un extremo del cable **(15)** al terminal superior del bloque de fusibles **(24)**.
13. Instale el fusible **(18)** al bloque de fusibles **(24)** y fíjelo usando las dos arandelas elásticas de bloqueo **(11)** y las dos tuercas **(21)**.



LEIL15WHL1556BB 7

CLICK HERE TO **DOWNLOAD** THE COMPLETE MANUAL

- Thank you very much for reading the preview of the manual.
- You can download the complete manual from: www.heydownloads.com by clicking the link below



- Please note: If there is no response to CLICKING the link, please download this PDF first and then click on it.

CLICK HERE TO **DOWNLOAD** THE COMPLETE MANUAL