



INSTALLATION INSTRUCTIONS

KG1AP106-00
ATTACHMENT (REINFORCEMENT - STANDARD ARM)

APPROXIMATE INSTALLATION TIME: 32.0 hours

CLICK HERE TO **DOWNLOAD** THE COMPLETE MANUAL

- Thank you very much for reading the preview of the manual.
- You can download the complete manual from: www.heydownloads.com by clicking the link below



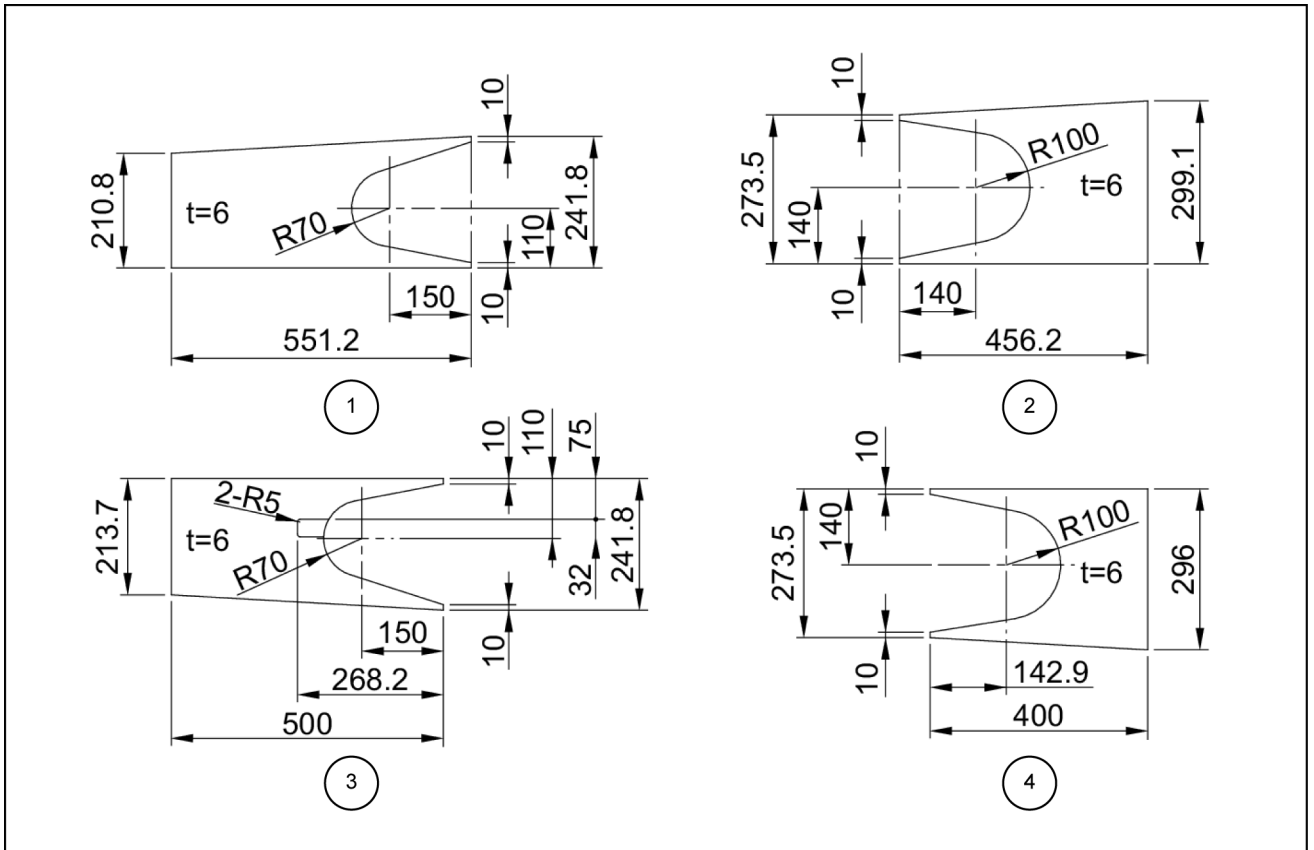
- Please note: If there is no response to CLICKING the link, please download this PDF first and then click on it.

CLICK HERE TO **DOWNLOAD** THE COMPLETE MANUAL

2. Weld the 2 plates **(1)** to the boom.
 - After welding, finish “a” smoothly with the grinder.
3. Weld the plates **(2)** and **(3)** to the boom.
 - After welding, finish “a” smoothly with the grinder.

Inhalt

1 SATZINHALT	
Satzinhalt	1-1
2 VORMONTAGE	
VORBEREITUNG ZUR MONTAGE	
Vorbereitung	2-1
3 MONTAGE	
BEFESTIGUNG (VERSTÄRKUNG - STANDARDARM)	
Montage der Basisauslegerverstärkung	3-1
Montage der Querauslegerverstärkung	3-4
Montage der Armverstärkung (Standard)	3-6



SMIL13II00452FB 2

1. Markieren Sie die Einbaupositionen.
2. Schweißen Sie die Platten **(1)**, **(2)**, **(3)** und **(4)** am Ausleger an.
 - Glätten Sie nach dem Schweißen „a“ sorgfältig mit der Schleifmaschine.

1 - CONTENU DU KIT

Contenu du kit

REMARQUE: pour en savoir plus, voir le manuel de pièces pour les commandes de pièces.

Flèche de base (renfort) (voir 3-1)

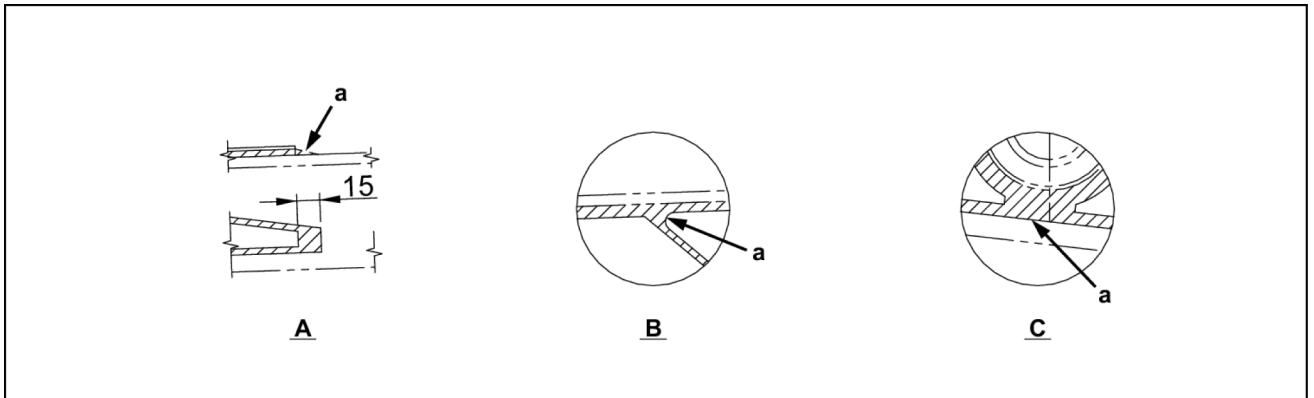
Élément	Description	Quantité	Référence de pièce
1	Plaque	2	KAV2343
2	Plaque	1	KAV2344
3	Plaque	1	KAV21490

Flèche transversale (renfort) (voir 3-4)

Élément	Description	Quantité	Référence de pièce
1	Plaque	1	KAV2339
2	Plaque	1	KAV2340
3	Plaque	1	KAV2341
4	Plaque	1	KAV2342

Bras (renfort) (Voir 3-6)

Élément	Description	Quantité	Référence de pièce
1	Plaque	1	KAV2346
2	Plaque	2	KAV2347
3	Plaque	2	KAV2348
4	Plaque	1	KAV2349



SMIL13II00455EA 3

1. Marquer les emplacements d'installation.
2. Souder les plaques **(1)** et **(4)** sur le bras.
 - Après le soudage, lisser « a » à la meuleuse.
3. Souder 2 des plaques **(2)** et **(3)** sur le bras.
 - Après le soudage, lisser « a » à la meuleuse.

2 - PRE-ASSEMBLAGGIO

OPERAZIONI PRELIMINARI PER IL MONTAGGIO

Operazioni preliminari

Un simbolo * in questo documento indica che la parte è montata sulla macchina vera e propria.

Componenti da preparare:

- Attrezzatura per la saldatura
- Smerigliatrice
- Straccio

1. Posizionare l'unità principale.

- Posizionare l'unità principale su un terreno solido e pianeggiante, mettere il cilindro della benna in posizione di finecorsa aperto, il cilindro del braccio in posizione di finecorsa aperto, abbassare l'avambraccio e toccare terra con la punta del braccio.

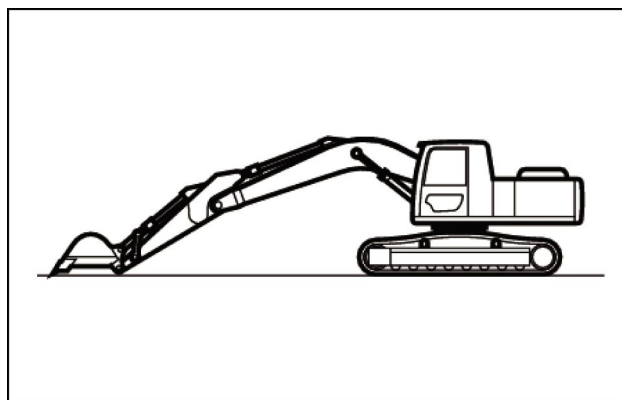
2. Portare la chiave di avviamento su OFF e verificare che il motore sia spento.

3. Scollegare il morsetto negativo (-) della batteria.

⚠ AVVERTENZA:

Assicurarsi di disinserire l'alimentazione (ruotare l'interruttore del motorino di avviamento su "OFF") prima di intervenire sulla batteria.

* Dopo aver eseguito il lavoro, riportare il morsetto (-) della batteria nella posizione originale.



SMIL131I00414AA 1

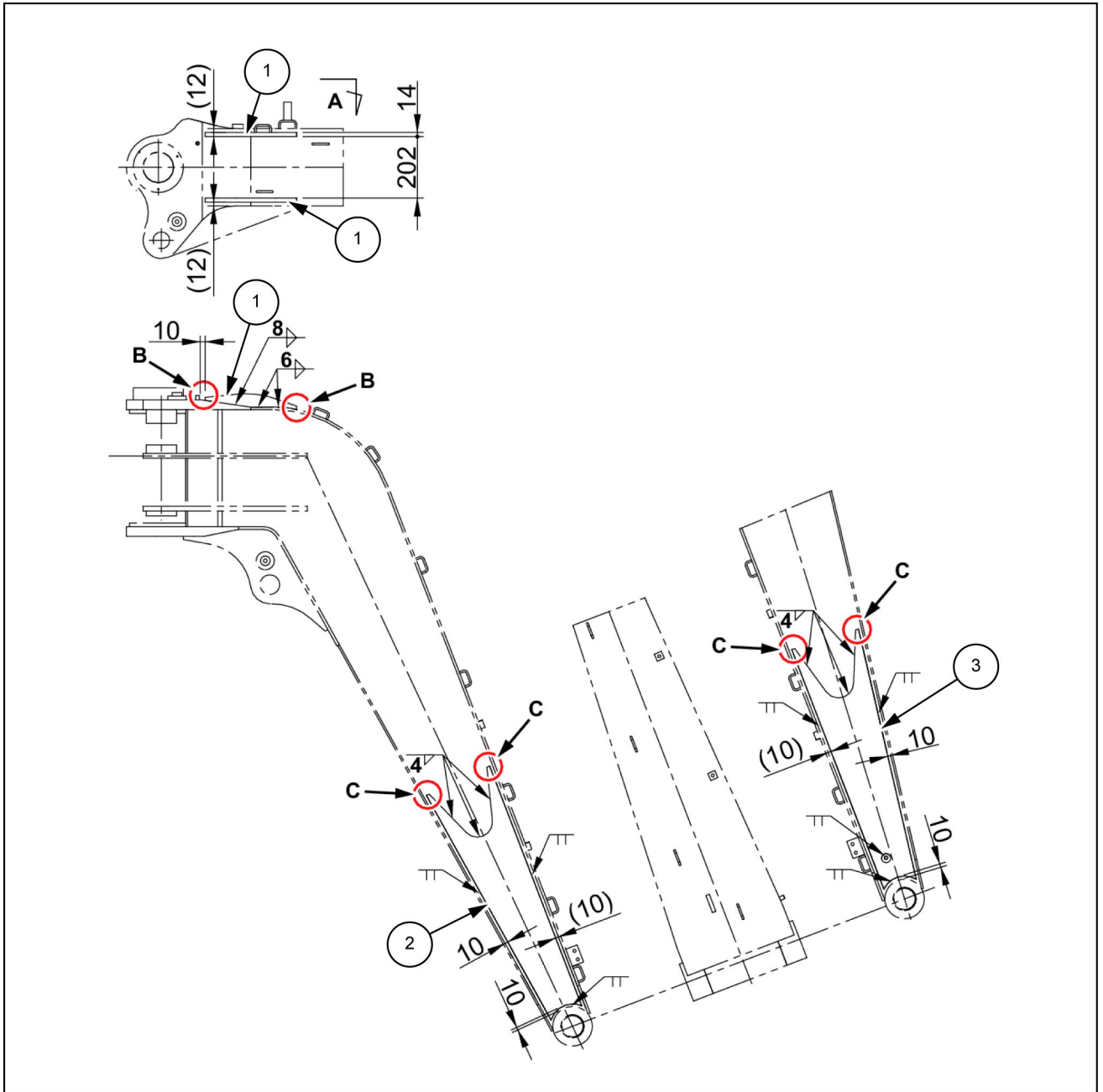
Indice

	C	
Contenuto del kit		1-1
	M	
Montaggio rinforzo braccio (standard)		3-6
Montaggio rinforzo braccio base		3-1
Montaggio rinforzo braccio trasversale.		3-4
	O	
Operazioni preliminari		2-1

3 - MONTAJE

ACCESORIO (REFUERZO - BRAZO ESTÁNDAR)

Instalación del refuerzo del brazo básico



SMIL13II00448GB 1

CLICK HERE TO **DOWNLOAD** THE COMPLETE MANUAL

- Thank you very much for reading the preview of the manual.
- You can download the complete manual from: www.heydownloads.com by clicking the link below



- Please note: If there is no response to CLICKING the link, please download this PDF first and then click on it.

CLICK HERE TO **DOWNLOAD** THE COMPLETE MANUAL