



INSTALLATION INSTRUCTIONS

**KG0TP712-00
REAR-VIEW CAMERA LIGHT KIT**

APPROXIMATE INSTALLATION TIME: 1.5 hours

CLICK HERE TO **DOWNLOAD** THE COMPLETE MANUAL

- Thank you very much for reading the preview of the manual.
- You can download the complete manual from: www.heydownloads.com by clicking the link below



- Please note: If there is no response to CLICKING the link, please download this PDF first and then click on it.

CLICK HERE TO **DOWNLOAD** THE COMPLETE MANUAL

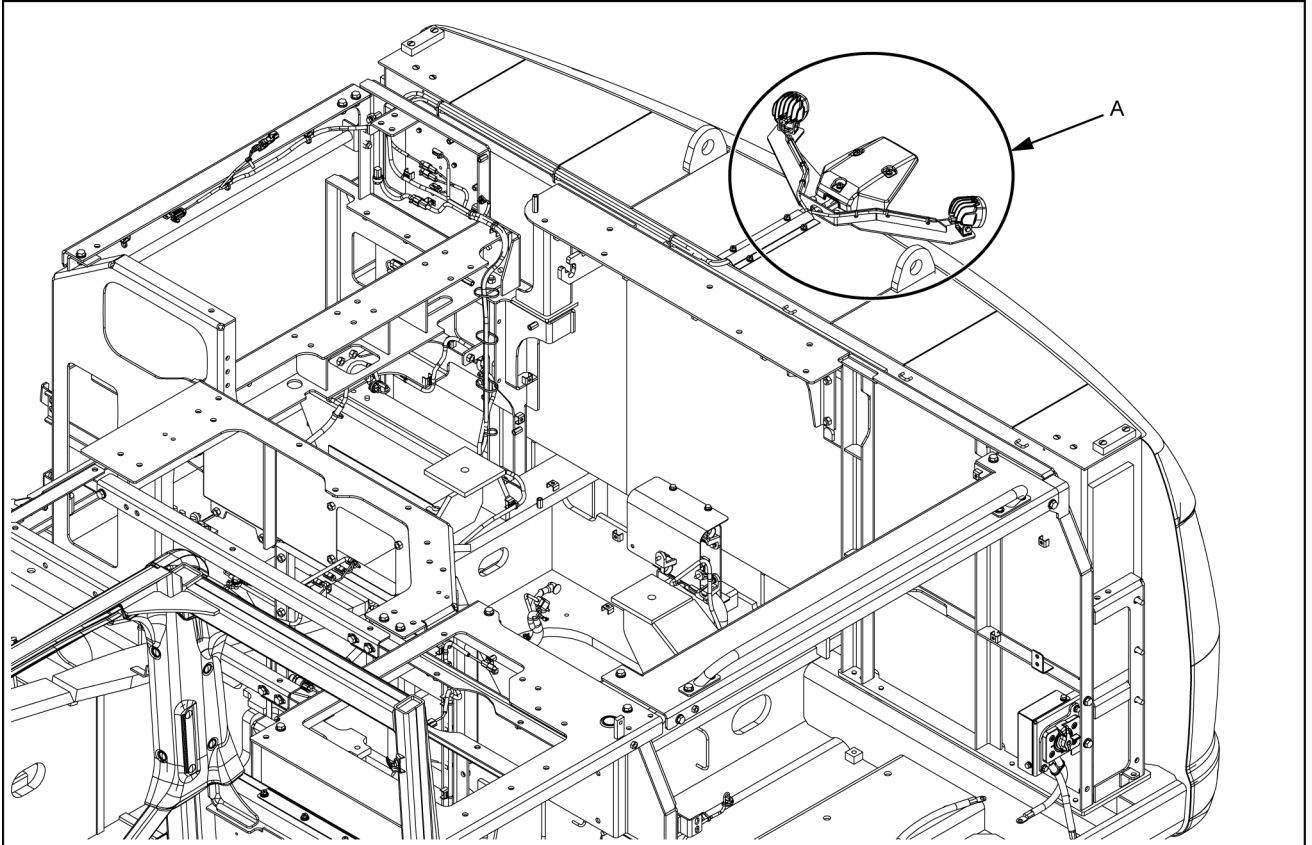
Index

	I	
Installation of rear view camera light.		3-1
	K	
Kit content		1-1
	P	
Preparation		2-1

3 - MONTAGE

HECKKAMERALEUCHE

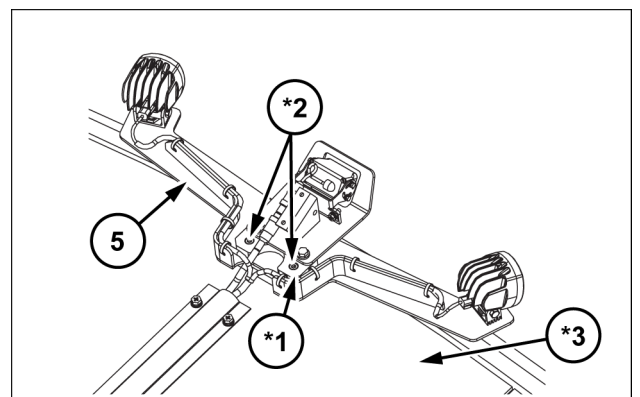
Montage der Heckkameraleuchte



SMIL15CEX6690FB 1

Einbau der Heckkameraleuchte

1. Drehen Sie die zwei hochfesten Schrauben heraus und nehmen Sie die Abdeckung der Rückfahrkamera ab, dann drehen Sie die zwei Sechskantschrauben (*2) heraus, mit denen die Rückfahrkamerahalterung (*1) befestigt ist. Setzen Sie die Halterung (für Leuchtenmontage) (5) und die Rückfahrkamerahalterung (*1) auf das Gegengewicht (*3), und montieren Sie die Teile dann mit zwei Sechskantschrauben (*2). Setzen Sie die Abdeckung der Rückfahrkamera wieder auf und drehen Sie die zwei hochfesten Schrauben wieder ein.



SMIL15CEXY636AB 2

2 - AVANT-ASSEMBLAGE

PREPARATION POUR L'ASSEMBLAGE

Préparation

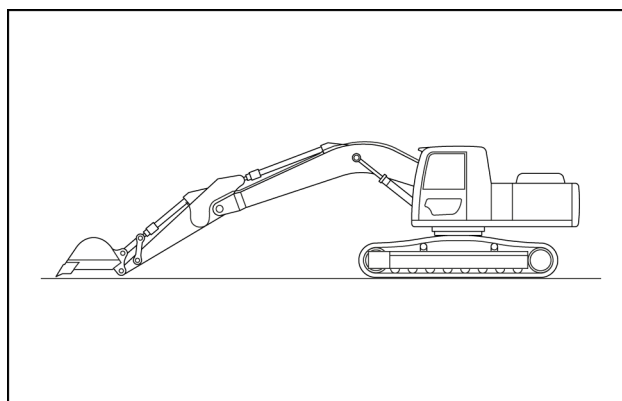
Un « * » dans le présent document indique que la pièce est montée sur la machine réelle.

Eléments à préparer

- Clés (**10 mm**, **13 mm**)
- Clé 6 pans mâle (**6 mm**)
- Pince coupante
- Outil de sertissage
- Marqueur magique
- Lames coupantes
- Chiffon

1. Positionnement de la machine.

- Placez la machine sur un sol ferme et plat, amenez le vérin de godet en fin de course d'ouverture, le vérin de bras en fin de course de sortie, abaissez la flèche et amenez l'extrémité du bras en contact avec le sol.



SMIL14I01743AA 1

2. Tournez la clé de contact sur OFF (arrêt) et vérifiez que le moteur est arrêté.
Débranchez la borne négative (-) de la batterie.

⚠ AVERTISSEMENT : avant d'intervenir sur la batterie, veiller à couper l'alimentation électrique (contacteur de démarrage sur OFF).

* Une fois l'intervention terminée, remettre la borne (-) de la batterie dans sa position d'origine.

1 - CONTENUTO DEL KIT

Contenuto del kit

NOTA: fare riferimento al catalogo dei ricambi per gli ordini.

Luci telecamera posteriore (fare riferimento a 3-1)

Componente	Descrizione	Quantità	Riferimento parte
3	Interruttore a bilanciere luce cabina	1	KHR20490
5	Staffa	1	KHR45640
6	Luce di lavoro (LED)	2	KHR37950
7	Cablaggio	1	KHR45670
8	Fascetta serrafili L = 250	-	KHH0142

Contenido

1 CONTENIDO DEL KIT	
Contenido del kit.....	1-1
2 PREENSAMBLADO	
PREPARACIÓN PARA MONTAJE	
Preparación.....	2-1
3 MONTAJE	
LUZ DE LA CÁMARA RETROVISORA	
Instalación de la luz de la cámara retrovisora	3-1

CLICK HERE TO **DOWNLOAD** THE COMPLETE MANUAL

- Thank you very much for reading the preview of the manual.
- You can download the complete manual from: www.heydownloads.com by clicking the link below



- Please note: If there is no response to CLICKING the link, please download this PDF first and then click on it.

CLICK HERE TO **DOWNLOAD** THE COMPLETE MANUAL