



## **INSTALLATION INSTRUCTIONS**

KG2RP314-00  
**OPTION LINE KIT FOR SHORT ARM (WITH SEATING)**

**APPROXIMATE INSTALLATION TIME: 6.0 hours**

CLICK HERE TO **DOWNLOAD** THE COMPLETE MANUAL

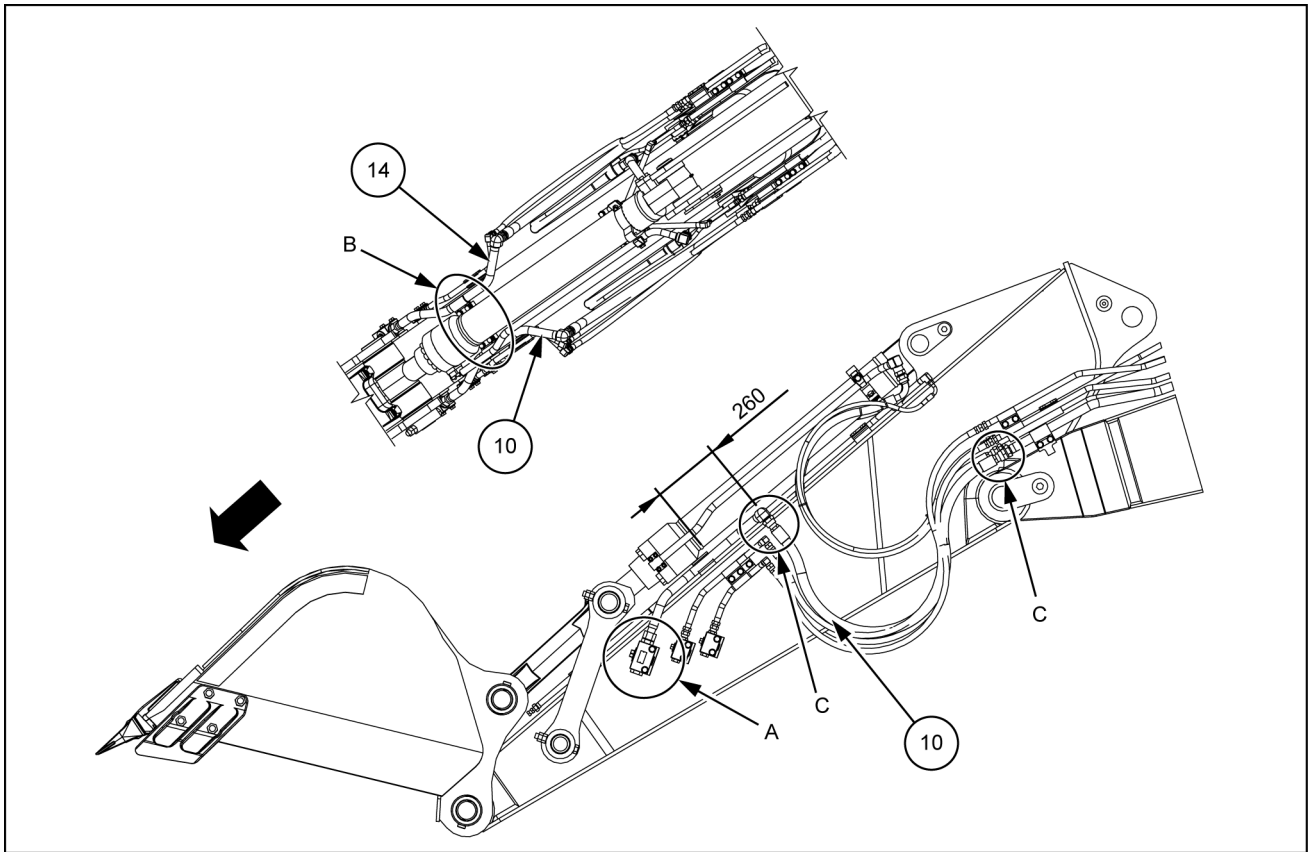
- Thank you very much for reading the preview of the manual.
- You can download the complete manual from: [www.heydownloads.com](http://www.heydownloads.com) by clicking the link below



- Please note: If there is no response to CLICKING the link, please download this PDF first and then click on it.

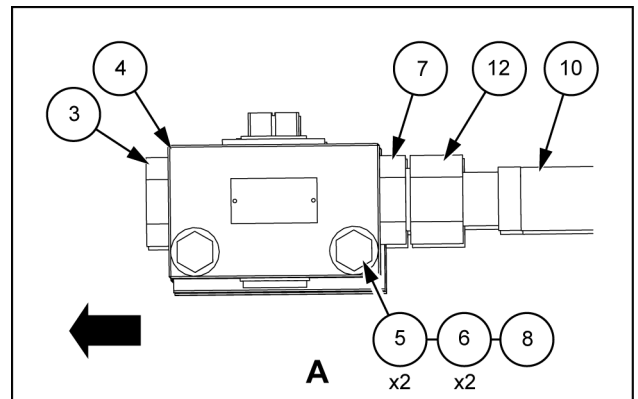
CLICK HERE TO **DOWNLOAD** THE COMPLETE MANUAL

## Option line (for arm with seating) - Short arm line installation



SMIL15CEX6379FB 1

1. Use a lift-crane or equivalent to set the line assembly (left) **(10)** on the arm left side.
2. Install the stop valve **(4)** with the two high-strength bolts **(5)** and two high-strength washers **(6)** on the left side of the arm.
  - Apply **LOCTITE® (8)** to the threaded sections of the high-strength bolts **(5)**.
 Install the plug **(3)** on the stop valve **(4)**.  
 Install the hose adapter **(7)** on the stop valve **(4)**.  
 Set the O-ring **(12)** on the hose adapter **(7)** and then connect the line assembly (left) **(10)**.



SMIL15CEX6380AB 2

## 2 - VORMONTAGE

### VORBEREITUNG ZUR MONTAGE

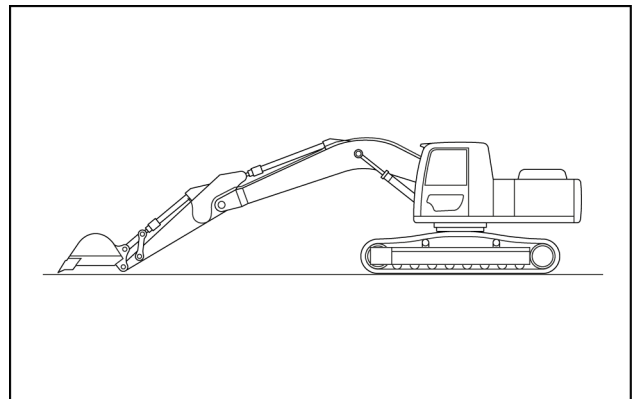
#### Vorbereitung

Ein „\*“ in diesem Dokument weist darauf hin, dass das Teil an der vorliegenden Maschine verbaut ist.

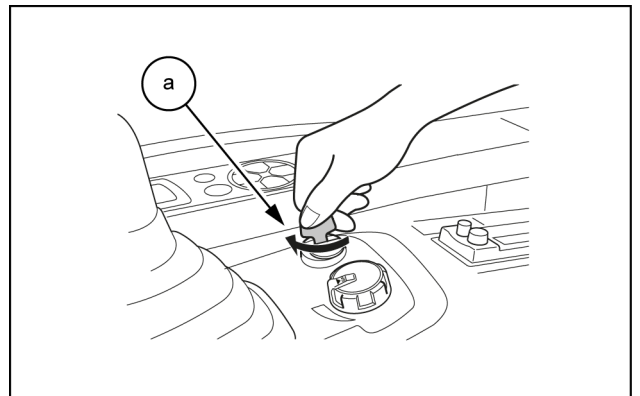
Vorzubereitende Elemente

- Schraubenschlüssel ( **19 mm** )
- Steckschlüssel [ **19 mm** )
- Sechskantschlüssel ( **12 mm** )
- Hebekran
- Schweißgerät
- Lappen

1. Bringen Sie die Haupteinheit in Position.
  - Stellen Sie die Haupteinheit auf einem festen und ebenen Untergrund ab, fahren Sie den Löffelzylinder bis zum Anschlag aus, fahren Sie den Pendelarmzylinder bis zum Anschlag aus, senken Sie den Ausleger ab, und lassen Sie das Pendelarmoberteil den Boden berühren.
  
2. Stellen Sie den Zündschlüssel (a) auf „OFF“ (AUS), vergewissern Sie sich, dass der Motor abgestellt ist, und stellen Sie dann den Zündschlüssel wieder auf „ON“ (EIN). (Den Motor nicht starten.)



SMIL14II01743AA 1



SMIL14II01744AB 2

# Sommaire

---

## 1 CONTENU DU KIT

Contenu du kit ..... 1-1

## 2 AVANT-ASSEMBLAGE

### PREPARATION POUR L'ASSEMBLAGE

Préparation ..... 2-1

## 3 ASSEMBLAGE

### CONDUITE EN OPTION (POUR BRAS AVEC SUPPORT) - BRAS COURT

Pose du support de bras court ..... 3-1

Conduite en option (pour bras avec siège) - Pose de la conduite pour bras court. 3-3

# Index

---

## C

Conduite en option (pour bras avec siège) - Pose de la conduite pour bras court . . . . .	3-3
Contenu du kit . . . . .	1-1

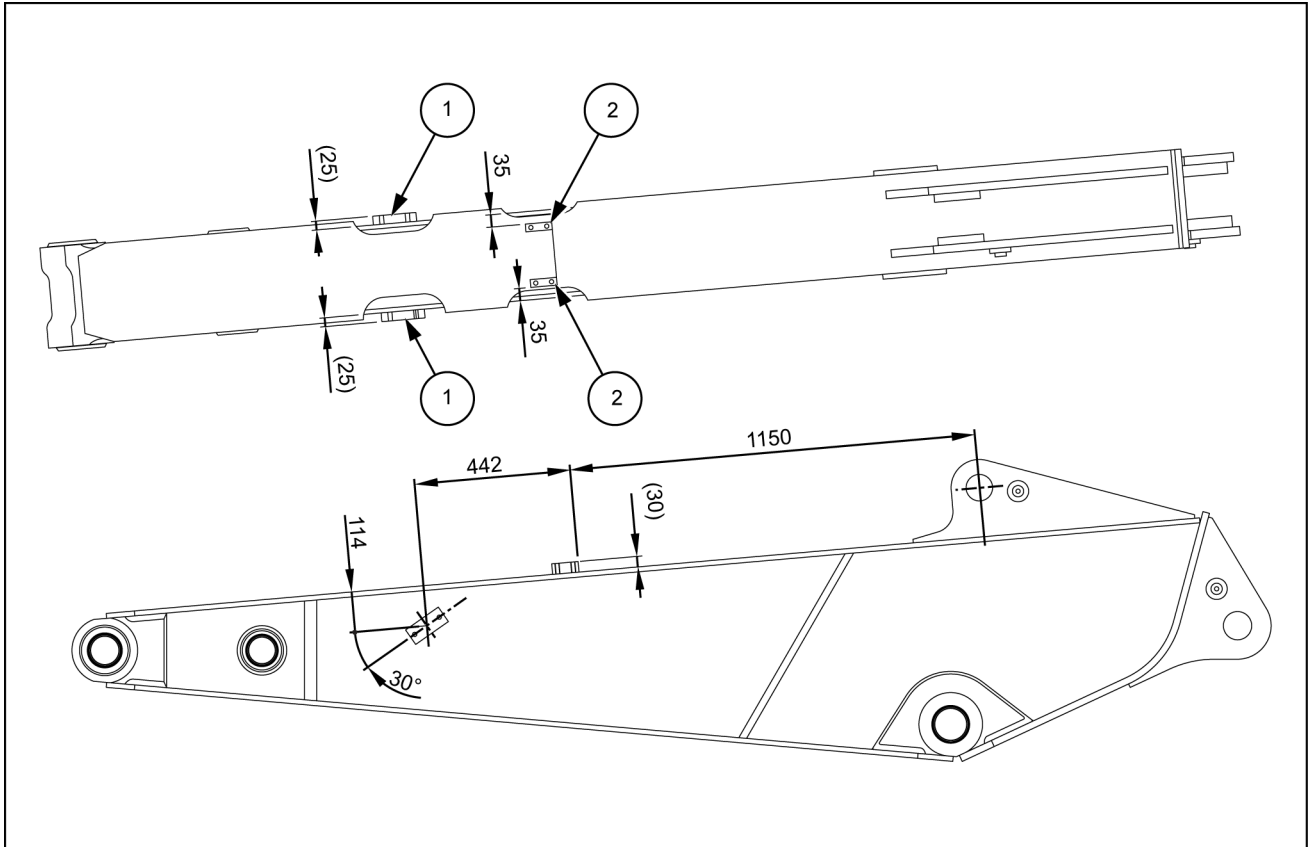
## P

Pose du support de bras court . . . . .	3-1
Préparation . . . . .	2-1

### 3 - MONTAGGIO

#### TUBAZIONE OPZIONALE (PER BRACCIO CON SEDE) - BRACCIO CORTO

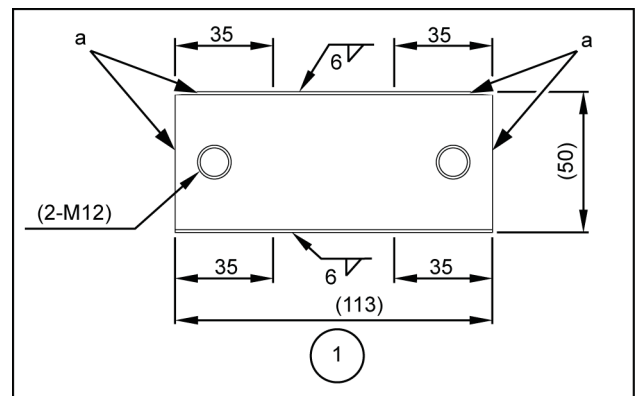
#### Montaggio della sede del braccio penetratore corto



SMIL15CEX6378FB 1

#### 1. Montare le 2 sedi (1) sul penetratore.

- Sigillare i punti indicati con a.
- Non saldare a meno di **35 mm (1.4 in)** dal bordo. (entrambi i lati)



SMIL15CEX2754AB 2

# 1 - CONTENIDO DEL KIT

## Contenido del kit

**NOTA:** consulte el manual de piezas para los pedidos.

### Brazo corto (consulte 3-3)

Elemento	Descripción	Cantidad	Referencia
3	Tapón	2	BRJ0174
4	Válvula de parada G1	2	KHV10430
5	Perno de alta resistencia M12x85	4	102R012Y085R
6	Arandela de alta resistencia M12	4	KHN0296
7	Adaptador para manguera	2	KHJ1349
8	LOCTITE®	1	KRC5007
10	Conjunto del conducto (izquierda)	1	KRV33160
11	Manguera hidráulica	2	KBV23640
12	Junta tórica	6	KHJ1361
14	Conjunto del conducto (derecha)	1	KRV33170
18	Abrazadera	4	KHV10630
19	Perno SEMS M12x30	4	105R012Y030R

### Asiento del brazo (consulte 3-1)

Elemento	Descripción	Cantidad	Referencia
1	Asiento	2	KHV12860
2	Asiento	2	KHV10540

CLICK HERE TO **DOWNLOAD** THE COMPLETE MANUAL

- Thank you very much for reading the preview of the manual.
- You can download the complete manual from: [www.heydownloads.com](http://www.heydownloads.com) by clicking the link below



- Please note: If there is no response to CLICKING the link, please download this PDF first and then click on it.

CLICK HERE TO **DOWNLOAD** THE COMPLETE MANUAL