



## **INSTALLATION INSTRUCTIONS**

47661226

**CYLINDER GUARDS AND EJECTORS**

**APPROXIMATE INSTALLATION TIME: 3.0 hours**

CLICK HERE TO **DOWNLOAD** THE COMPLETE MANUAL

- Thank you very much for reading the preview of the manual.
- You can download the complete manual from: [www.heydownloads.com](http://www.heydownloads.com) by clicking the link below

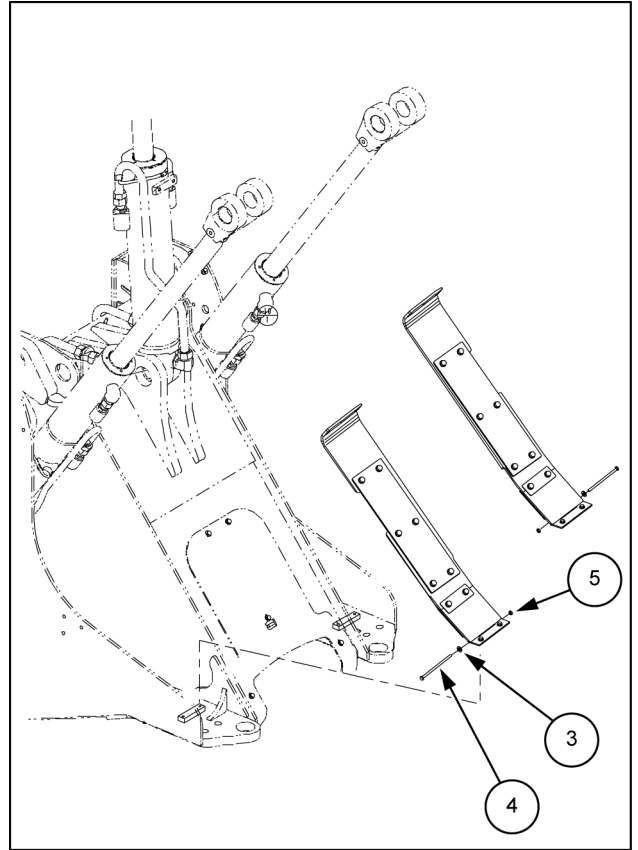


- Please note: If there is no response to CLICKING the link, please download this PDF first and then click on it.

CLICK HERE TO **DOWNLOAD** THE COMPLETE MANUAL



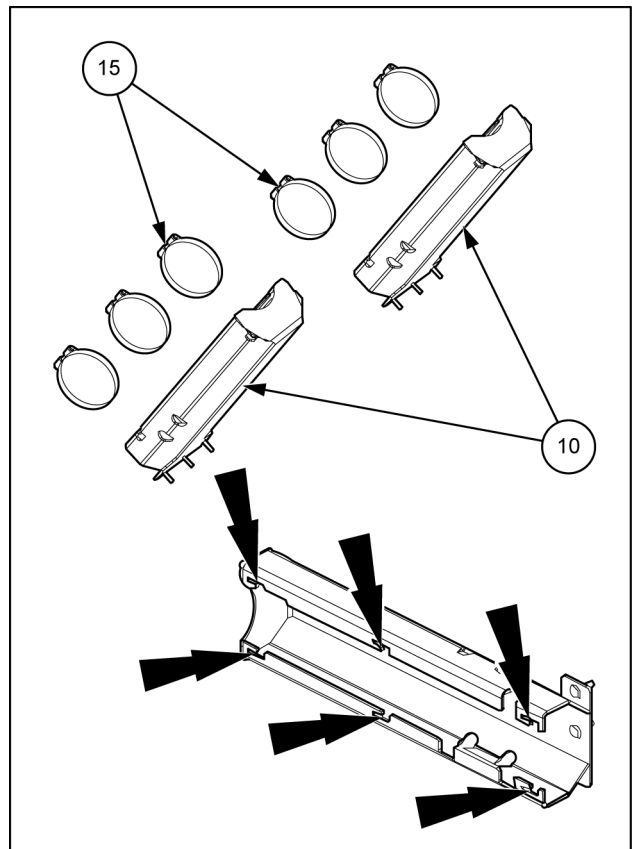
7. Placer le groupe préassemblé plaques/protections/éjecteurs sur le châssis. Utiliser les vis (4) 0.375x7.00 GR5, les rondelles (3) et les écrous (5) pour fixer le groupe préassemblé sur le châssis de la machine.



LEIL13WHL0110BB 6

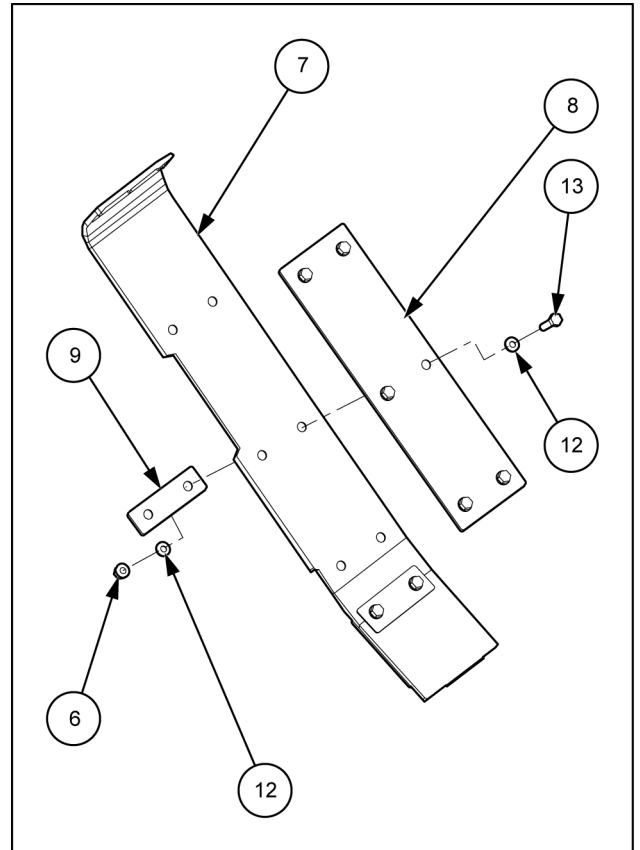
8. Avant de monter les protections du vérin (10) sur le groupe préassemblé plaques/protections/éjecteurs, installer les colliers (15) dans les sièges appropriés situés sur les protections du vérin (10). Ne pas serrer les colliers (15).

**REMARQUE:** poids de la protection du vérin : 15 kg. Utiliser un outil approprié pour soutenir correctement la protection du vérin.



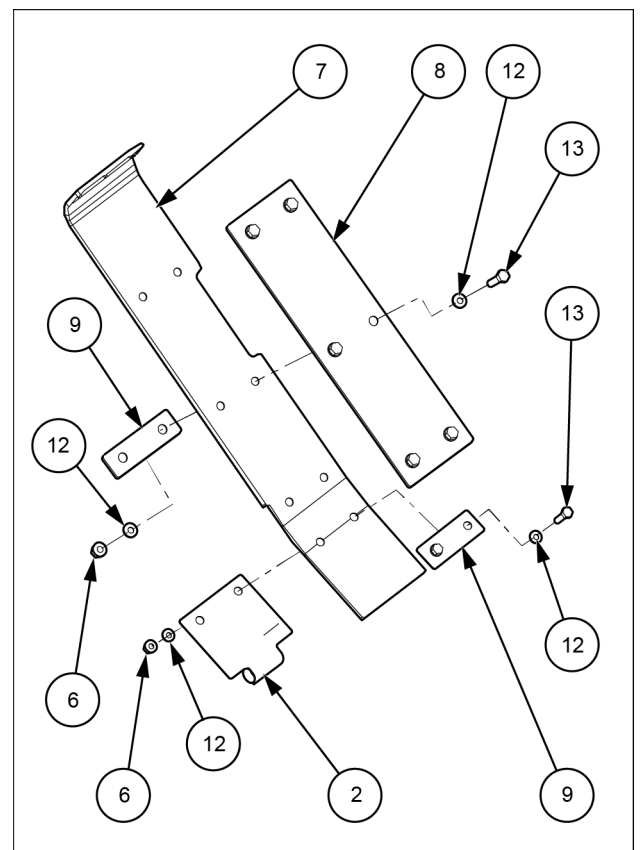
LEIL13WHL0111BB 7

3. Die Stützplatte (8) am Blech (7) ansetzen. Mit den drei Halteblechen (9), den Schrauben (13) M10x35 CL 10.9, den Scheiben (12) und den Muttern (6) die Stützplatte (8) am Blech (7) befestigen.



LEIL13WHL0106BB 2

4. Schritte 2 und 3 für die Platten-Schutzelemente-Auswerfer für die rechte Seite wiederholen.



LEIL14WHL0024BB 3

**⚠ AVVERTENZA**

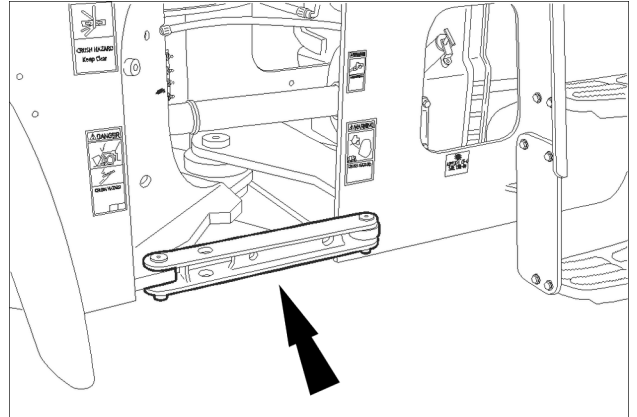
**Pericolo di schiacciamento!**

**Innestare il tirante del blocco di sicurezza prima di eseguire un intervento di manutenzione o il trasporto.**

**La mancata osservanza di tali indicazioni potrebbe causare infortuni gravi o mortali.**

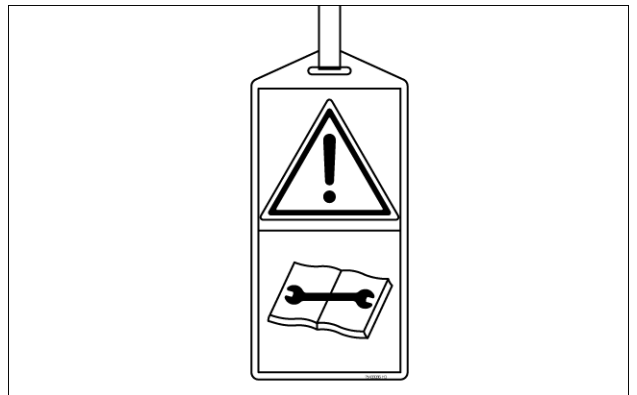
W1154A

3. Inserire il blocco di trasporto/servizio in posizione e spegnere il motore. Fare riferimento al capitolo "Precauzioni di sicurezza" nel manuale d'uso e manutenzione.



RCPH10WHL063BAL 3

4. Apporre un cartello di manutenzione con la scritta "FUORI SERVIZIO". Questo cartello può essere affisso alla porta della cabina.



SP0043 4

# 1 - CONTENIDO DEL KIT

## Protecciones y expulsores de los cilindros - Descripción general del kit

**AVISO:** Para comprobar los números de referencia de las piezas de este kit, consulte el catálogo de piezas.

**NOTA:** En la tabla siguiente aparecen los elementos numerados como se explica en las instrucciones de instalación.

Elemento	Descripción	Cantidad	Referencia
1	Soporte de bisagra	2	
2	Bisagra del eyector	2	
3	Arandela 0.406x0.781x0.105 in	2	
4	Perno 0.375x7.00 GR5	2	
5	Tuerca 3/8 -16 GR5	2	
6	Tuerca M10	22	
7	Hoja	2	
8	Placa de soporte	2	
9	Placa de soporte de la solapa	8	
10	Protección del cilindro	2	
11	Placa de sujeción del eyector	2	
12	Arandela de 11 x 24 x 2,0 mm	44	
13	Perno M10x35 CL 10.9	16	
14	Perno M10x25 CL 10.9	4	
15	Brida	6	
16	Soporte del bastidor del eyector	2	

CLICK HERE TO **DOWNLOAD** THE COMPLETE MANUAL

- Thank you very much for reading the preview of the manual.
- You can download the complete manual from: [www.heydownloads.com](http://www.heydownloads.com) by clicking the link below



- Please note: If there is no response to CLICKING the link, please download this PDF first and then click on it.

CLICK HERE TO **DOWNLOAD** THE COMPLETE MANUAL