



INSTALLATION INSTRUCTIONS

KG0LP441-00
SIDE CAMERA KIT

APPROXIMATE INSTALLATION TIME: 1.5 hours

CLICK HERE TO **DOWNLOAD** THE COMPLETE MANUAL

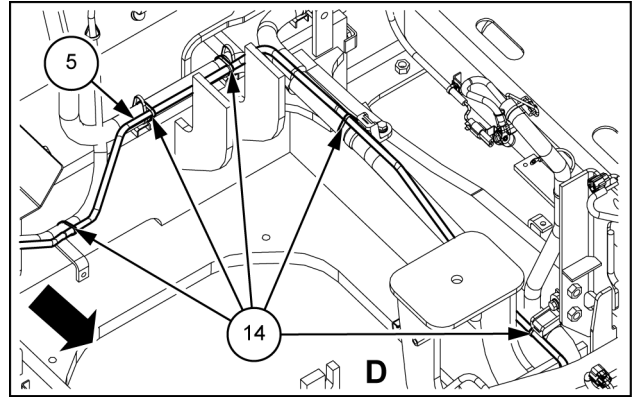
- Thank you very much for reading the preview of the manual.
- You can download the complete manual from: www.heydownloads.com by clicking the link below



- Please note: If there is no response to CLICKING the link, please download this PDF first and then click on it.

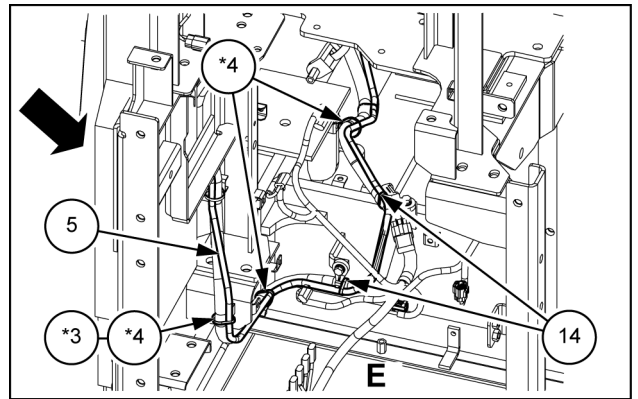
CLICK HERE TO **DOWNLOAD** THE COMPLETE MANUAL

5. Fasten the CCD camera joint wire harness (5) with five wire bands (14) and one wire band (*4).
 - Fasten the CCD camera joint wire harness (5) together with the frame main harness.



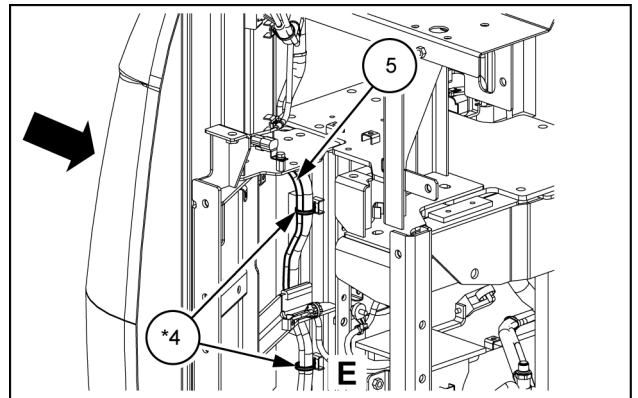
SMIL15CEX6702AB 6

6. Route the CCD camera joint wire harness (5) to the main unit frame and fasten with two wire bands (14) and three wire bands (*4).
 - Place a white marking (*3) on the CCD camera joint wire harness (5) at a position 1380 mm (54.3 in) from the side camera connector, and then fasten with the wire band.
 - Fasten the CCD camera joint wire harness (5) together with the frame main harness.
 - Bunch and fasten the remaining harnesses with the wire band.



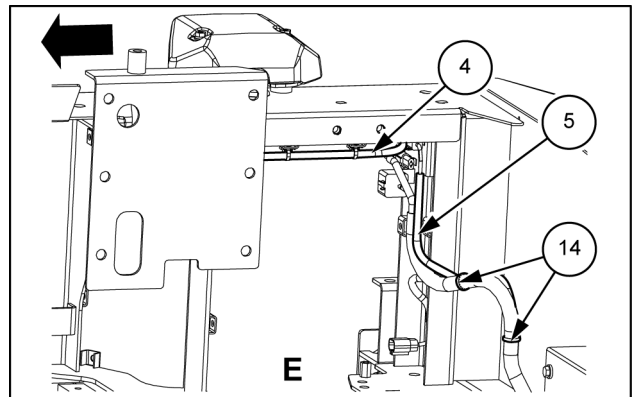
SMIL15CEX6703AB 7

7. Fasten the CCD camera joint wire harness (5) with two wire bands (*4).
 - Fasten the CCD camera joint wire harness (5) together with the frame main harness.



SMIL15CEX6684AB 8

8. Connect the CCD camera wire harness (4) to the CCD camera joint wire harness (5) and fasten with two wire bands (14).
 - Fasten the CCD camera joint wire harness (5) together with the frame main harness.



SMIL15CEX6704AB 9

2 - VORMONTAGE

VORBEREITUNG ZUR MONTAGE

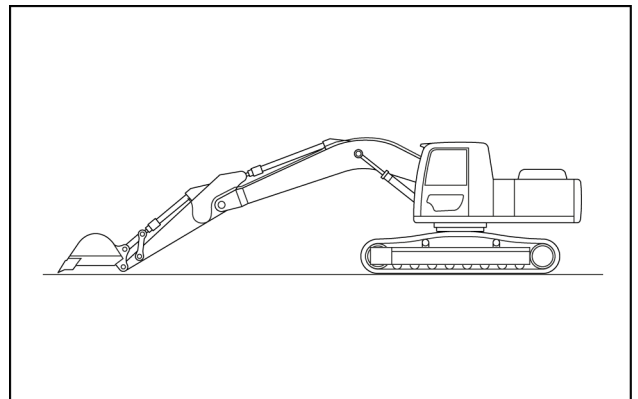
Vorbereitung

Ein „*“ in diesem Dokument weist darauf hin, dass das Teil an der vorliegenden Maschine verbaut ist.

Vorzubereitende Elemente


- Schraubenschlüssel (**10 mm, 17 mm**)
- Drahtschere
- Crimpzange
- Magic Marker
- Cuttermesser
- Lappen

1. Bringen Sie die Haupteinheit in Position.
 - Stellen Sie die Haupteinheit auf einem festen und ebenen Untergrund ab, fahren Sie den Löffelzylinder bis zum Anschlag aus, fahren Sie den Pendelarmzylinder bis zum Anschlag aus, senken Sie den Ausleger ab, und lassen Sie das Pendelarmoberteil den Boden berühren.



SMIL14II01743AA 1

2. Stellen Sie den Zündschlüssel auf AUS, und sorgen Sie dafür, dass der Motor ausgeschaltet ist. Trennen Sie die Minusklemme (-) der Batterie.
3. Drehen Sie den Batterietrennschalter auf die Position „OFF“ oder trennen Sie die (-)-Klemme der Batterie.

 **WARNUNG:** Stellen Sie vor der Handhabung der Batterie sicher, dass die Stromversorgung abgeschaltet ist (Zündschalter auf OFF stellen).

* Nach Durchführung der gesamten Arbeit schließen Sie den Anschluss (-) der Batterie wieder an der ursprünglichen Position an.

Sommaire

1 CONTENU DU KIT

Contenu du kit 1-1

2 AVANT-ASSEMBLAGE

PREPARATION POUR L'ASSEMBLAGE

Préparation 2-1

3 ASSEMBLAGE

CAMERA LATERALE

Pose de caméra latérale 3-1

Index

C

Contenu du kit 1-1

P

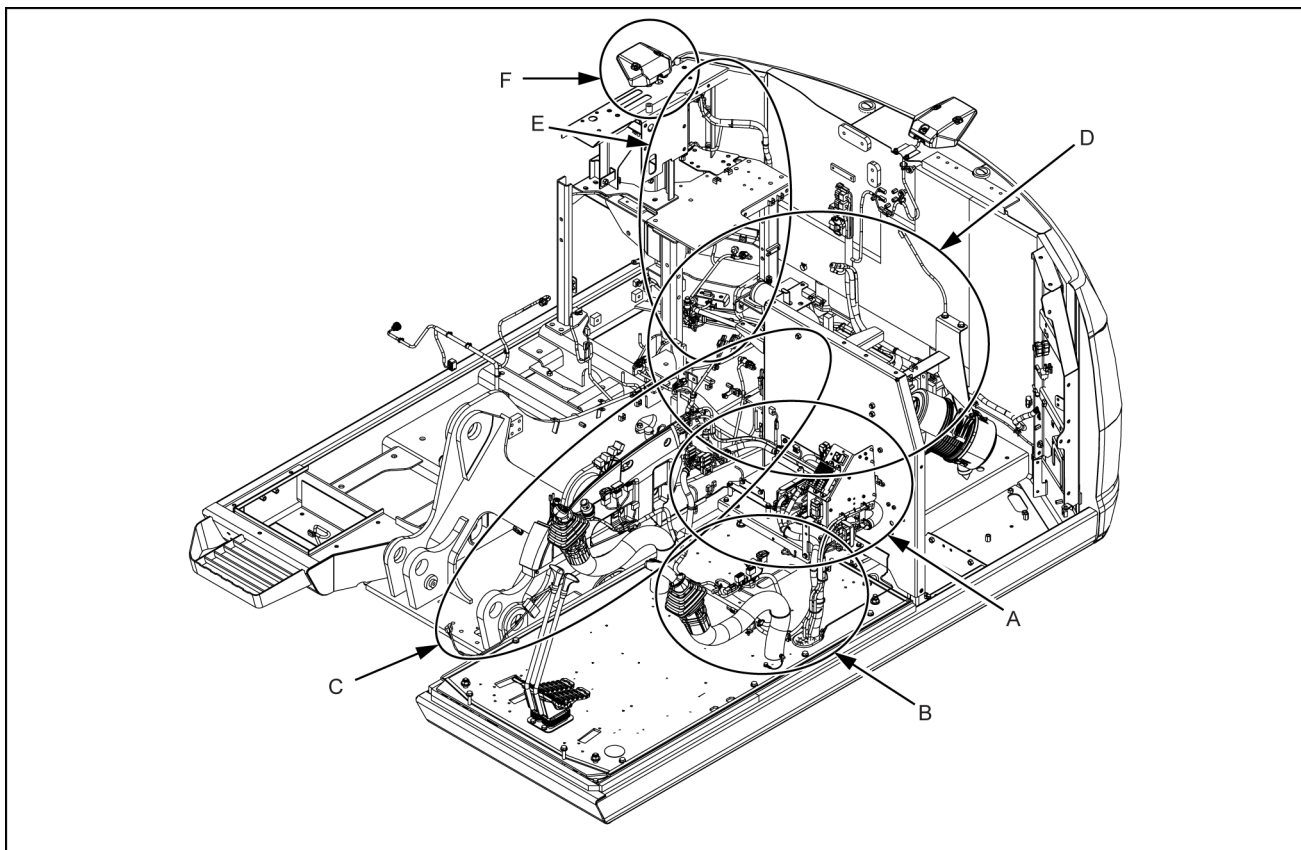
Pose de caméra latérale 3-1

Préparation 2-1

3 - MONTAGGIO

TELECAMERA LATERALE

Montaggio della telecamera laterale



SMIL15CEX6677FB 1

1 - CONTENIDO DEL KIT

Contenido del kit

NOTA: consulte el manual de piezas para los pedidos.

Cámara lateral (consulte 3-1)

Elemento	Descripción	Cantidad	Referencia
3	Cámara CCD	1	KHR23830
4	Cableado de la cámara CCD 600 mm (23.622 in)	1	KHR40560
5	Cableado conjunto de la cámara CCD	1	KHR43880
6	Perno de alta resistencia M6x16	3	KHN2132
7	Soporte	1	KHR40230
8	Perno SEMS M10x30	2	105R010Y030R
9	Brida	1	KHR1445
12	Cubierta	1	KHR39570
13	Perno especial M8x16	2	KHR2308
14	Brida (L = 250)	-	KHH0142
15	Abrazadera de soporte	2	KHR10220
16	Separador (cámara)	2	KHR40260

CLICK HERE TO **DOWNLOAD** THE COMPLETE MANUAL

- Thank you very much for reading the preview of the manual.
- You can download the complete manual from: www.heydownloads.com by clicking the link below



- Please note: If there is no response to CLICKING the link, please download this PDF first and then click on it.

CLICK HERE TO **DOWNLOAD** THE COMPLETE MANUAL