



INSTALLATION INSTRUCTIONS

51576150
PRINTER WEIGH LOAD

APPROXIMATE INSTALLATION TIME: 4.0 hours

CLICK HERE TO **DOWNLOAD** THE COMPLETE MANUAL

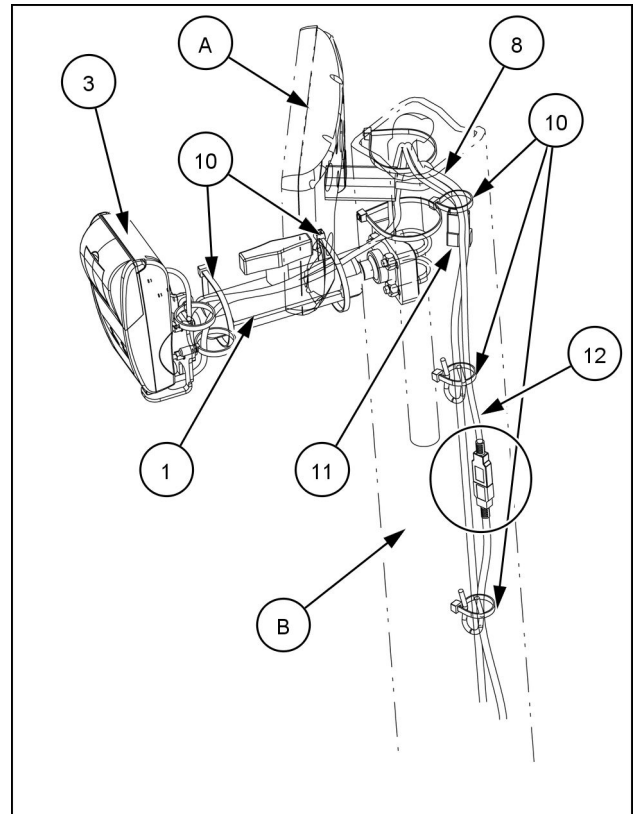
- Thank you very much for reading the preview of the manual.
- You can download the complete manual from: www.heydownloads.com by clicking the link below



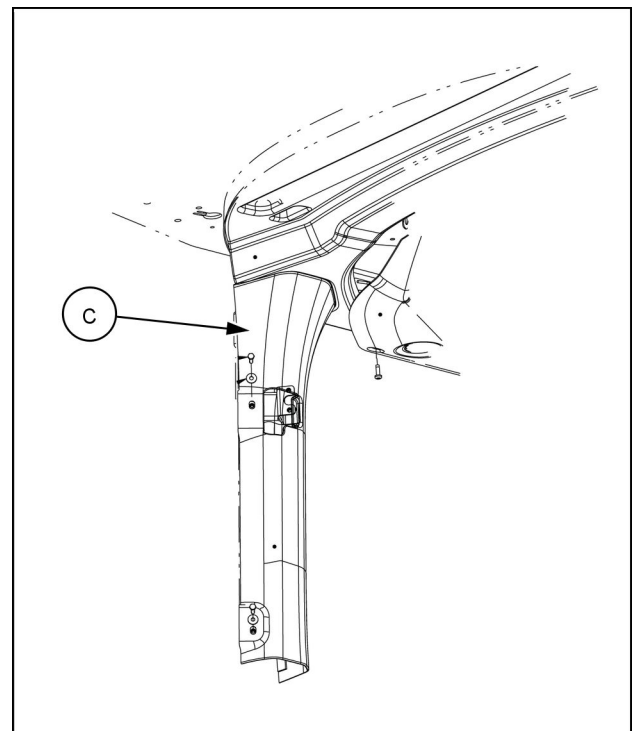
- Please note: If there is no response to CLICKING the link, please download this PDF first and then click on it.

CLICK HERE TO **DOWNLOAD** THE COMPLETE MANUAL

3. Montieren Sie den Arm (1) mit dem Display (A) und dem Drucker (3) am zusätzlichen Mast (B).
4. Schließen Sie das USB-Kabel 2.0 (12) am hsautolink2.
5. Schließen Sie den USB-Kabelbaum (8) von der Anzeige am Drucker an. Schließen Sie den Druckerstromkabelbaum (11) am X-PRT des Kabelbaums an, der sich hinter der Kabinenpfostenabdeckung (C) befindet.



LEIL20WHL1065AB 3



LEIL20WHL1064AB 4

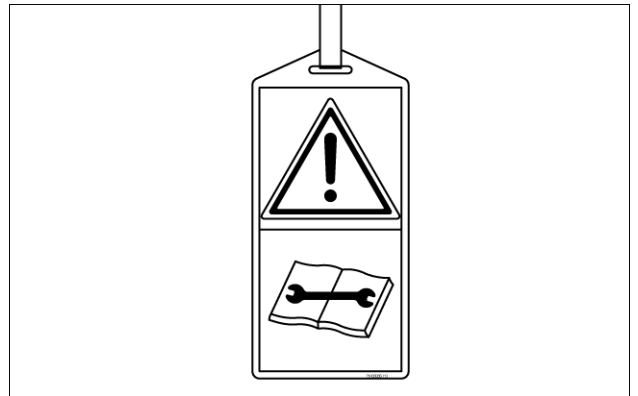
6. Verlegen Sie den Kabelbaum korrekt und ziehen Sie die Kabelbindern (10) fest, um ihn in seiner Position zu sichern.

4 - AVANT-ASSEMBLAGE

PREPARATION POUR L'ASSEMBLAGE

Préparation

1. Serrer le frein de stationnement, puis arrêter le moteur.
2. Tourner le commutateur de batterie dans le sens contraire des aiguilles d'une montre.
3. Maintenir tout personnel non autorisé à distance de la machine. Tourner la clé de contact en position ON. Le commutateur de commande de pilotage doit être en position ON.
4. Fixer un panneau d'entretien « NE PAS UTILISER ». Ce panneau peut être apposé sur la porte de la cabine.



SP0043 1

2 - CONTENUTO DEL KIT

Descrizione generale del kit

AVVISO: Per controllare i numeri parte degli articoli del presente kit fare riferimento al Catalogo ricambi.

NOTA: La seguente tabella mostra i componenti numerati come riportato nelle istruzioni di montaggio.

Compo- nente	Descrizione	Quantità
1	Supporto BRACCIO del display a colori	1
2	Staffa, montaggio stampante	1
3	Stampante, USB	1
4	Vite M3x8	3
5	Rondella 4.3x9x0.8	8
6	Vite M4x20	4
7	Dado M4	4
8	Cablaggio da USB a mini-USB	1
9	Fascetta	1
10	Fascetta serrafili nera	4
11	Cablaggio alimentazione stampante	1
12	Fusibile 10 AMP	1
13	Cavo, da USB a Hsautolink2	1

1 - INFORMACIÓN DE SEGURIDAD

Instrucciones básicas - Aviso importante relativo al mantenimiento de los equipos

Todas las intervenciones de mantenimiento y reparación del presente manual deben ser realizadas exclusivamente por personal cualificado del concesionario, respetando rigurosamente las indicaciones correspondientes y utilizando, donde sea necesario, las herramientas específicas previstas.

Cualquier persona que realice tareas de mantenimiento y reparación sin cumplir las instrucciones aquí señaladas, será responsable de cualquier daño derivado de estas.

El fabricante, así como todas las organizaciones de su red de distribución, incluidos, entre otros, los distribuidores nacionales, regionales o locales, declinan toda responsabilidad por los daños derivados de piezas o componentes no homologados por el fabricante, incluidos aquellos utilizados en el mantenimiento o la reparación del producto fabricado o comercializado por el fabricante. En cualquier caso, el fabricante no prevé garantía alguna respecto a daños derivados de piezas o componentes no homologados por su parte.

La información de este manual está actualizada a la fecha de publicación, como parte de la política del fabricante de continua mejora. Parte de la información no ha podido actualizarse, debido a modificaciones de tipo técnico o comercial o modificaciones realizadas a las leyes y normativas de los diferentes países.

En caso de dudas, consulte con la red de ventas y servicios.

CLICK HERE TO **DOWNLOAD** THE COMPLETE MANUAL

- Thank you very much for reading the preview of the manual.
- You can download the complete manual from: www.heydownloads.com by clicking the link below



- Please note: If there is no response to CLICKING the link, please download this PDF first and then click on it.

CLICK HERE TO **DOWNLOAD** THE COMPLETE MANUAL