



INSTALLATION INSTRUCTIONS

KG1SP105-00
ATTACHMENT (REINFORCEMENT - LONG ARM FIRST OPTION)

APPROXIMATE INSTALLATION TIME: 35.5 hours

CLICK HERE TO **DOWNLOAD** THE COMPLETE MANUAL

- Thank you very much for reading the preview of the manual.
- You can download the complete manual from: www.heydownloads.com by clicking the link below



- Please note: If there is no response to CLICKING the link, please download this PDF first and then click on it.

CLICK HERE TO **DOWNLOAD** THE COMPLETE MANUAL

Inhalt

1 SATZINHALT

Satzinhalt	1-1
------------------	-----

2 VORMONTAGE

VORBEREITUNG ZUR MONTAGE

Vorbereitung	2-1
--------------------	-----

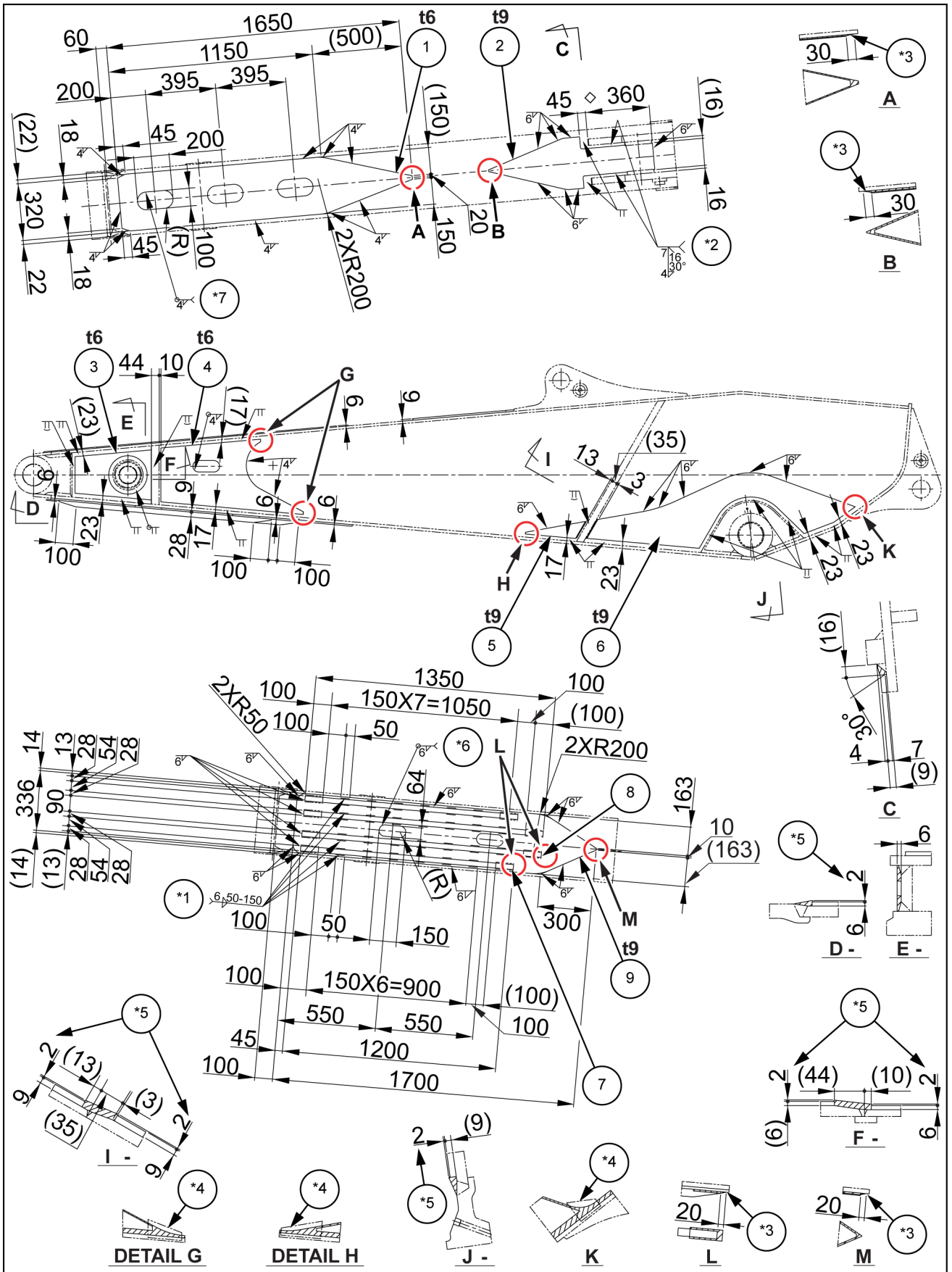
3 MONTAGE

BEFESTIGUNG (VERSTÄRKUNG - LANGER ARM, 1. OPTION)

Langer Arm, Montage der Aufnahme (1. Option)	3-1
Montage der Auslegerverstärkung	3-3
Montage der Armverstärkung (lang).....	3-5

Montage der Armverstärkung (lang)

Arm (C-Verstärkung)



1 - CONTENU DU KIT

Contenu du kit

REMARQUE: pour en savoir plus, consulter le manuel de pièces pour les commandes de pièces.

Flèche (Renfort) (Voir 3-3)

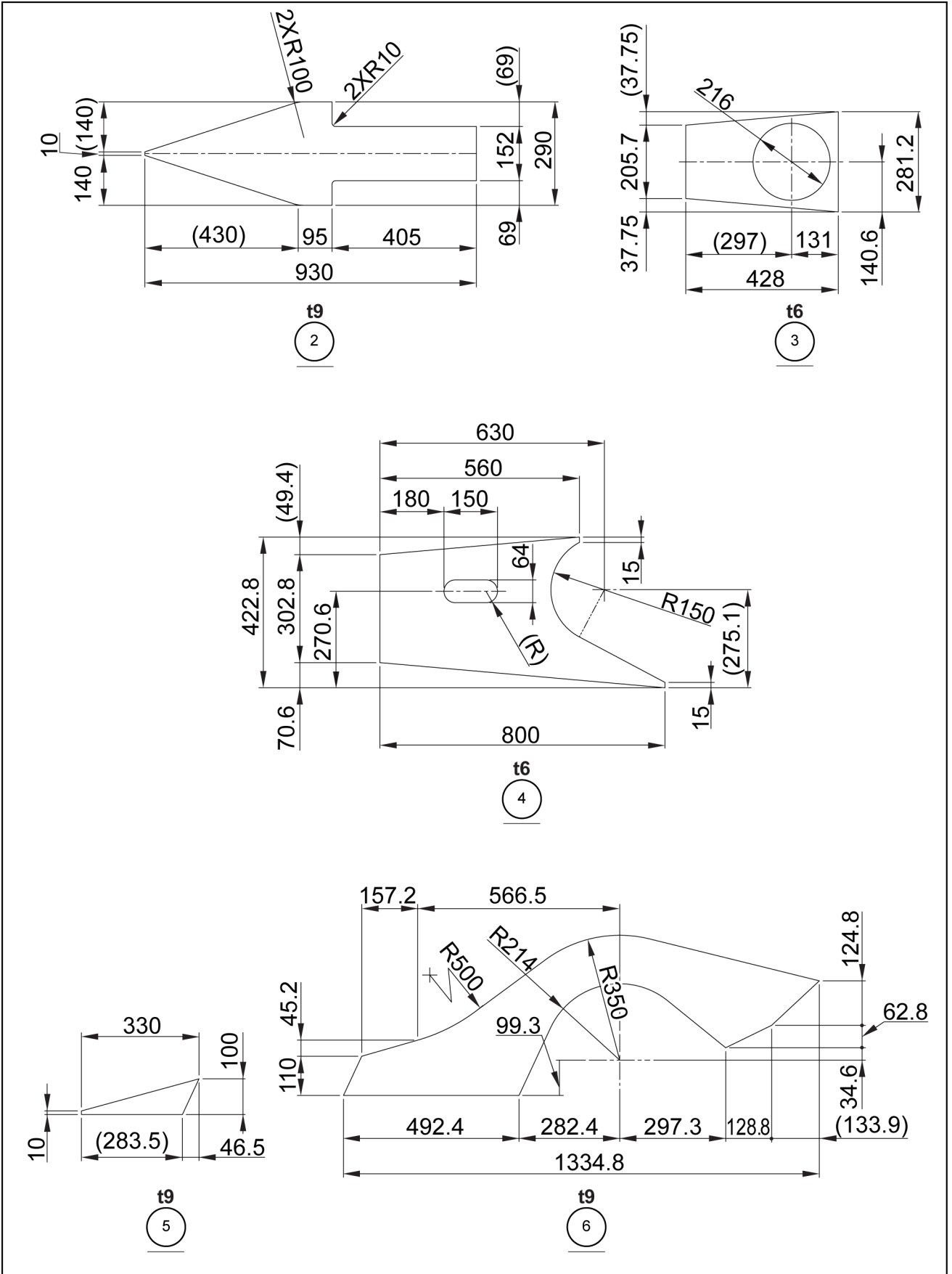
Item	Description	Quantité	Référence de pièce
1	Plaque	1	KSV31490
2	Plaque	2	KSV31500
3	Plaque	2	KSV23250
4	Plaque	2	KSV23300
5	Plaque	1	KSV23310
6	Plaque	1	KSV23320

Bras (Renfort C) (Voir 3-5)

Item	Description	Quantité	Référence de pièce
1	Plaque	1	KSV31520
2	Plaque	1	KSV31530
3	Plaque	2	KSV31540
4	Plaque	2	KSV31550
5	Plaque	2	KSV31560
6	Plaque	2	KSV31570
7	SB	2	KSV25360
8	SB	2	KSV25370
9	Plaque	1	KSV25380

Logement de bras (1ère option) (Se reporter à 3-1)

Item	Description	Quantité	Référence de pièce
1	Embase	2	KHV13510



SMIL141I01666HB 2

2 - PRE-ASSEMBLAGGIO


OPERAZIONI PRELIMINARI PER IL MONTAGGIO

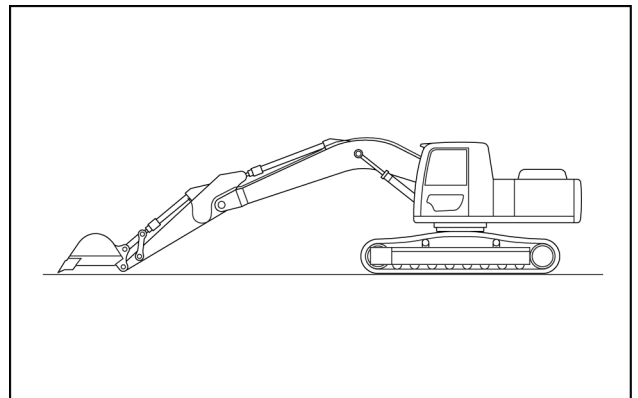
Preparazione

Un simbolo "*" in questo documento indica che la parte è montata sulla macchina interessata. Articoli da preparare

- Attrezzatura per la saldatura
- Smerigliatrice
- Straccio

1. Posizionare l'unità principale.
 - Posizionare l'unità principale su un terreno solido e pianeggiante, mettere il cilindro della benna in posizione di finecorsa aperto, il cilindro del braccio penetratore in posizione di finecorsa aperto, abbassare l'avambraccio e toccare terra con la punta del braccio.
2. Portare la chiave di avviamento su OFF e verificare che il motore sia spento.
Scollegare il morsetto negativo (-) della batteria.

 **AVVERTENZA:** accertarsi di aver spento il motore (ruotare la chiave di avviamento su OFF) prima di intervenire sulla batteria.



SMIL14II01743AA 1

* Dopo aver eseguito il lavoro, riportare il morsetto (-) della batteria nella posizione originale.

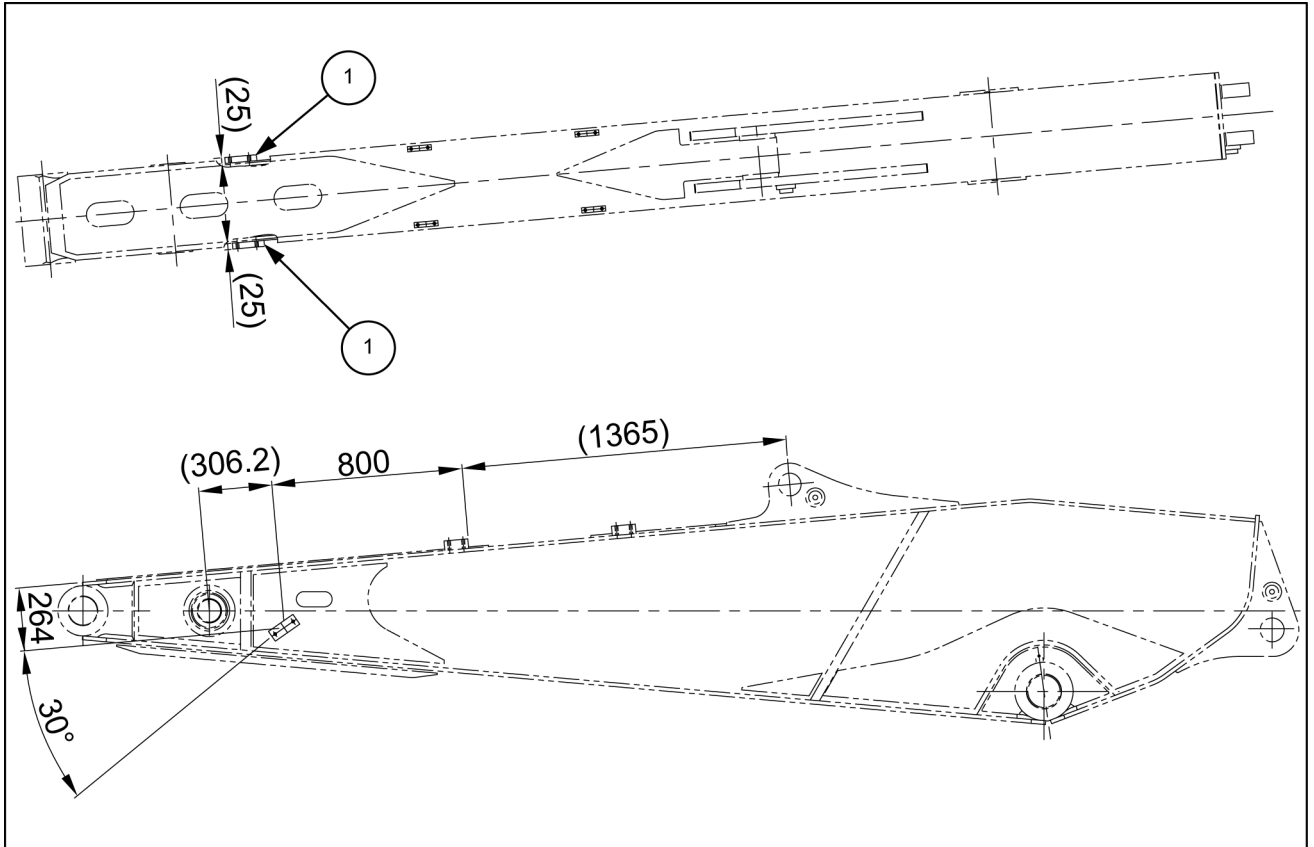
Indice

	C	
Contenuto del kit		1-1
	M	
Montaggio del rinforzo avambraccio		3-3
Montaggio rinforzo braccio (lungo)		3-5
Montaggio sede del braccio lungo (1a opzione)		3-1
	P	
Preparazione.		2-1

3 - MONTAJE

ACCESORIO (REFUERZO - PRIMERA OPCIÓN DEL BRAZO LARGO)

Instalación del asiento del brazo largo (1.^a opción)



SMIL14II01669FB 1

CLICK HERE TO **DOWNLOAD** THE COMPLETE MANUAL

- Thank you very much for reading the preview of the manual.
- You can download the complete manual from: www.heydownloads.com by clicking the link below



- Please note: If there is no response to CLICKING the link, please download this PDF first and then click on it.

CLICK HERE TO **DOWNLOAD** THE COMPLETE MANUAL