



INSTALLATION INSTRUCTIONS

KG1BP493-00
ATTACHMENT (REINFORCEMENT, LONG ARM)

APPROXIMATE INSTALLATION TIME: 34.0 hours

CLICK HERE TO **DOWNLOAD** THE COMPLETE MANUAL

- Thank you very much for reading the preview of the manual.
- You can download the complete manual from: www.heydownloads.com by clicking the link below



- Please note: If there is no response to CLICKING the link, please download this PDF first and then click on it.

CLICK HERE TO **DOWNLOAD** THE COMPLETE MANUAL

1 - SATZINHALT

Satzinhalt

HINWEIS: Bitte beziehen Sie sich auf die Teilehandbuch zur Bestellung von Teilen.

Ausleger (Verstärkung) (siehe 3-1)

Gegenstand	Beschreibung	Anzahl	Teilerferenz
1	Platte	1	KBV35510
2	Platte	2	KBP12300
3	Platte	1	KBP14250
4	Platte	1	KBP14260

Arm (C-Verstärkung) (siehe 3-3)

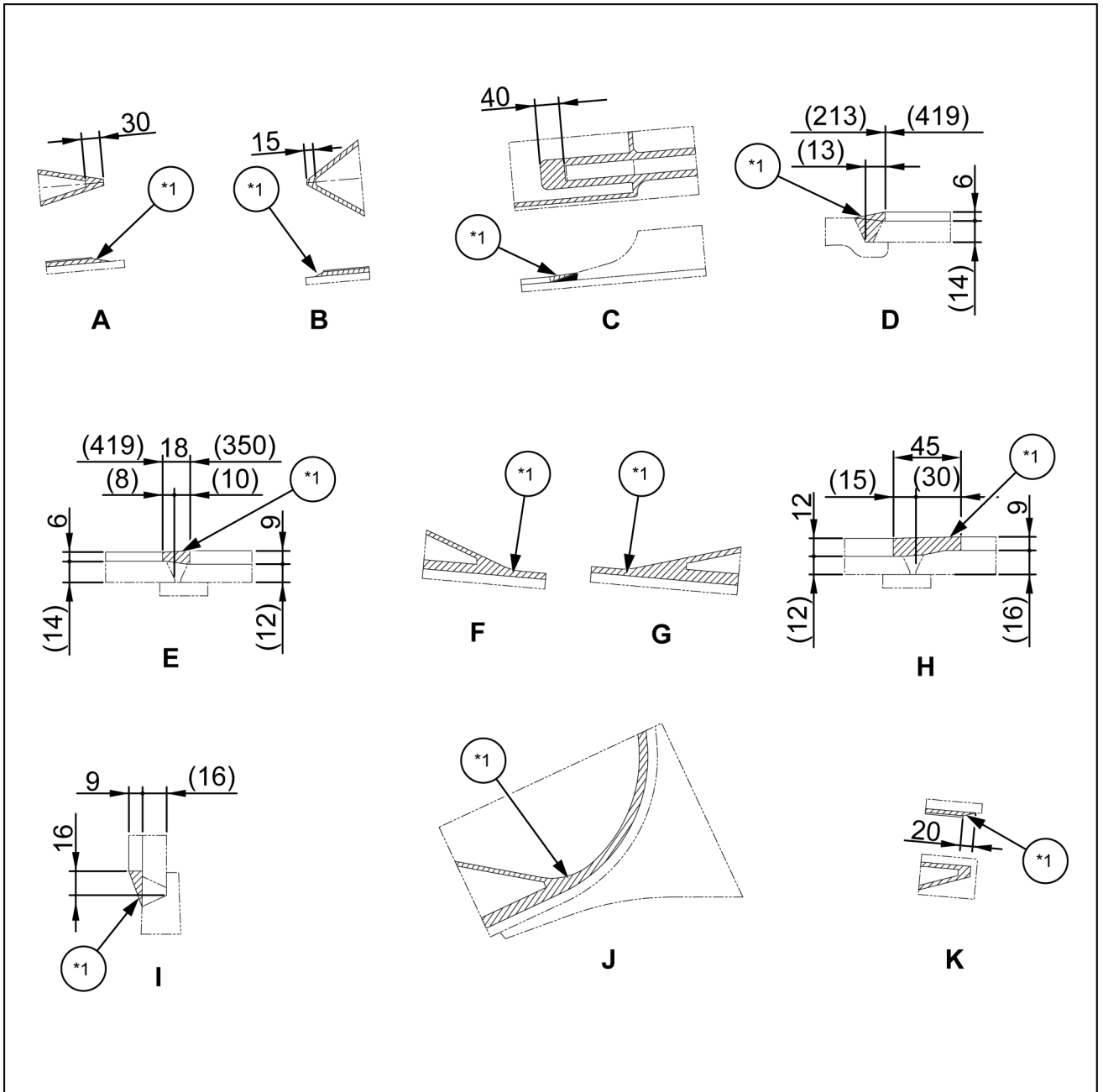
Gegenstand	Beschreibung	Anzahl	Teilerferenz
1	Platte	1	KBP11150
2	Platte	1	KBV35780
3	Platte	2	KBP12310
4	Platte	2	KBP11180
5	Platte	2	KBP14320
6	Platte	2	KBV35810
7	Platte	1	KBV1527

Index

Arm, Montage der C-Verstärkung (lang)	A	3-3
Montage der Auslegerverstärkung	M	3-1
Satzinhalt	S	1-1
Vorbereitung	V	2-1

Contenuto

1 CONTENUTO DEL KIT	
Contenuto del kit	1-1
2 PRE-ASSEMBLAGGIO	
OPERAZIONI PRELIMINARI PER IL MONTAGGIO	
Preparazione	2-1
3 MONTAGGIO	
ATTREZZATURA (RINFORZO - BRACCIO LUNGO)	
Montaggio del rinforzo avambraccio	3-1
Montaggio rinforzo braccio C (lungo).....	3-3



SMIL14CEX6372GB 3

1. Contrassegnare le posizioni di montaggio.
2. Smontare la sede (*2) dal braccio e saldarla sulle piastre (1) (2).
3. Saldare le piastre (1) (2) (7) al braccio.
 - Dopo la saldatura, rifinire regolarmente (*1) con la smerigliatrice.
4. Saldare ciascuna delle 2 piastre (3) (4) (5) (6) sul braccio.
 - Dopo la saldatura, rifinire regolarmente (*1) con la smerigliatrice.

2 - PREENSAMBLADO


PREPARACIÓN PARA MONTAJE

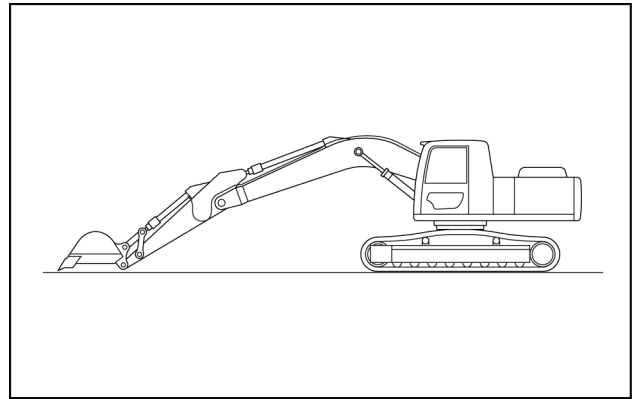
Preparación

En este documento, el símbolo “*” indica que la pieza está montada en la máquina actual. Elementos necesarios

- Equipo de soldadura
- Radial
- Trapo

1. Coloque la máquina.
 - Ponga la máquina en una superficie sólida y nivelada, extienda totalmente el cilindro de la cuchara y el cilindro del brazo, y baje la pluma hasta que la parte superior del brazo toque en el suelo.
2. Ponga la llave de contacto en OFF (Apagado) y compruebe que el motor esté parado.
Desconecte el terminal negativo (-) de la batería.

 **AVISO:** Asegúrese de apagar la corriente (ponga el interruptor del motor de arranque en posición de apagado) antes de manipular la batería.



SMIL14II01743AA 1

* Después de realizar el trabajo, vuelva a colocar el borne (-) de la batería a su posición original.

CLICK HERE TO **DOWNLOAD** THE COMPLETE MANUAL

- Thank you very much for reading the preview of the manual.
- You can download the complete manual from: www.heydownloads.com by clicking the link below



- Please note: If there is no response to CLICKING the link, please download this PDF first and then click on it.

CLICK HERE TO **DOWNLOAD** THE COMPLETE MANUAL