



INSTALLATION INSTRUCTIONS

KG1RP678-00
ATTACHMENT REINFORCEMENT

APPROXIMATE INSTALLATION TIME: 33.8 hours

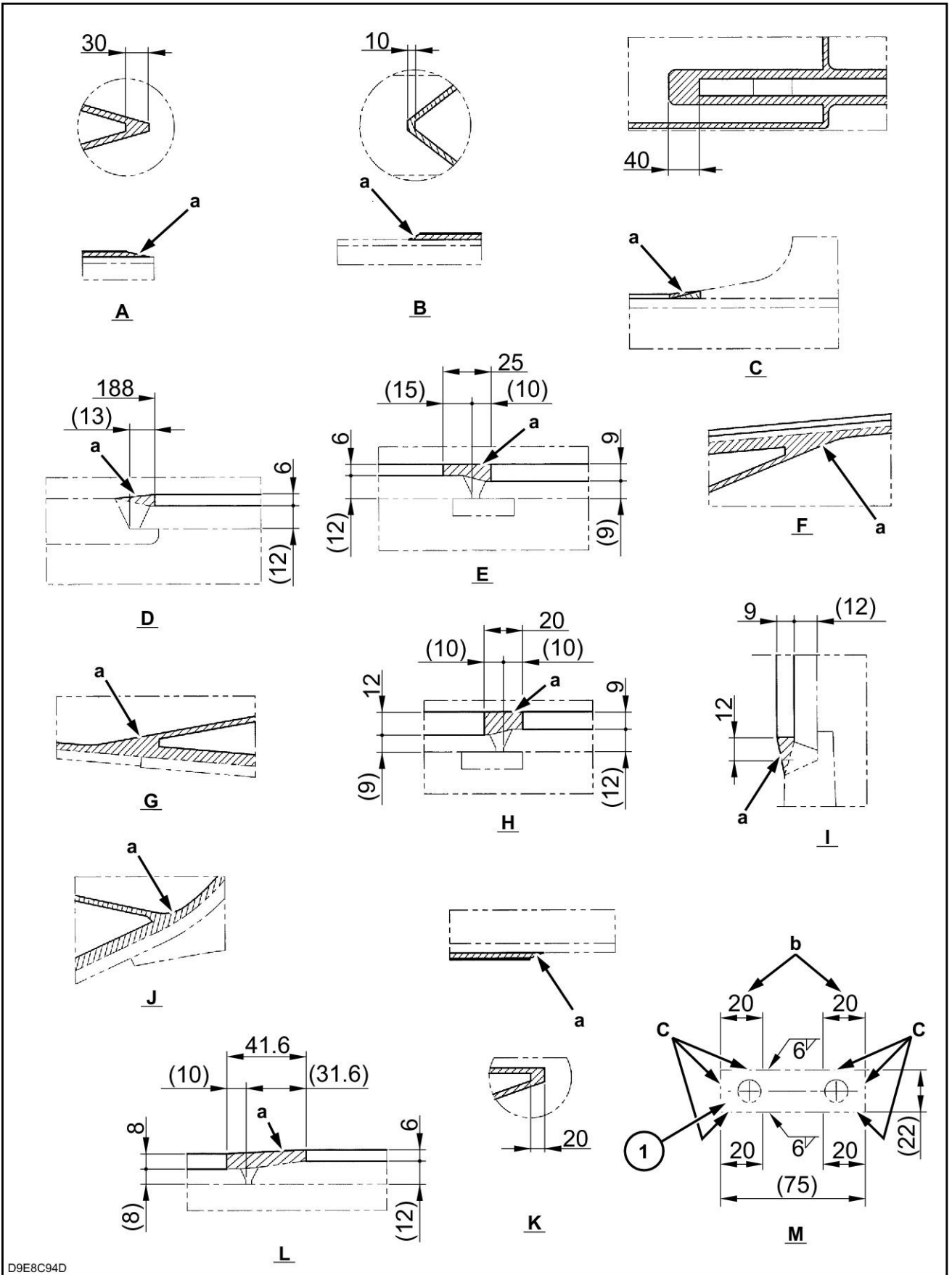
CLICK HERE TO **DOWNLOAD** THE COMPLETE MANUAL

- Thank you very much for reading the preview of the manual.
- You can download the complete manual from: www.heydownloads.com by clicking the link below



- Please note: If there is no response to CLICKING the link, please download this PDF first and then click on it.

CLICK HERE TO **DOWNLOAD** THE COMPLETE MANUAL



D9E8C94D

D9E8C94D 3

2. Die 2 Platten **(1)** am Ausleger festschweißen.
- Nach dem Schweißen **“a”** mit der Schleifmaschine sorgfältig glätten.
 - Schweißen Sie gleichmäßig **“b”**.
 - Glätten Sie **“c”** vor dem Schweißen mit der Schleifmaschine.

2 - PREENSAMBLADO

PREPARACIÓN PARA MONTAJE

Preparación

CX235C SR WE

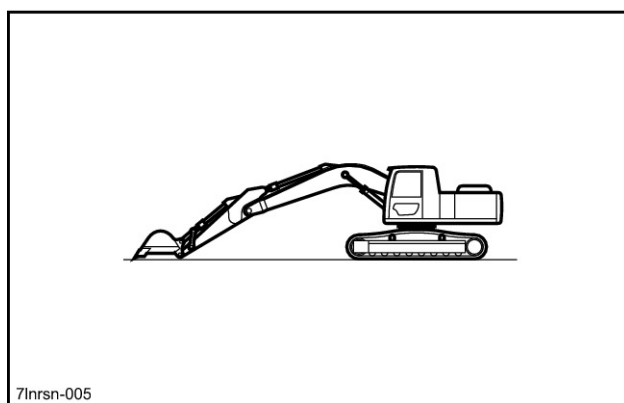
En este documento, el símbolo “*” indica que la pieza está montada en la máquina

Elementos necesarios

- Equipo de soldadura
- Radial
- Trapo

1. Coloque la máquina.

- Ponga la máquina en una superficie sólida y nivelada, extienda totalmente el cilindro de la cuchara y el cilindro del brazo, y baje la pluma hasta que la parte superior del brazo toque en el suelo.



7LNRSN-005 1

2. Ponga la llave de contacto en OFF (Apagado) y compruebe que el motor esté parado.

3. Desconecte el terminal negativo (-) de la batería.

AVISO: Asegúrese de apagar la alimentación (gire la llave de contacto a la posición OFF [Apagado]). Antes de manipular la batería.

* Después de realizar el trabajo, vuelva a colocar el borne (-) de la batería a su posición original.

Contenuto

1 CONTENUTO DEL KIT	
Contenuto del kit	1-4
2 PRE-ASSEMBLAGGIO	
OPERAZIONI PRELIMINARI PER IL MONTAGGIO	
Preparazione	2-5
3 MONTAGGIO	
Piastra di rinforzo attrezzatura	
Rinforzo avambraccio	3-6
Rinforzo braccio C	3-8

CLICK HERE TO **DOWNLOAD** THE COMPLETE MANUAL

- Thank you very much for reading the preview of the manual.
- You can download the complete manual from: www.heydownloads.com by clicking the link below



- Please note: If there is no response to CLICKING the link, please download this PDF first and then click on it.

CLICK HERE TO **DOWNLOAD** THE COMPLETE MANUAL