



INSTALLATION INSTRUCTIONS

KG1NP148-00
BUCKET LINKAGE KIT (WITH HANGING HOOK)

APPROXIMATE INSTALLATION TIME: 1.0 hours

CLICK HERE TO **DOWNLOAD** THE COMPLETE MANUAL

- Thank you very much for reading the preview of the manual.
- You can download the complete manual from: www.heydownloads.com by clicking the link below



- Please note: If there is no response to CLICKING the link, please download this PDF first and then click on it.

CLICK HERE TO **DOWNLOAD** THE COMPLETE MANUAL

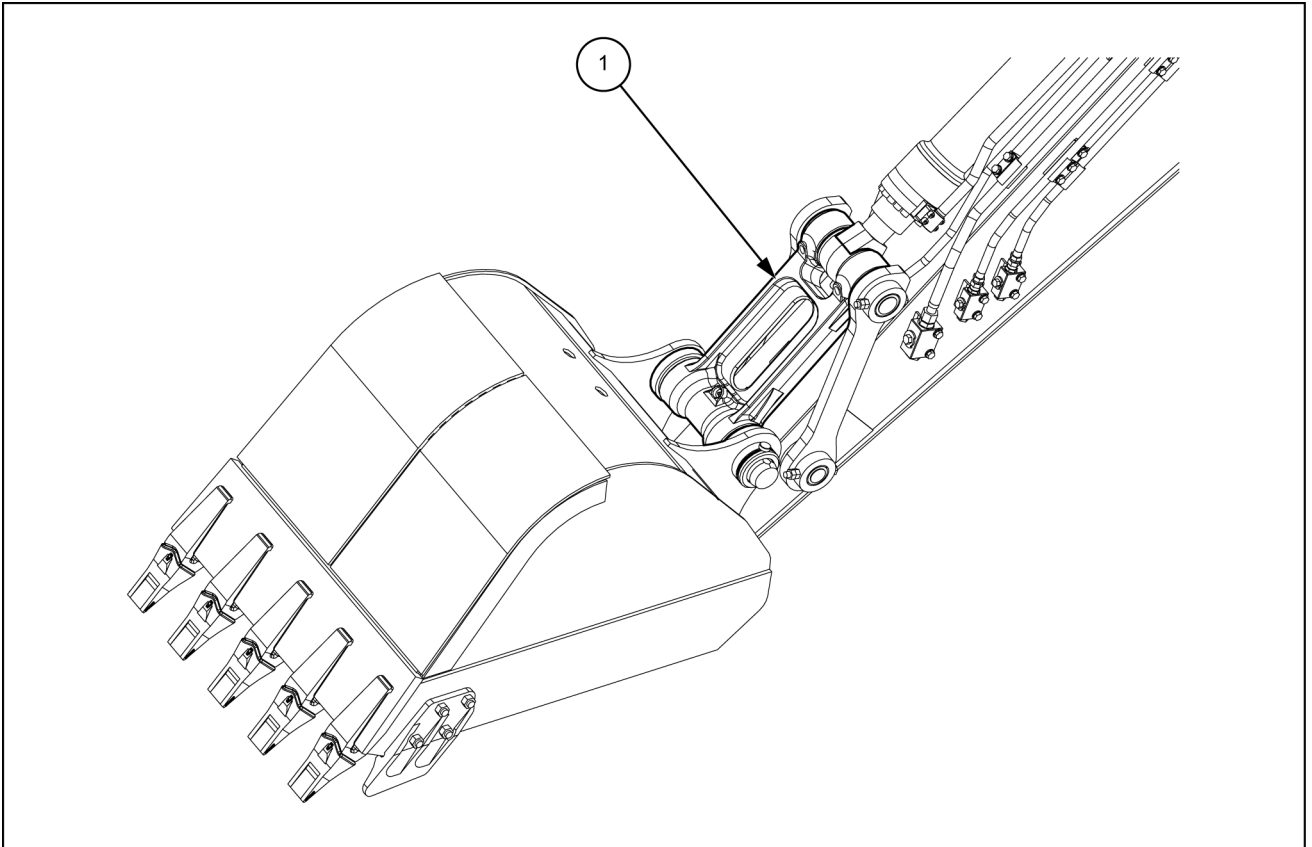
Index

	B	
Bucket linkage installation		3-1
	K	
Kit content		1-1
	P	
Preparation		2-1

3 - MONTAGE

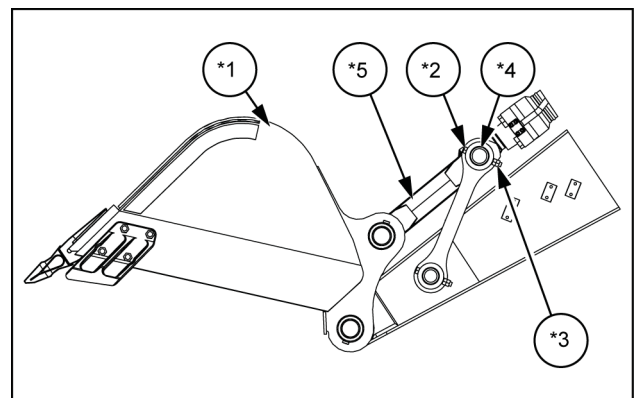
SCHAUFELGESTÄNGE

Montage des Schaufelgestänges



SMIL15CEX6360FB 1

- Entfernen Sie den Löffel (*1) und setzen Sie den Löffelstiel und das Löffelgelenk auf dem Boden ab. (Näheres zu Demontage/Montage des Löffels siehe Wartungshandbuch.)
Entfernen Sie die eine hochfeste Schraube (*2) und zwei hochfeste Muttern (*3).
Entfernen Sie mit einem Austreiber und einem Hammer den Befestigungsbolzen (*4) und entfernen dann das Löffelgelenk (*5).



SMIL15CEX2826AB 2

2 - AVANT-ASSEMBLAGE

PREPARATION POUR L'ASSEMBLAGE

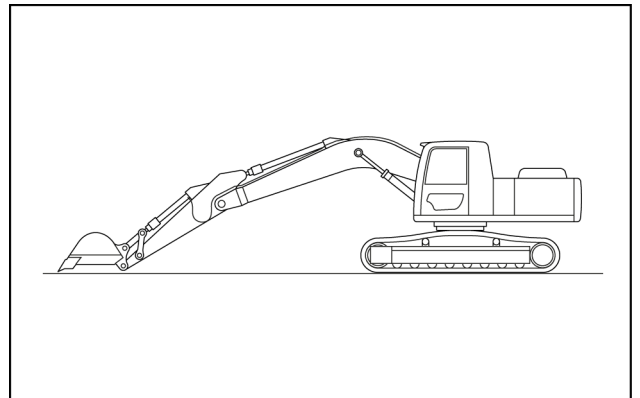
Préparation

Un « * » dans le présent document indique que la pièce est montée sur la machine réelle. Éléments à préparer

- Tige d'extraction
- Marteau
- Clé

1. Positionnement de la machine.

- Placez la machine sur un sol ferme et plat, amenez le vérin de godet en fin de course d'ouverture, le vérin de bras en fin de course de sortie, abaissez la flèche et amenez l'extrémité du bras en contact avec le sol.



SMLL14I01743AA 1

2. Tournez la clé de contact sur OFF (arrêt) et vérifiez que le moteur est arrêté.

1 - CONTENUTO DEL KIT

Contenuto del kit

NOTA: fare riferimento al catalogo dei ricambi per gli ordini.

Articolazione benna (con gancio "EM3) (fare riferimento a 3-1)

Componente	Descrizione	Quantità	Riferimento parte
1	Articolazione benna	1	KNV16980
2	Ingrassatore	3	M01X0812

Contenido

1 CONTENIDO DEL KIT	
Contenido del kit.....	1-1
2 PREENSAMBLADO	
PREPARACIÓN PARA MONTAJE	
Preparación.....	2-1
3 MONTAJE	
VARILLAJE DE LA CUCHARA	
Instalación del varillaje de la cuchara	3-1

CLICK HERE TO **DOWNLOAD** THE COMPLETE MANUAL

- Thank you very much for reading the preview of the manual.
- You can download the complete manual from: www.heydownloads.com by clicking the link below



- Please note: If there is no response to CLICKING the link, please download this PDF first and then click on it.

CLICK HERE TO **DOWNLOAD** THE COMPLETE MANUAL