



INSTALLATION INSTRUCTIONS

KG0NP479-00
OPTION LINE ON DIPPER

APPROXIMATE INSTALLATION TIME: 6 hours

CLICK HERE TO **DOWNLOAD** THE COMPLETE MANUAL

- Thank you very much for reading the preview of the manual.
- You can download the complete manual from: www.heydownloads.com by clicking the link below

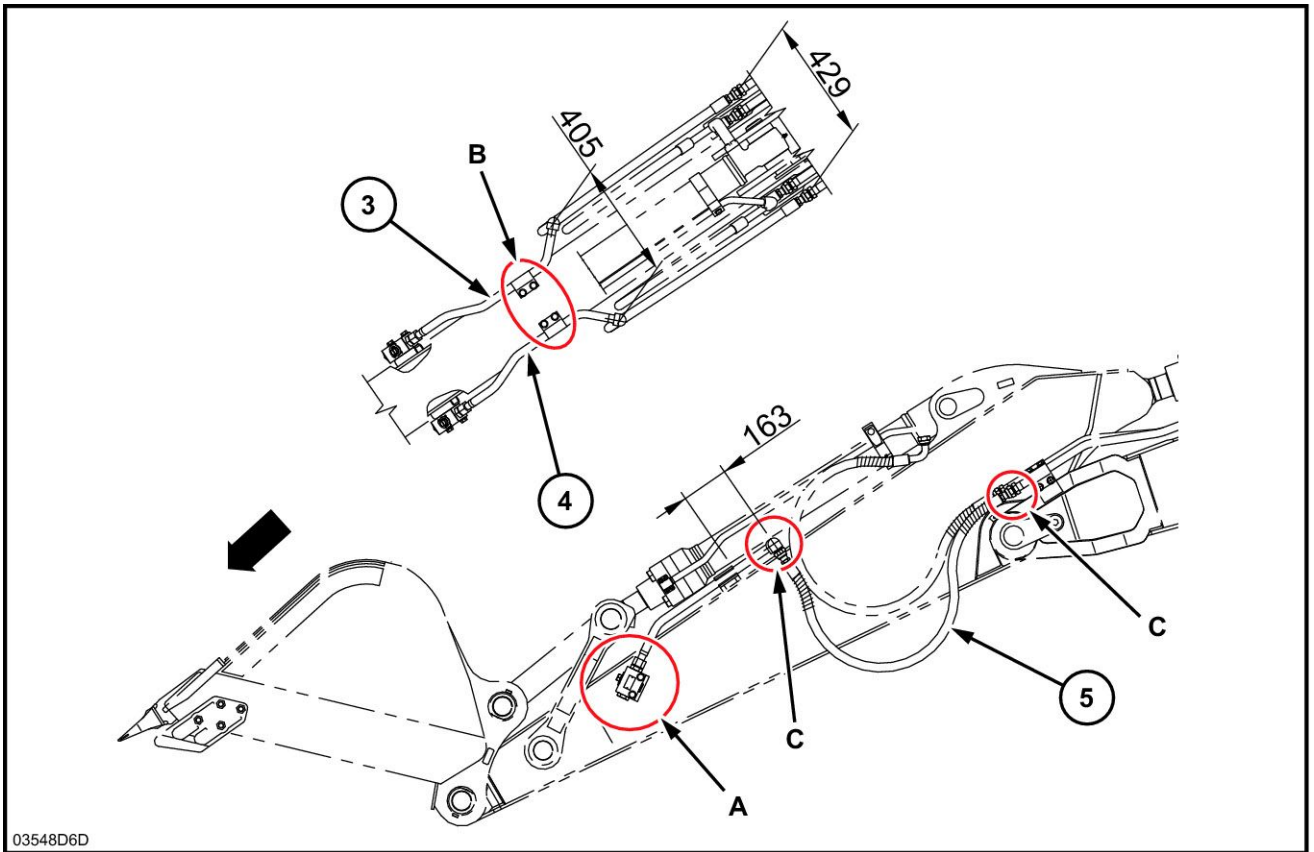


- Please note: If there is no response to CLICKING the link, please download this PDF first and then click on it.

CLICK HERE TO **DOWNLOAD** THE COMPLETE MANUAL

Bras de balancier - Pose

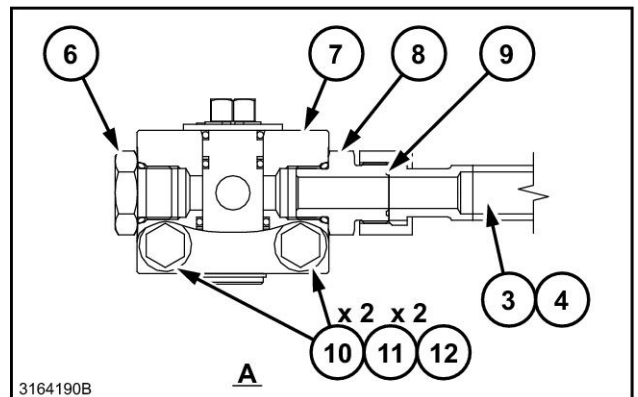
CX130C WE, CX145C SR NA



03548D6D

03548D6D 1

1. Utiliser une grue ou un dispositif de levage pour positionner l'ensemble conduite (4) sur le côté gauche du balancier.
2. Posez la vanne d'arrêt (7) au moyen de 2 vis haute résistance (10) et de 2 rondelles haute résistance (11) sur le côté gauche du bras.
 - Appliquez de la Loctite (12) sur les parties filetées des vis haute résistance (10). Posez le bouchon (6) sur la vanne d'arrêt (7). Posez l'adaptateur de flexible (8) sur la vanne d'arrêt (7). Réglez le joint torique (9) sur l'adaptateur de flexible (8), puis raccordez l'ensemble conduite (gauche) (4).



3164190B

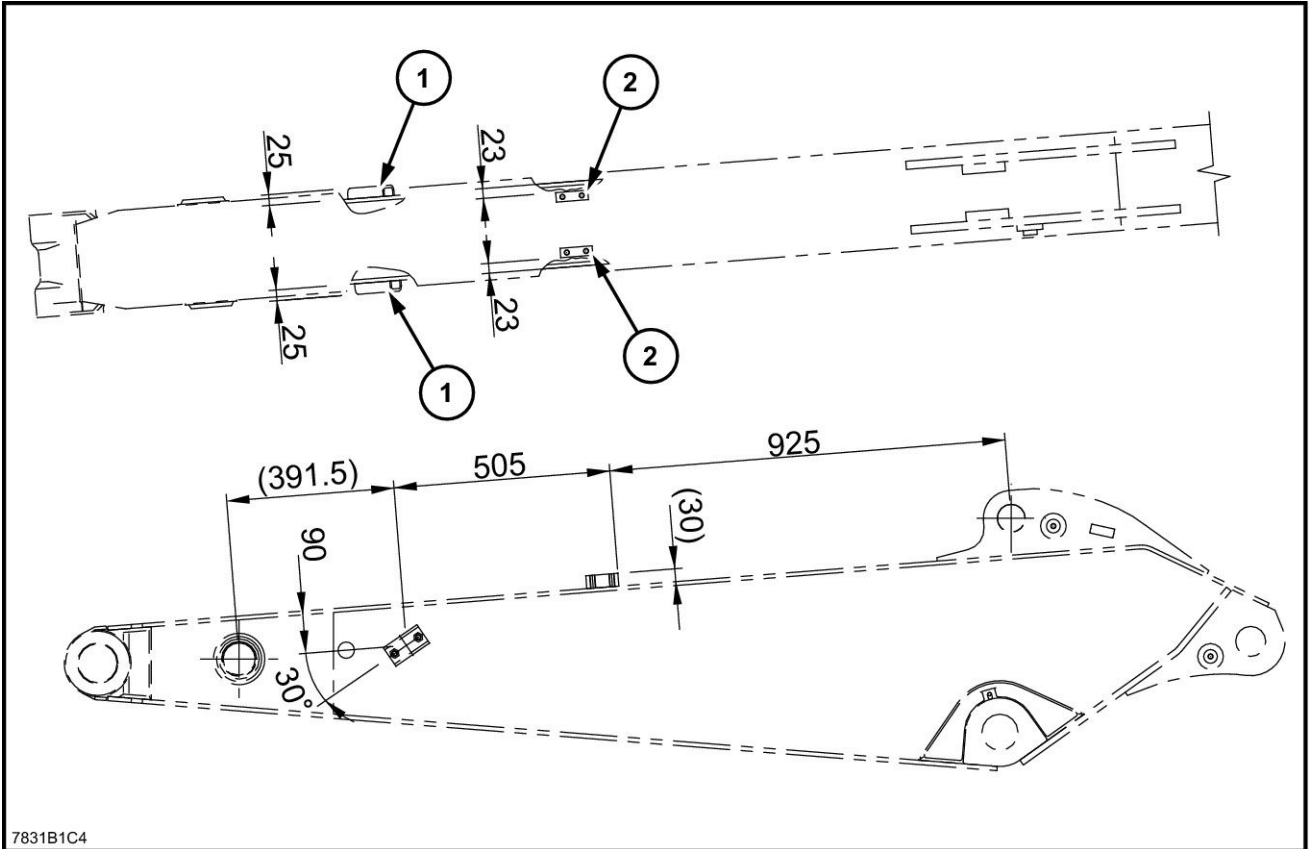
3164190B 2

3 - MONTAGE

Kurzarmsitz

Pendelarm - Montieren

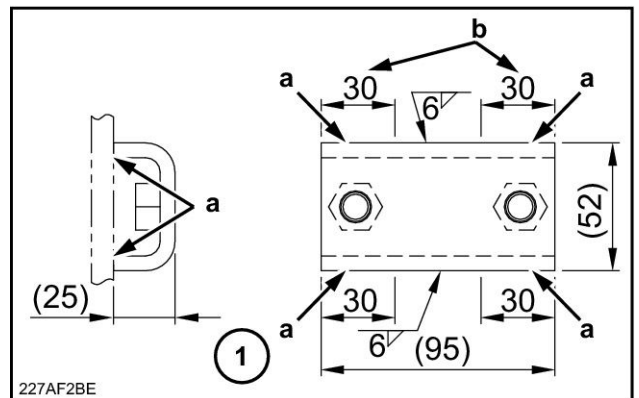
CX130C WE, CX145C SR NA



7831B1C4

7831B1C4 1

1. Montieren Sie die 2 Sitze **(1)** am Arm.
 - Dichten Sie die angegebenen Stellen mit **(a)** ab.
 - Schweißen Sie nicht über die mit **(b)** gekennzeichneten Bereiche (beide Seiten).



227AF2BE

227AF2BE 2

2 - PREENSAMBLADO

PREPARACIÓN PARA MONTAJE

Brazo penetrador - Preparación

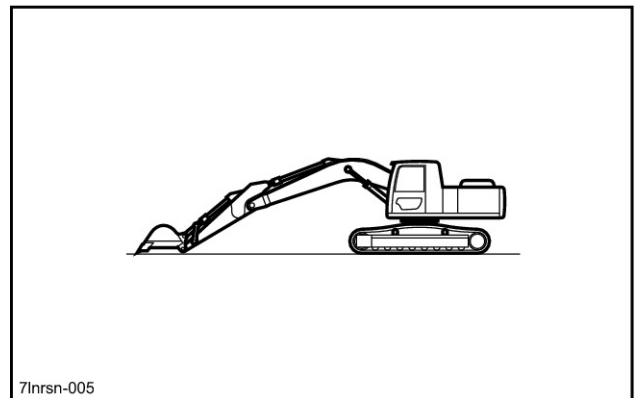
CX130C WE, CX145C SR NA, CXC SR NA

En este documento, el símbolo “*” indica que la pieza está montada en la máquina. Elementos necesarios

- Llaves (**19 mm (0.7 in)** y **36 mm (1.4 in)**)
- Grúa
- Equipo de soldadura
- Trapo

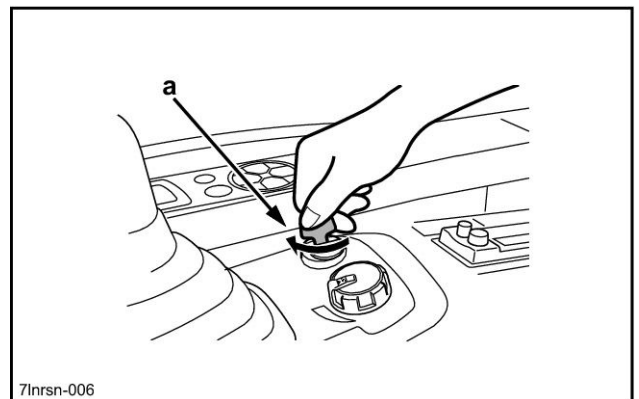
1. Coloque la máquina.

- Ponga la máquina en una superficie sólida y nivelada, extienda totalmente el cilindro de la cuchara y el cilindro del brazo, y baje la pluma hasta que la parte superior del brazo toque en el suelo.



7LNRSN-005 1

2. Ponga la llave de contacto (**a**) en OFF, asegúrese de que se ha detenido el motor y ponga de nuevo la llave en ON. (No arranque el motor).



7LNRSN-006 2

3. Despresurice el interior del circuito.

Contenuto

1 CONTENUTO DEL KIT

Braccio cucchiaia - Descrizione generale del kit 1-4

2 PRE-ASSEMBLAGGIO

OPERAZIONI PRELIMINARI PER IL MONTAGGIO

Braccio cucchiaia - Preparare 2-5

3 MONTAGGIO

Sede del braccio corto

Braccio cucchiaia - Montaggio 3-7

Braccio cucchiaia - Montaggio 3-9

CLICK HERE TO **DOWNLOAD** THE COMPLETE MANUAL

- Thank you very much for reading the preview of the manual.
- You can download the complete manual from: www.heydownloads.com by clicking the link below



- Please note: If there is no response to CLICKING the link, please download this PDF first and then click on it.

CLICK HERE TO **DOWNLOAD** THE COMPLETE MANUAL