



PARTS &
SERVICE

INSTALLATION
INSTRUCTIONS

47473731

FRONT AND ARTICULATION GUARDS

PROTECTIONS AVANT ET D'ARTICULATION

VORDERE SCHUTZVORRICHTUNGEN UND GELENKSCHUTZVORRICHTUNGEN

PROTEZIONI ARTICOLAZIONE E ANTERIORI

PROTECCIONES DELANTERAS Y DE ARTICULACIÓN

CASE

721F

NEW HOLLAND

W170C

H

01:30

CLICK HERE TO **DOWNLOAD** THE COMPLETE MANUAL

- Thank you very much for reading the preview of the manual.
- You can download the complete manual from: www.heydownloads.com by clicking the link below



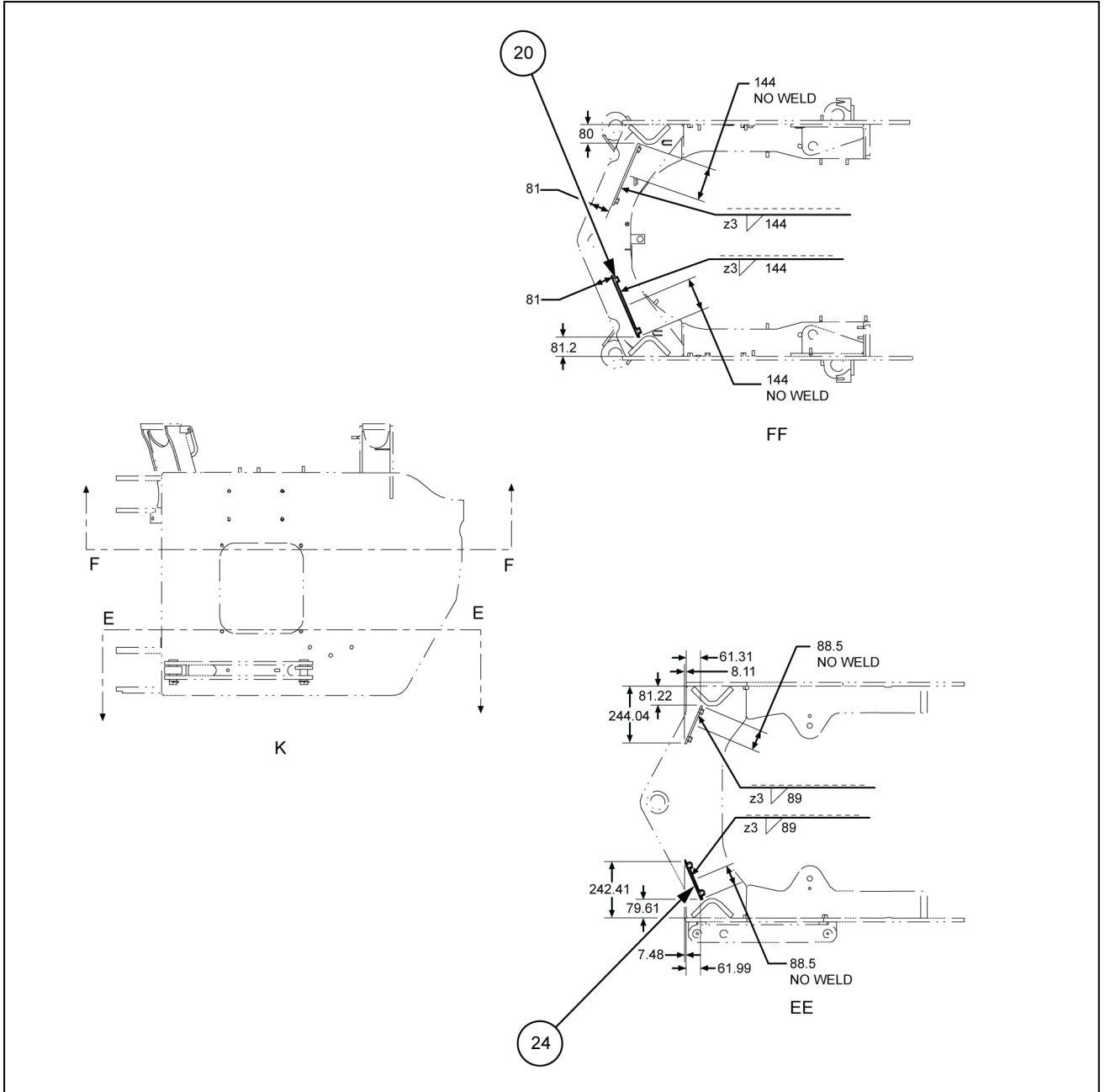
- Please note: If there is no response to CLICKING the link, please download this PDF first and then click on it.

CLICK HERE TO **DOWNLOAD** THE COMPLETE MANUAL

Rear articulation joint guards

Rear articulation joint guards - Install

1. If the frame of the machine has not the predisposition for the rear articulation joint guards, weld the following components, as indicated in the Figure:
 - the rear articulation guards (23) on the frame of the machine;
 - the rear articulation guards (24) on the frame of the machine.



LEIL13WHL0122GB 1

2 - VORMONTAGE

VORBEREITUNG ZUR MONTAGE

Rahmen - Vormontage

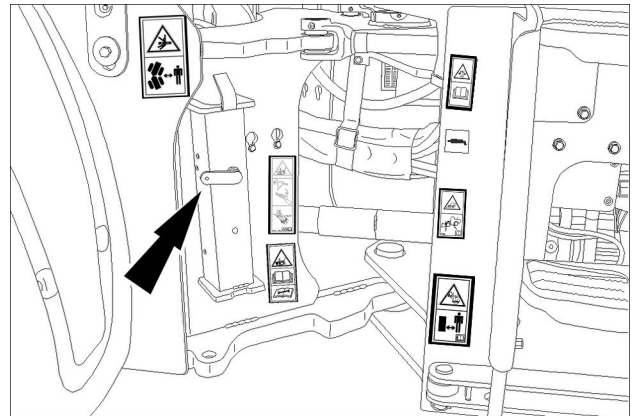
⚠ GEFAHR

Quetschgefahr!

Verwenden Sie zur Wartung der Maschine bei angehobenen Hubarmen des Laders stets die Stützstrebe. Entfernen Sie den Haltestift, und setzen Sie die Stützstrebe auf die Kolbenstange. Montieren Sie den Haltestift in die Stützstrebe. Senken Sie die Hubarme auf die Stützstrebe ab. Die Nichtbeachtung führt zu schweren oder tödlichen Verletzungen.

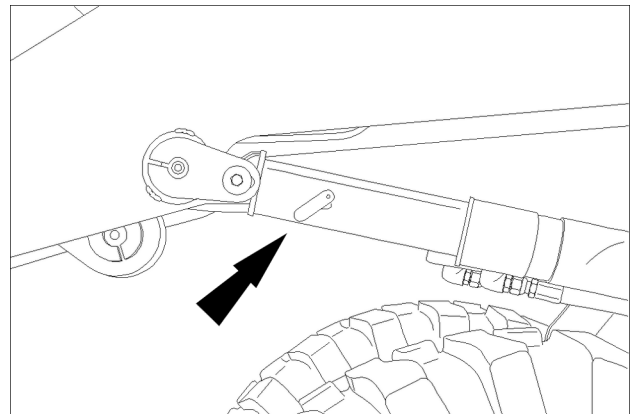
D0084A

1. Die Laderschaufel entleeren. Die Hubarme auf ca. **2.1 m (6.9 ft)** anheben. Stellen Sie den Motor ab. Die Befestigungsschraube demontieren und die Stützstrebe aus der Verstauposition entnehmen.



LEIL12WHL0006BA 1

2. Die Stützstrebe mit der Führungslasche an der Zylinderbohrseite auf der Kolbenstange anbringen. Die Führungslasche zur Schaufel hin ausrichten. Installieren Sie die Befestigungsschraube vollständig in der Stützstrebe, wobei Sie das gesamte Gewinde verwenden. Senken Sie die Hubarme langsam auf die Stützstrebe ab.

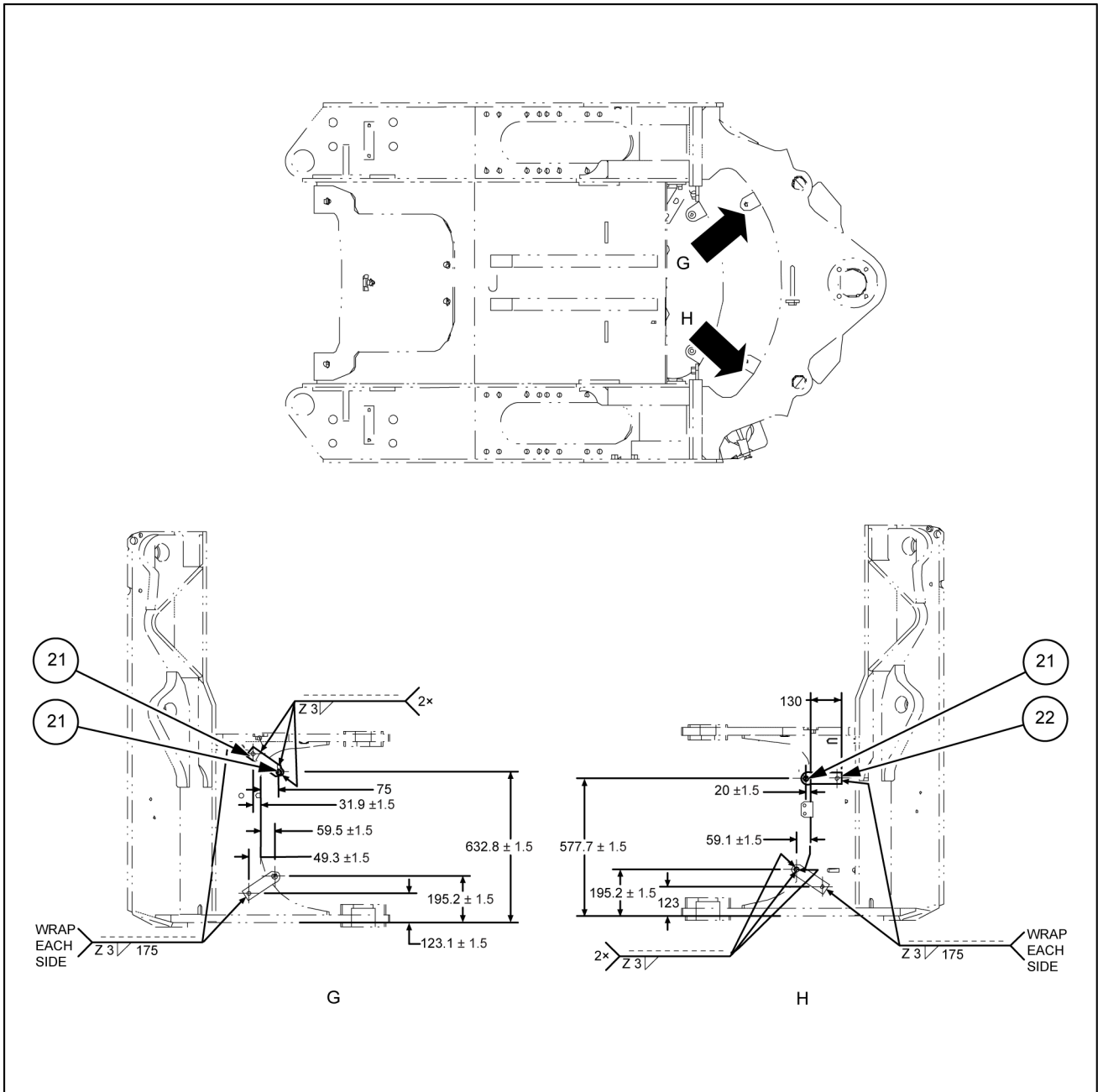


RCPH10WHL061BAL 2

Protezioni giunto di articolazione anteriore

Protezioni giunto di articolazione anteriore - Montaggio

- Se il telaio della macchina non è predisposto per le protezioni dei giunti di articolazione anteriori, saldare i seguenti componenti come indicato nella figura:
 - le staffe (22) sul telaio della macchina;
 - i dadi (21) sulle staffe (22).



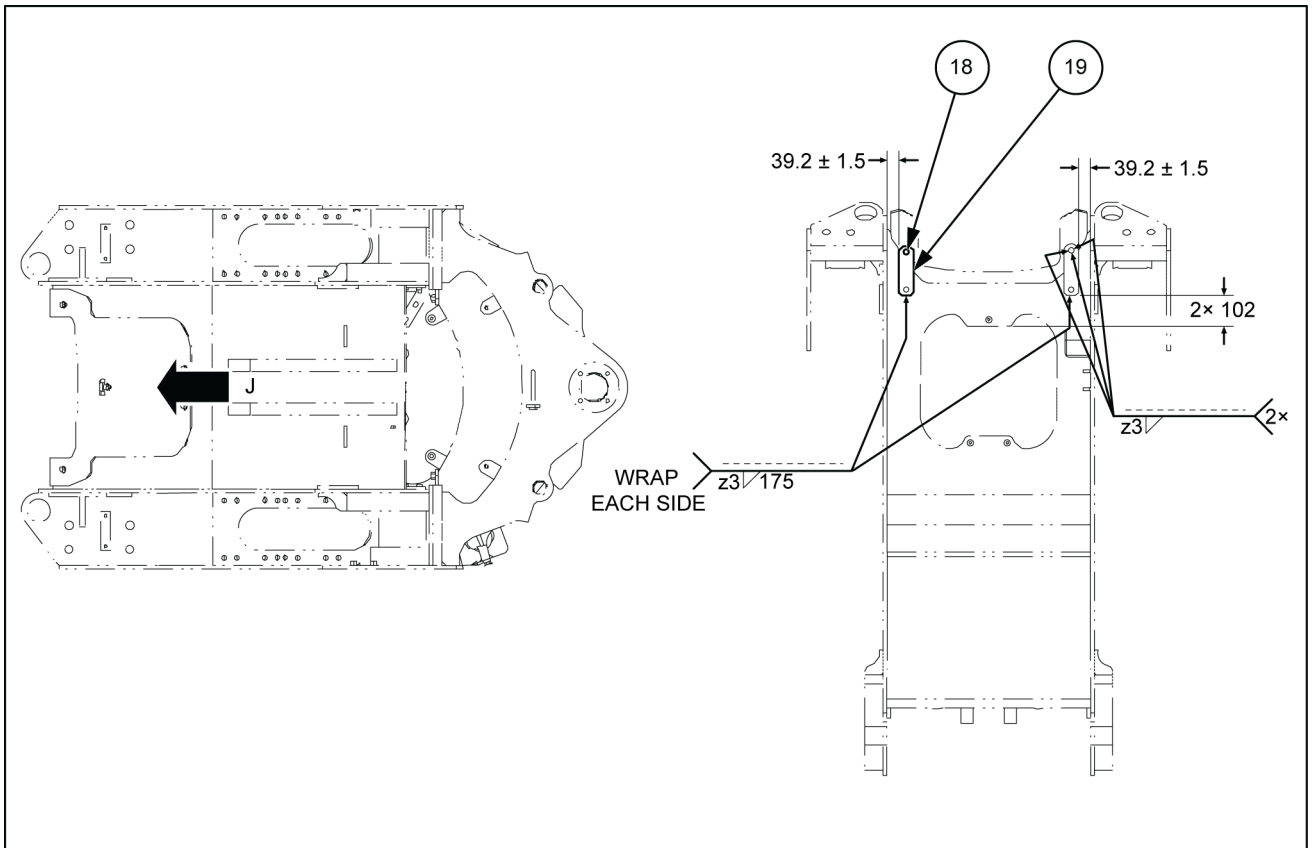
LEIL13WHL0119GB 1

3 - MONTAJE

Protección delantera

Protección delantera - Instalación

1. Si el bastidor de la máquina no está preparado para el kit de protección delantera, suelde los componentes siguientes como se indica en la Figura:
 - los soportes (18) en el bastidor de la máquina;
 - las tuercas (19) en los soportes (18).



LEIL13WHL0114FB 1

CLICK HERE TO **DOWNLOAD** THE COMPLETE MANUAL

- Thank you very much for reading the preview of the manual.
- You can download the complete manual from: www.heydownloads.com by clicking the link below



- Please note: If there is no response to CLICKING the link, please download this PDF first and then click on it.

CLICK HERE TO **DOWNLOAD** THE COMPLETE MANUAL