



INSTALLATION INSTRUCTIONS

KG2RP476-00
SECOND OPTION LINE PROPORTIONAL CONTROL KIT

APPROXIMATE INSTALLATION TIME: 20.0 hours

CLICK HERE TO **DOWNLOAD** THE COMPLETE MANUAL

- Thank you very much for reading the preview of the manual.
- You can download the complete manual from: www.heydownloads.com by clicking the link below

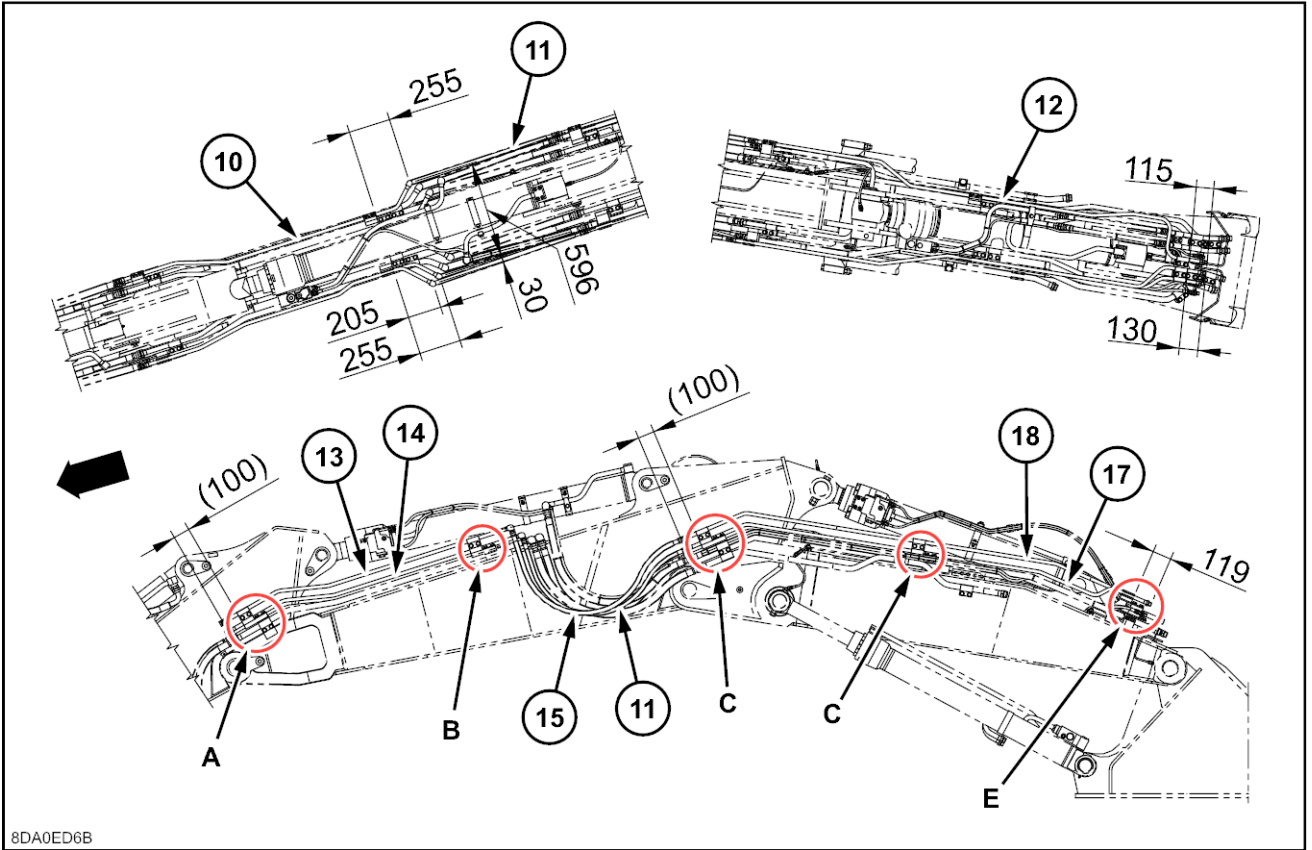


- Please note: If there is no response to CLICKING the link, please download this PDF first and then click on it.

CLICK HERE TO **DOWNLOAD** THE COMPLETE MANUAL

Boom line installation

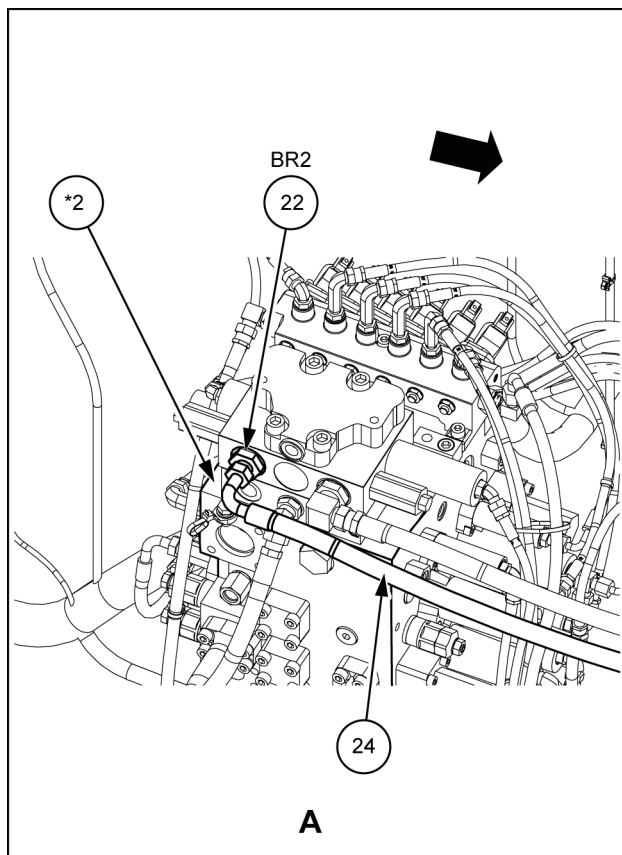
Line installation



8DA0ED6B

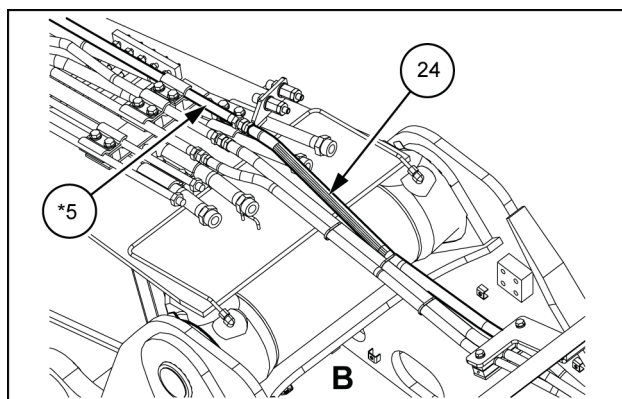
8DA0ED6B 1

3. Install the hose adapter (**22**) on the control valve (***2**) BR2 port.



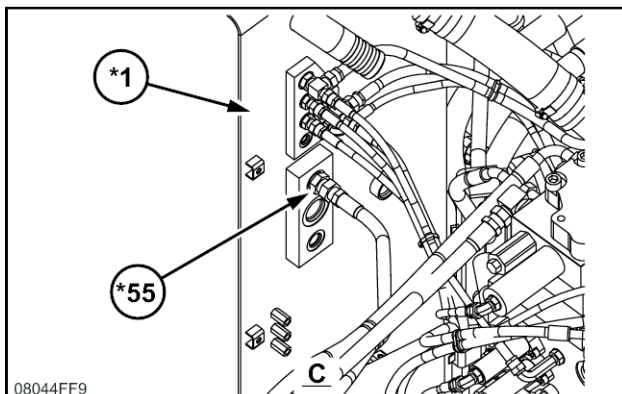
SMIL15CEX3027BB 4

4. Connect the control valve (***2**) BR2 port and the line assembly (***5**) with the hydraulic hose (**24**).
 - Fasten the hose mouthpiece on the control valve (***2**) side with the horizontal angle of about 15° down.



SMIL15CEX2646AB 5

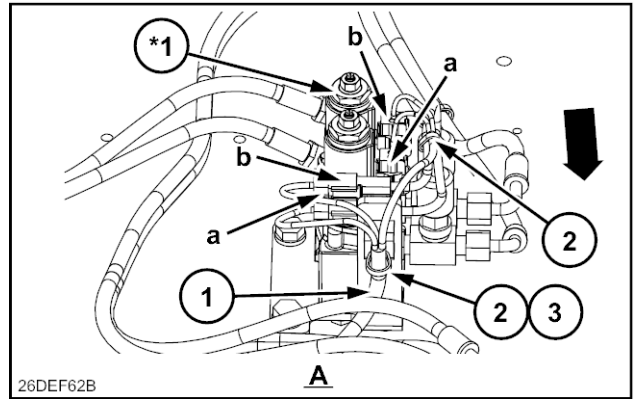
5. Check that the hose adapter (***55**) is installed on the hydraulic tank (***1**).



08044FF9

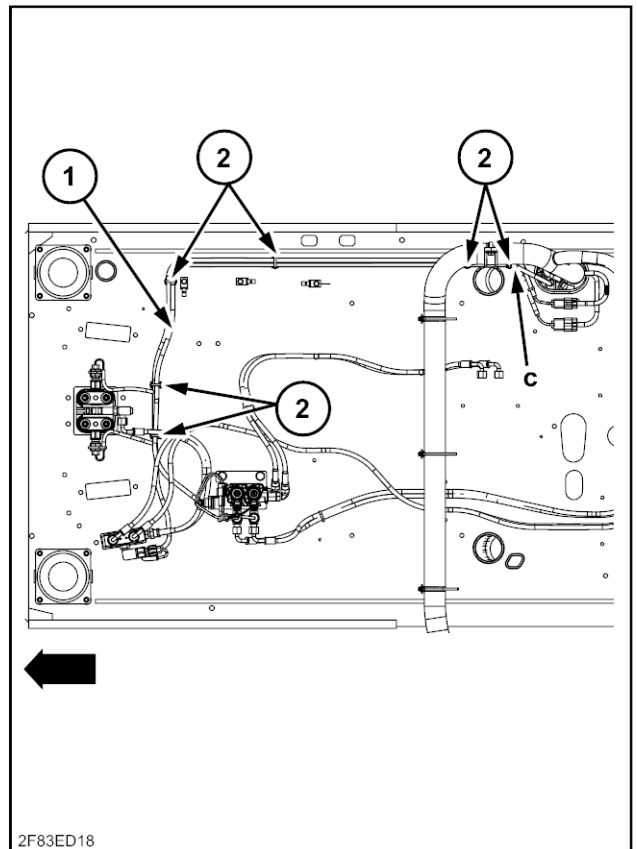
08044FF9 6

1. Connect the wire harness (1) and reducing valve (*1).
 - a: Red, b: Blue
2. Fasten the wire harness (1) with two wire bands (2) and one mount clamp (3).
 - Use one of the wire bands (2) to fasten together with the pressure switch harness.



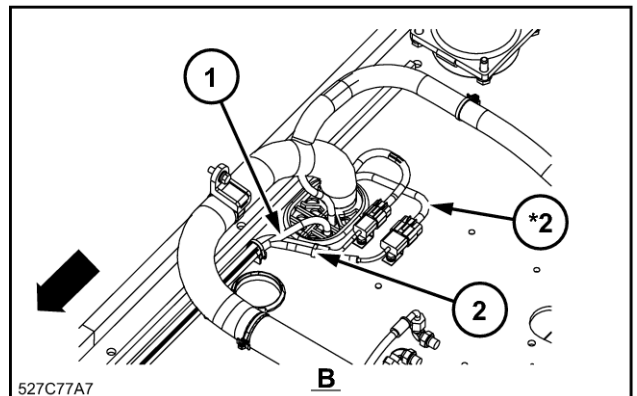
26DEF62B 3

3. Route the wire harness (1) as shown in the diagram. Fasten the wire harness (1) with four wire bands (2).
 - Fasten the wire harness (1) together with the floor harness.
 - Fasten one of the wire bands (2) at the white tape (c) on the harness.



2F83ED18 4

4. Connect the wire harness (1) connector (8-pin) to the frame main harness (*2) and fasten with the wire band (2).
 - Fasten the wire harness (1) together with the floor harness.



527C77A7 5



INSTALLATIONSANWEISUNG

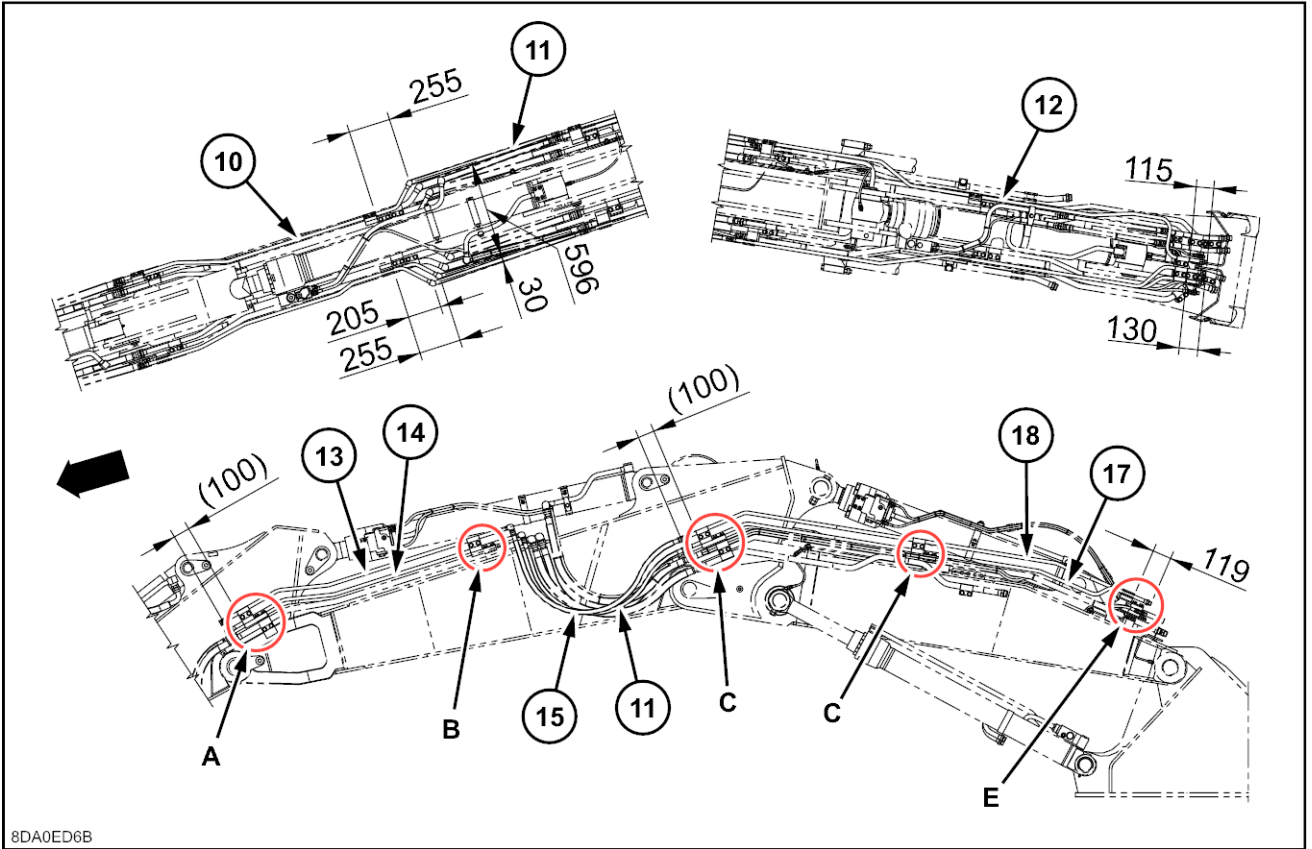
KG2RP476-00

2. OPTIONALE LEITUNG, MONTAGESATZ PROPORTIONAL-BEDIENELEMENT

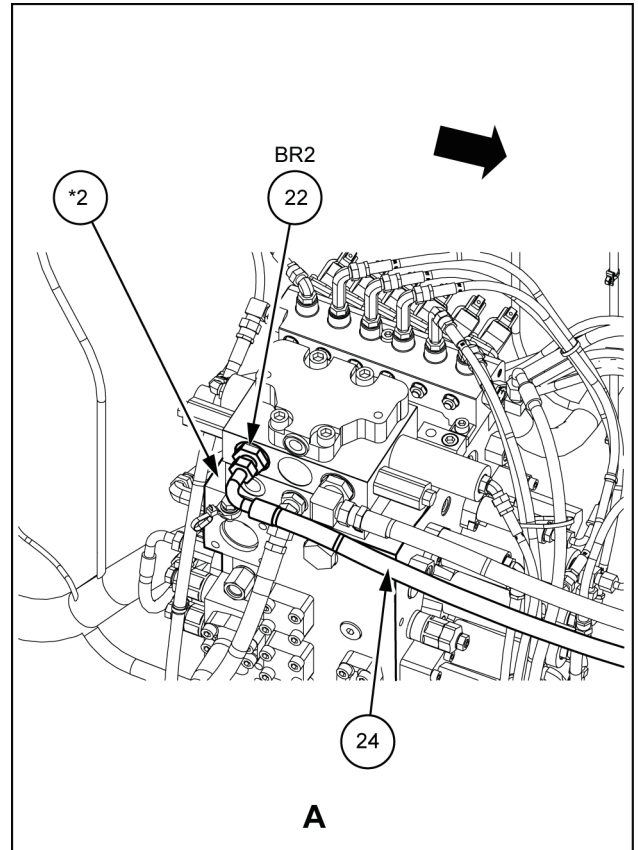
UNGEFÄHRE EINBAUZEIT: 20.0 Stunden

Einbau der Auslegerleitung

Einbau der Leitung

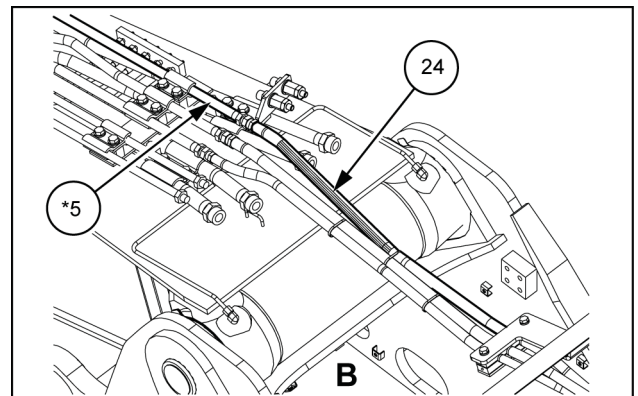


3. Montieren Sie den Schlauchadapter (**22**) an das Steuerventil (***2**), Anschluss BR2.



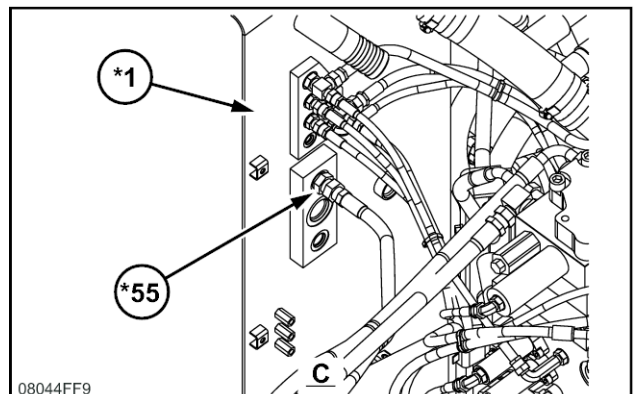
SMIL15CEX3027BB 4

4. Verbinden Sie den Anschluss BR2 des Steuerventils (***2**) und die Leitungsbaugruppe (***5**) mit dem Hydraulikschlauch (**24**).
- Befestigen Sie das Schlauchmundstück auf der Steuerventilseite (***2**) in einem Winkel von etwa 15° nach unten zur Horizontalen.



SMIL15CEX2646AB 5

5. Überprüfen Sie, ob der Schlauchadapter (***55**) auf dem Hydraulikbehälter (***1**) installiert ist.



08044FF9

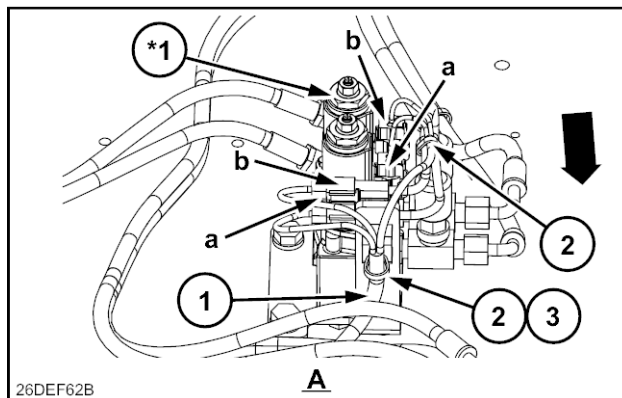
08044FF9 6

- Schließen Sie den Kabelbaum (1) und das Reduzierventil (*1) an.

- a: Rot, b: blau

- Befestigen Sie den Kabelbaum (1) mit zwei Kabelbindern (2) und einer Montageschelle (3).

- Verwenden Sie einen der Kabelbinder (2), um den Druckschalterkabelbaum zu befestigen.

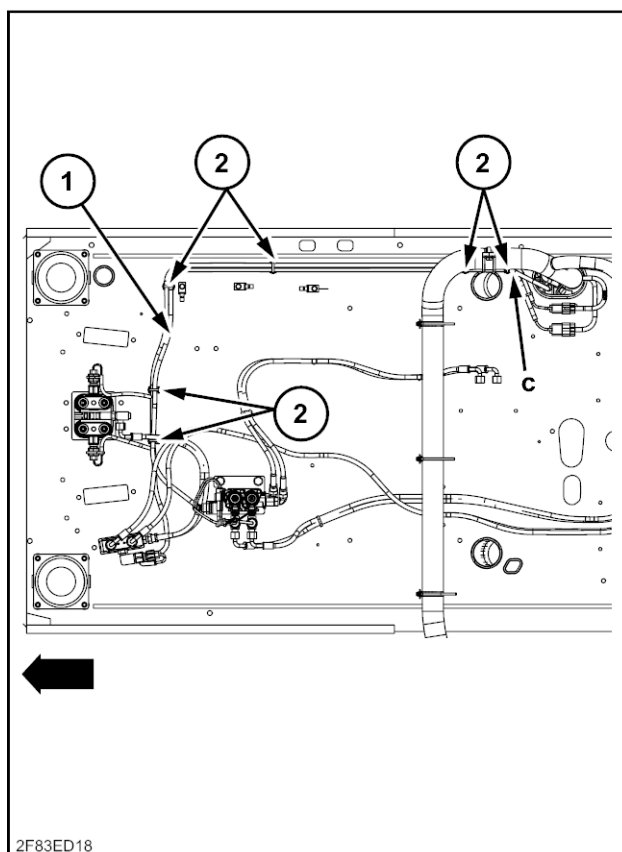


26DEF62B 3

- Verlegen Sie den Kabelbaum (1) (siehe Diagramm). Befestigen Sie den Kabelbaum (1) mit vier Kabelbindern (2).

- Befestigen Sie den den Kabelbaum (1) zusammen mit dem Boden-Kabelbaum.

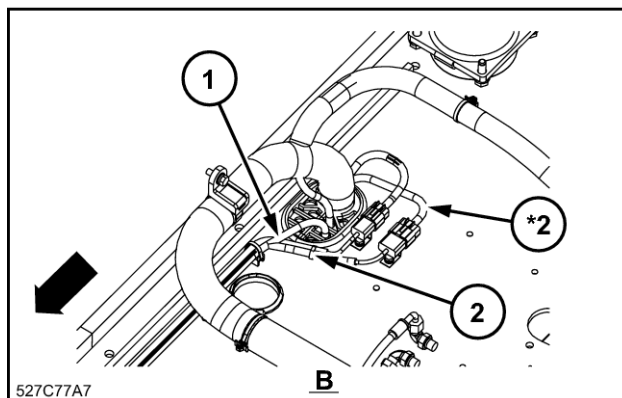
- Befestigen Sie einen der Kabelbinder (2) am weißen Klebeband (c) am Kabelbaum.



2F83ED18 4

- Schließen Sie den Steckverbinder (8-polig) des Kabelbaums (1) am Rahmen-Hauptkabelbaum (*2) an und befestigen Sie die Teile mit dem Kabelbinder (2).

- Befestigen Sie den den Kabelbaum (1) zusammen mit dem Boden-Kabelbaum.



527C77A7 5



INSTRUCTIONS D'INSTALLATION

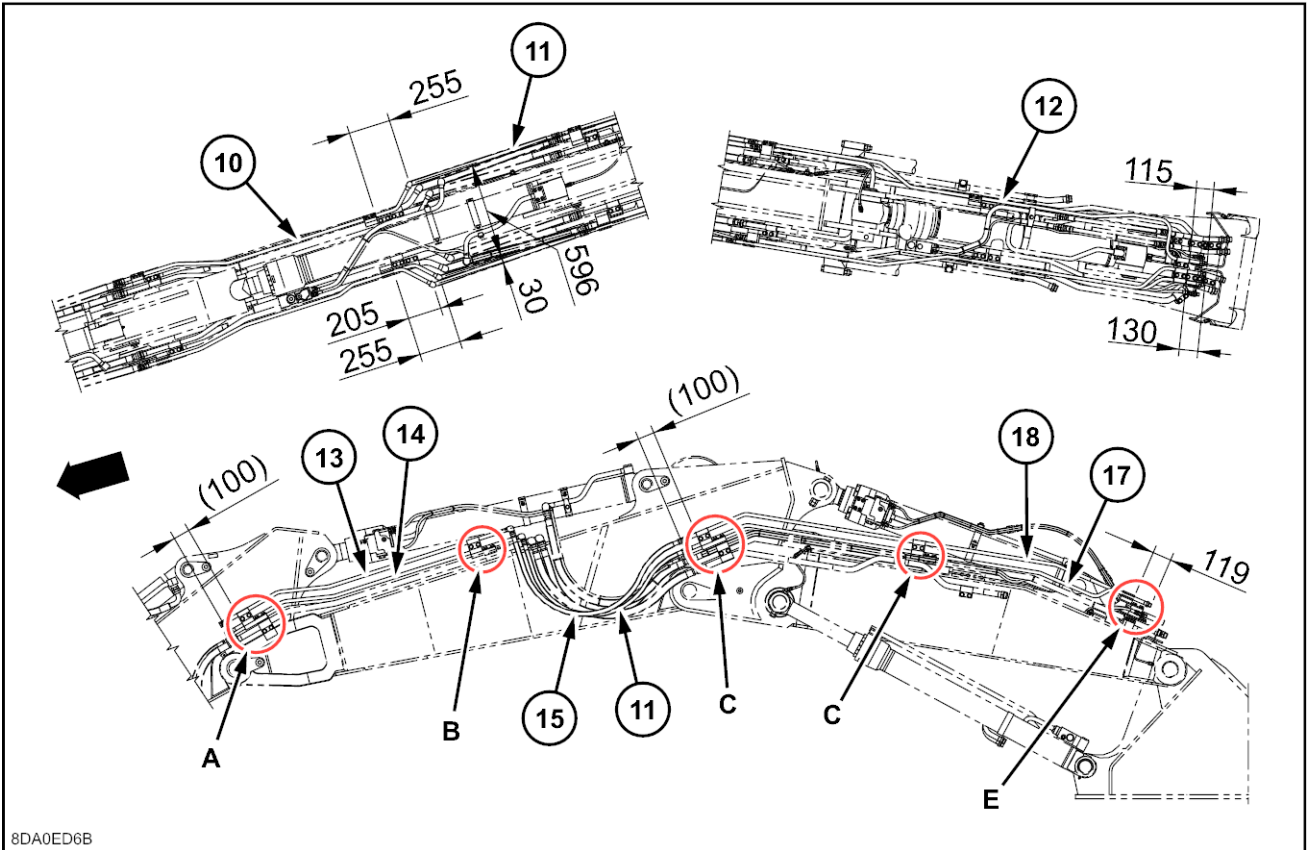
KG2RP476-00

**KIT DE COMMANDE PROPORTIONNELLE DE DEUXIEME CONDUITE EN
OPTION**

TEMPS D'INSTALLATION APPROXIMATIF : 20.0 heure(s)

Pose des conduites de flèche

Pose des conduites



8DA0ED6B

8DA0ED6B 1

CLICK HERE TO **DOWNLOAD** THE COMPLETE MANUAL

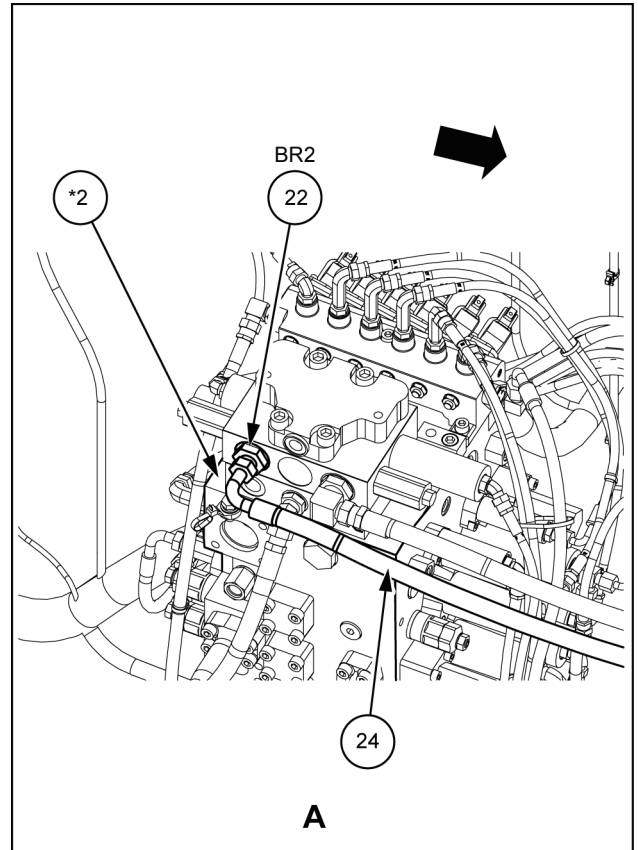
- Thank you very much for reading the preview of the manual.
- You can download the complete manual from: www.heydownloads.com by clicking the link below



- Please note: If there is no response to CLICKING the link, please download this PDF first and then click on it.

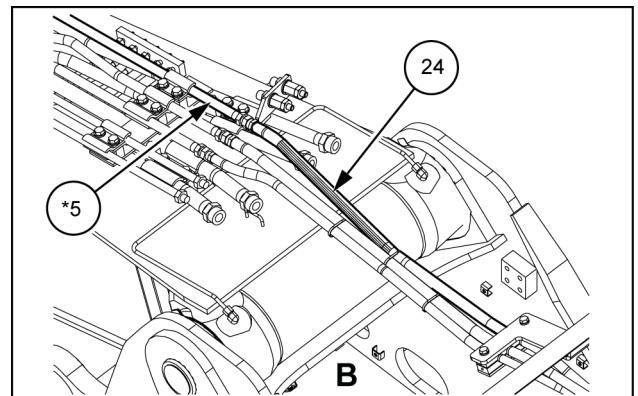
CLICK HERE TO **DOWNLOAD** THE COMPLETE MANUAL

3. Poser l'adaptateur de flexible (**22**) sur l'orifice (***2**) BR2 du distributeur.



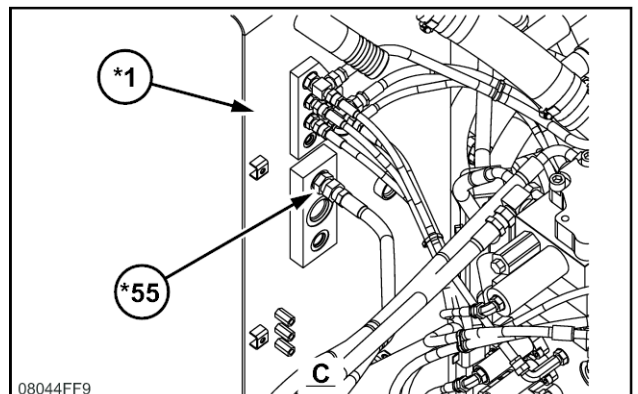
SMIL15CEX3027BB 4

4. Raccorder l'orifice (***2**) BR2 du distributeur et l'ensemble conduite (***5**) à l'aide du flexible hydraulique (**24**).
- Serrer l'extrémité du tube sur le côté du distributeur (***2**) en orientant l'angle horizontal à environ **15°** vers le bas.



SMIL15CEX2646AB 5

5. Poser l'adaptateur de flexible (***55**) sur le réservoir hydraulique (***1**).



08044FF9

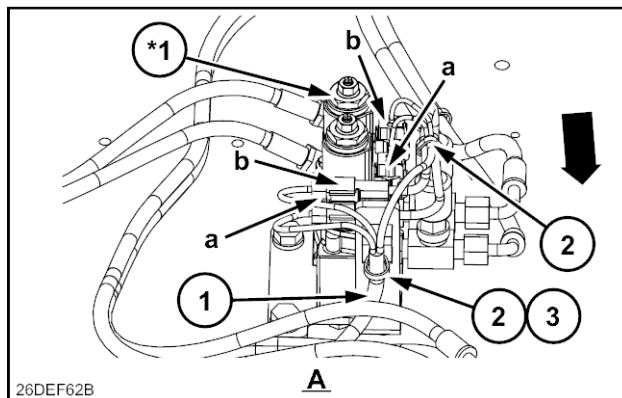
08044FF9 6

1. Raccorder le faisceau électrique (1) et la soupape de réduction (*1).

- a : Rouge, b : Bleu

2. Fixer le faisceau électrique (1) avec deux bracelets (2) et un collier de fixation (3).

- Fixer le faisceau électrique du pressostat avec deux bracelets (2).

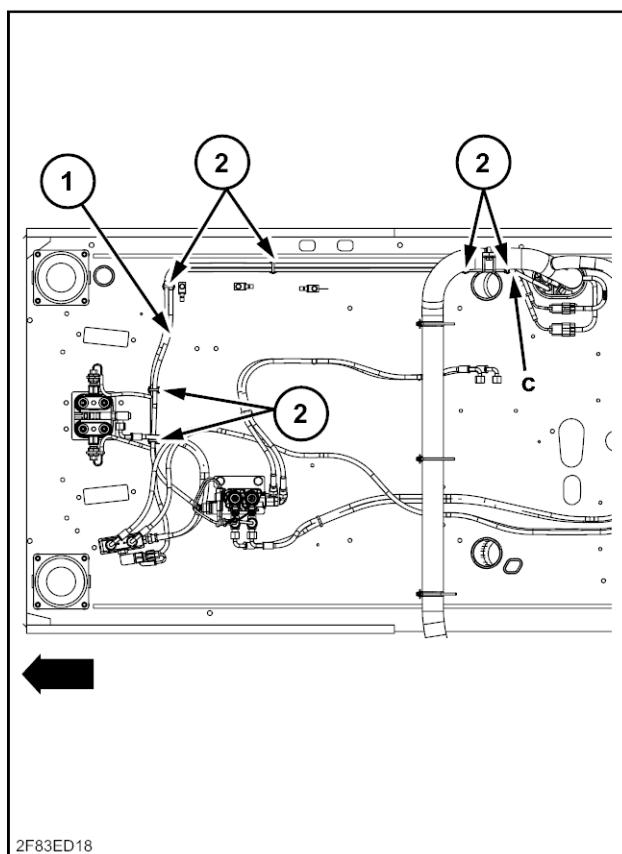


26DEF62B 3

3. Acheminer le faisceau électrique (1) comme illustré sur le schéma.

Fixer le faisceau électrique (1) avec quatre bracelets (2).

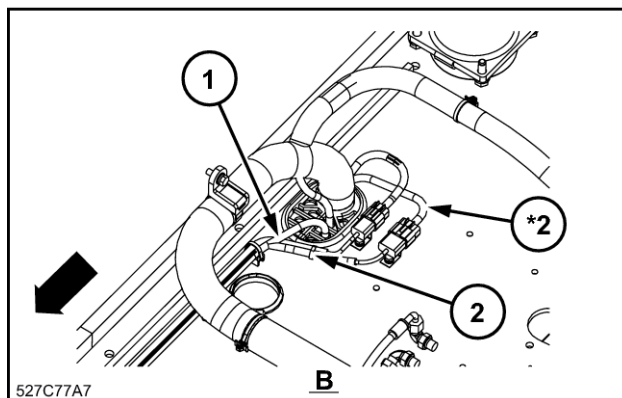
- Fixer le faisceau électrique (1) avec le faisceau électrique du plancher.
- Fixer l'un des bracelets (2) au ruban blanc (c) sur le faisceau électrique.



2F83ED18 4

4. Brancher le connecteur (8 broches) du faisceau électrique (1) au faisceau principal du châssis (*2), puis le fixer à l'aide du collier (2).

- Fixer le faisceau électrique (1) avec le faisceau électrique du plancher.



527C77A7 5



ISTRUZIONI DI INSTALLAZIONE

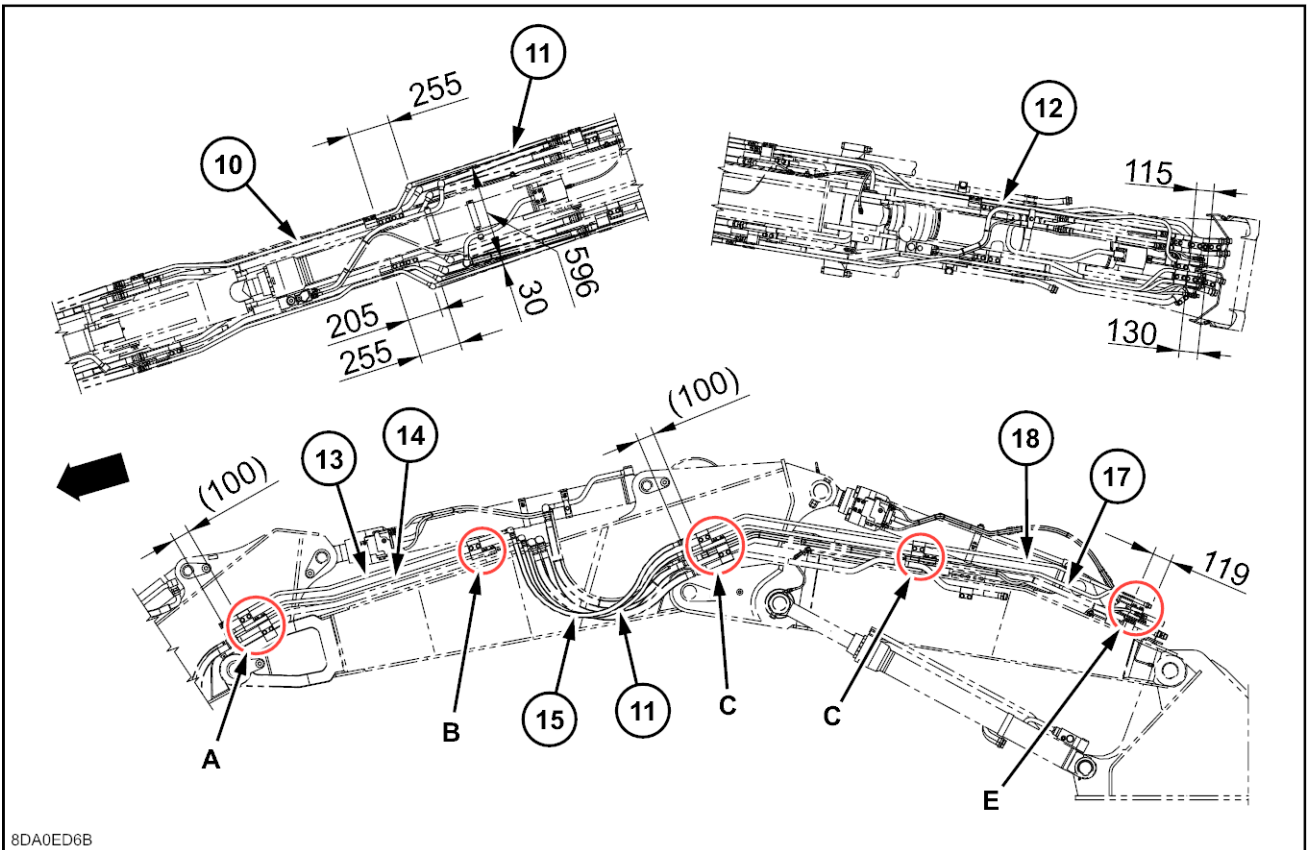
KG2RP476-00

KIT COMANDO PROPORZIONALE SECONDA TUBAZIONE OPZIONALE

TEMPO DI MONTAGGIO APPROSSIMATIVO: 20.0 ore

Montaggio della tubazione del braccio

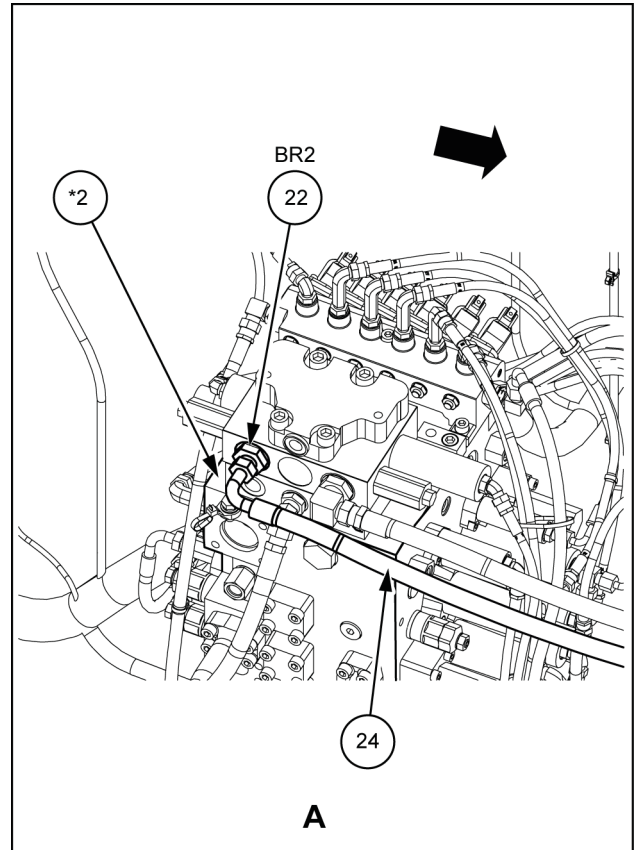
Montaggio tubazione



8DA0ED6B

8DA0ED6B 1

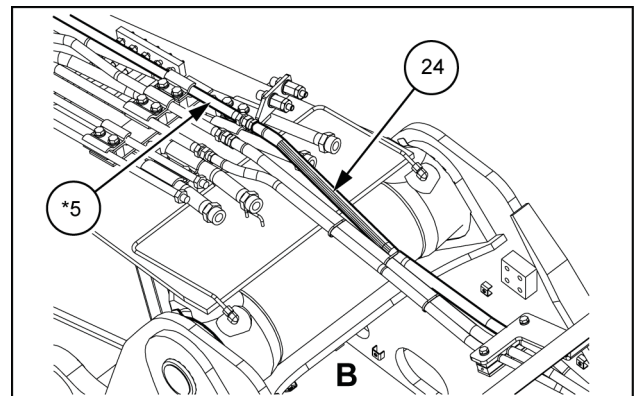
3. Montare l'adattatore del flessibile (**22**) sulla luce BR2 del distributore (***2**).



SMIL15CEX3027BB 4

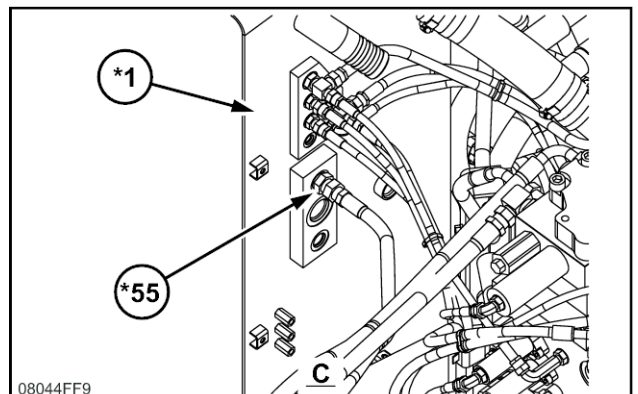
4. Collegare la luce BR2 del distributore (***2**) e il complessivo tubazione (***5**) al flessibile idraulico (**24**).

- Fissare l'imboccatura del flessibile lato distributore (***2**) con un angolo orizzontale di circa **15°** verso il basso.



SMIL15CEX2646AB 5

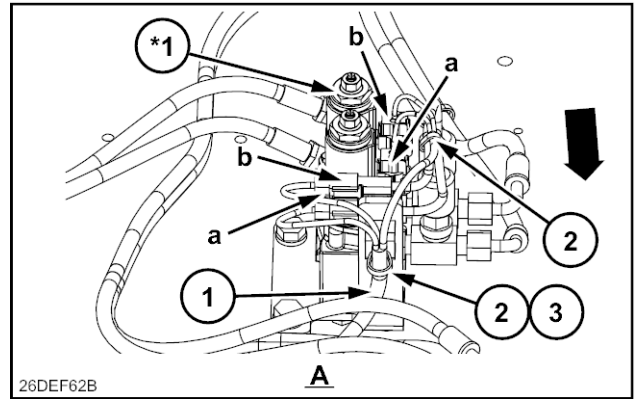
5. Montare l'adattatore per tubo flessibile (***55**) sul serbatoio idraulico (***1**).



08044FF9

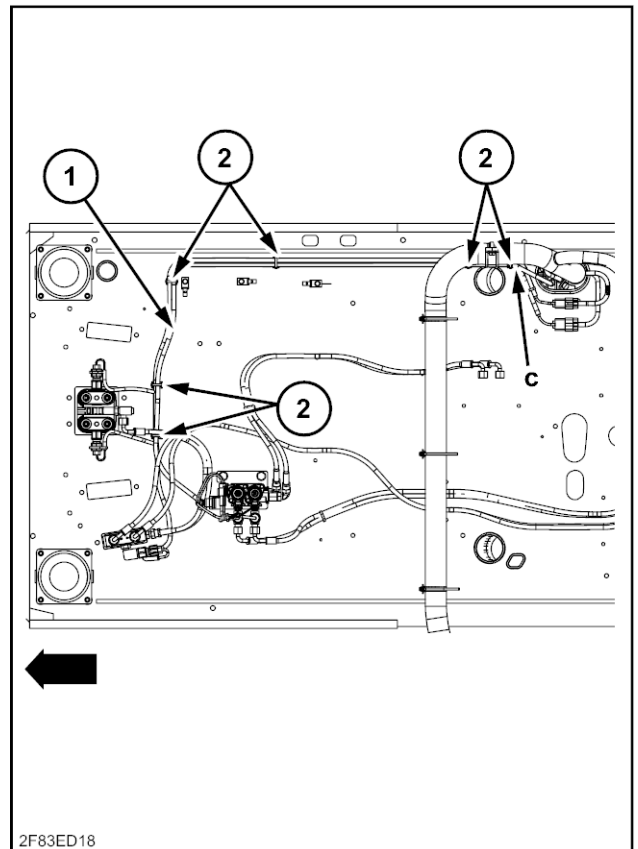
08044FF9 6

1. Collegare il cablaggio (1) e la valvola di riduzione (*1).
 - a: Rosso, b: Blu
2. Fissare il cablaggio (1) con due fascette serrafili (2) e una fascetta di supporto (3).
 - Utilizzare una delle fascette serrafili (2) per fissarlo insieme al cablaggio pressostato.



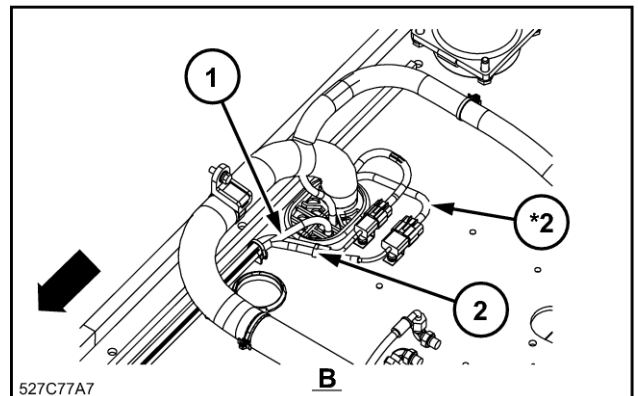
26DEF62B 3

3. Disporre il cablaggio (1) come illustrato nello schema. Fissare il cablaggio (1) con quattro fascette serrafili (2).
 - Serrare il cablaggio (1) insieme al cablaggio pianale.
 - Fissare una delle fascette serrafili (2) in corrispondenza del nastro bianco (c) sul cablaggio.



2F83ED18 4

4. Collegare il connettore del cablaggio (1) (8 pin) al cablaggio principale telaio (*2) e fissare con la fascetta serrafili (2).
 - Serrare il cablaggio (1) insieme al cablaggio pianale.



527C77A7 5



INSTRUCCIONES DE INSTALACIÓN

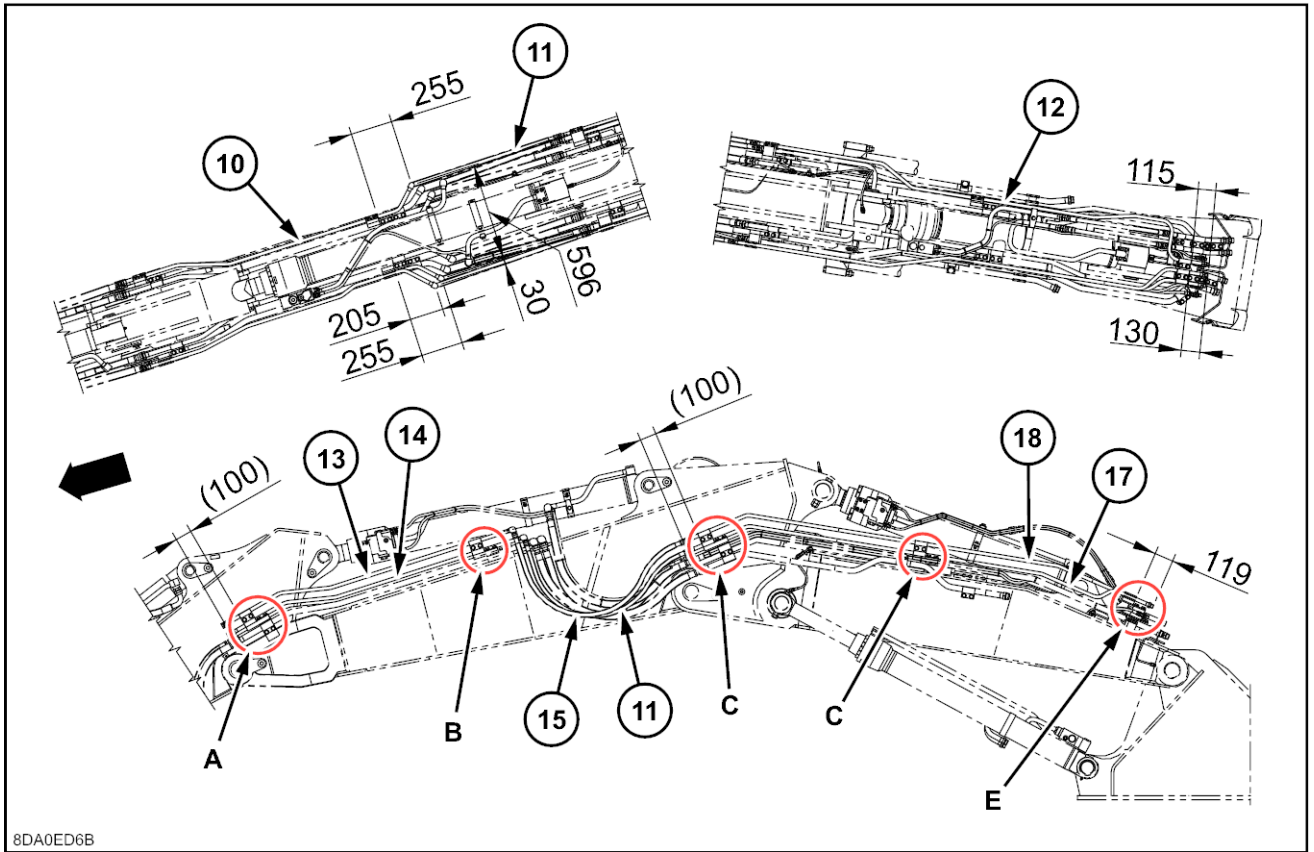
KG2RP476-00

KIT DE CONTROL PROPORCIONAL DE LA LÍNEA DE SEGUNDA OPCIÓN

TIEMPO DE INSTALACIÓN APROXIMADO: 20.0 horas

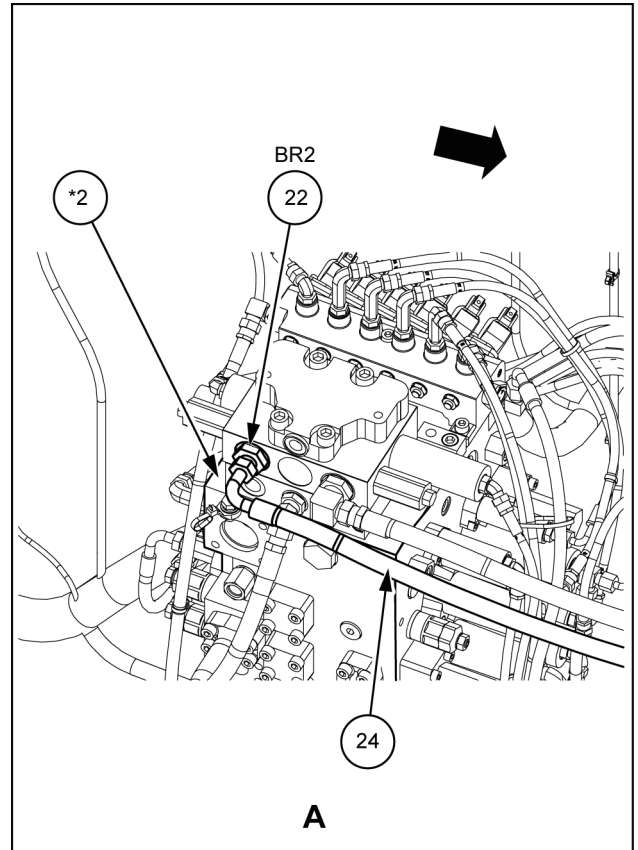
Instalación del conducto del brazo

Instalación del conducto



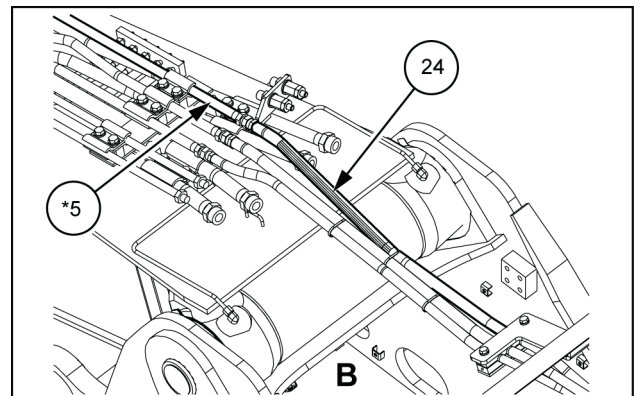
8DA0ED6B 1

3. Instale el adaptador para mangueras (**22**) en el puerto BR2 de la válvula de control (***2**).



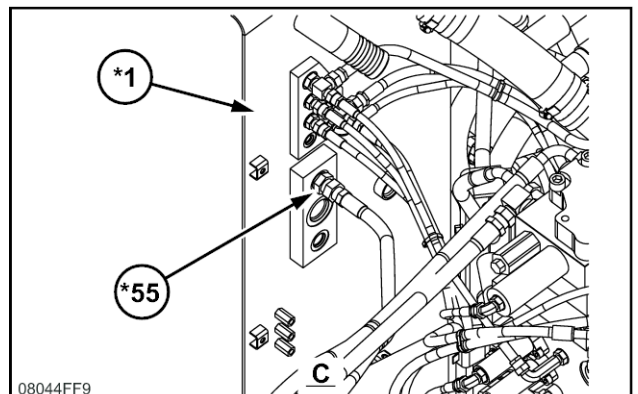
SMIL15CEX3027BB 4

4. Conecte el puerto BR2 de la válvula de control (***2**) y el conjunto del conducto (***5**) con la manguera hidráulica (**24**).
- Fije la boquilla de la manguera en el lado de la válvula de control (***2**) con un ángulo horizontal aproximado de 15° hacia abajo.



SMIL15CEX2646AB 5

5. Compruebe que el adaptador para mangueras (***55**) esté instalado en el depósito hidráulico (***1**).



08044FF9

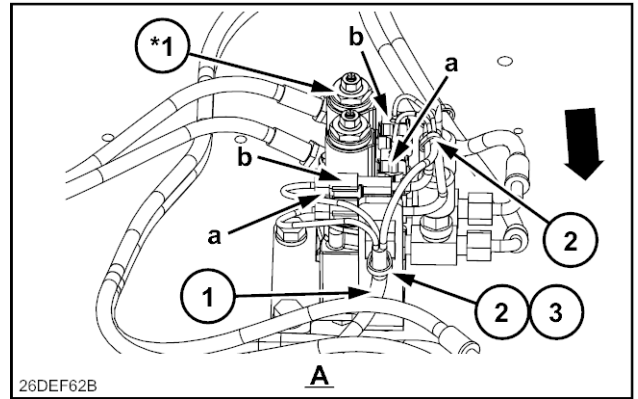
08044FF9 6

1. Conecte el mazo de cables (1) y la válvula reductora (*1).

- a: rojo, b: azul

2. Sujete el mazo de cables (1) con dos bridas para cable (2) y una abrazadera de montaje (3).

- Utilice una de las bridas para cable (2) para sujetar junto con el mazo de cables del presostato.

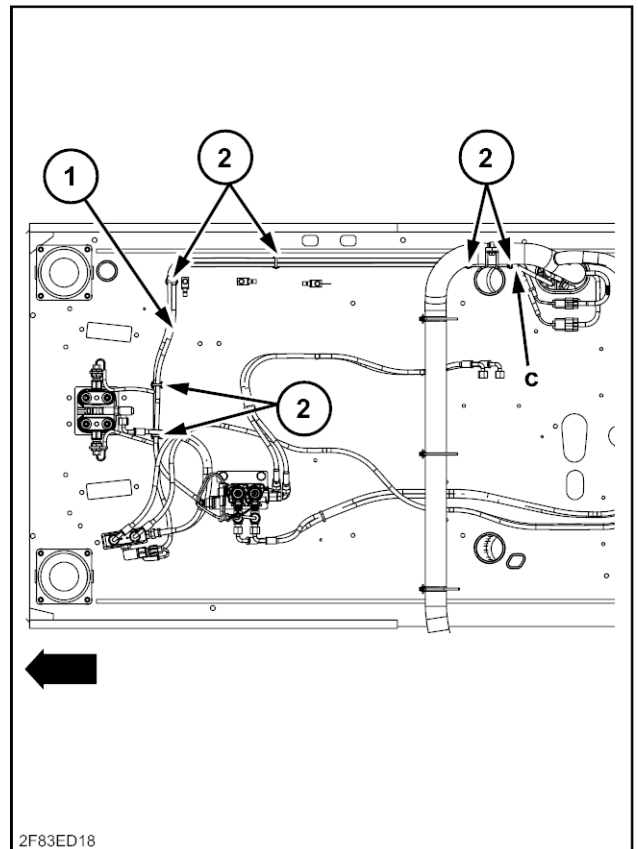


26DEF62B 3

3. Guíe el mazo de cables (1) tal y como se muestra en el diagrama.

Fije el mazo de cables (1) con cuatro bridas para cable (2).

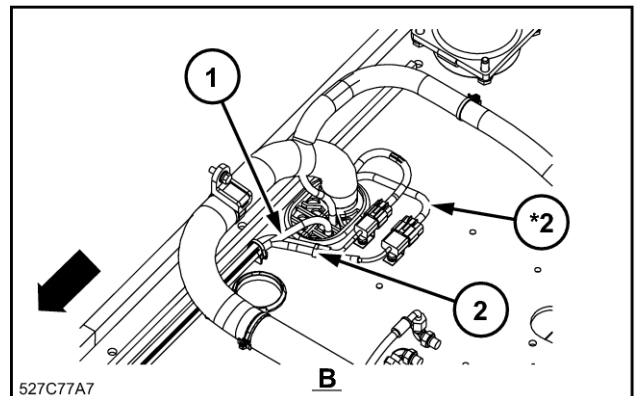
- Sujete el mazo de cables (1) junto con el mazo de cables del suelo.
- Fije una de las bridas para cable (2) por la parte de cinta adhesiva blanca (c) en el mazo de cables.



2F83ED18 4

4. Conecte el conector (8 patillas) del mazo de cables (1) al mazo de cables principal del bastidor (*2) y fíjelo con la brida para cables (2).

- Sujete el mazo de cables (1) junto con el mazo de cables del suelo.



527C77A7 5

CLICK HERE TO **DOWNLOAD** THE COMPLETE MANUAL

- Thank you very much for reading the preview of the manual.
- You can download the complete manual from: www.heydownloads.com by clicking the link below



- Please note: If there is no response to CLICKING the link, please download this PDF first and then click on it.

CLICK HERE TO **DOWNLOAD** THE COMPLETE MANUAL