



## **INSTALLATION INSTRUCTIONS**

KG1BP566-00  
**ALTERNATOR (85 A) INSTALLATION KIT**

**APPROXIMATE INSTALLATION TIME: 0.5 hours**

CLICK HERE TO **DOWNLOAD** THE COMPLETE MANUAL

- Thank you very much for reading the preview of the manual.
- You can download the complete manual from: [www.heydownloads.com](http://www.heydownloads.com) by clicking the link below



- Please note: If there is no response to CLICKING the link, please download this PDF first and then click on it.

CLICK HERE TO **DOWNLOAD** THE COMPLETE MANUAL

# Index

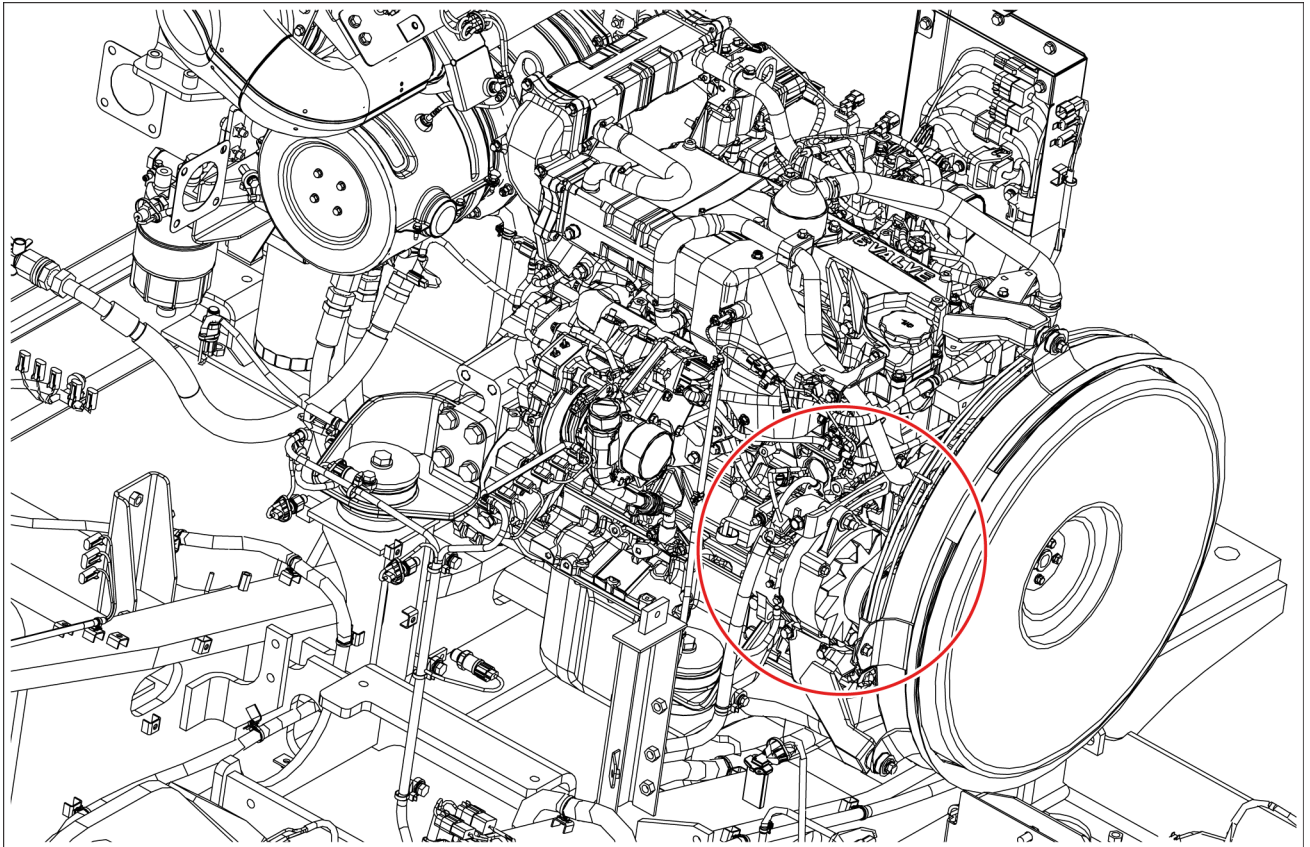
---

	<b>A</b>	
Alternator - Install . . . . .		3-1
	<b>K</b>	
Kit content . . . . .		1-1
	<b>P</b>	
Preparation . . . . .		2-1

## 3 - MONTAGE

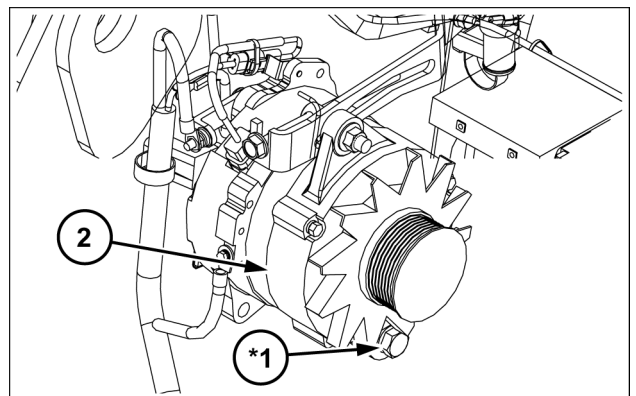
### Lichtmaschinen-

### Lichtmaschine - Einbauen



SMIL15CEXY223F 1

1. Montieren Sie den Generator **(2)** mit der Schraube **(\*1)**.



SMIL15CEXY224AB 2

## 2 - AVANT-ASSEMBLAGE

### PREPARATION POUR L'ASSEMBLAGE

#### Préparation

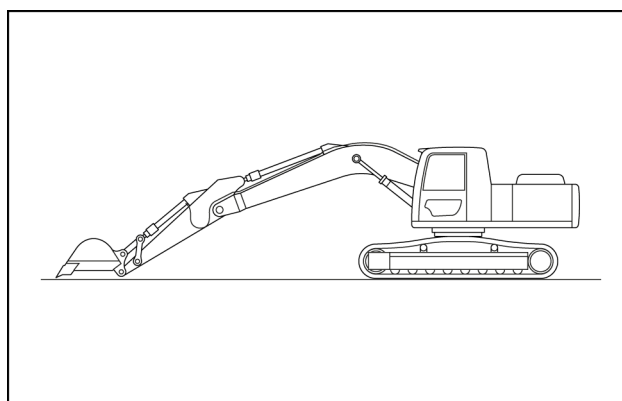
Un « \* » dans le présent document indique que la pièce est montée sur la machine réelle.

Eléments à préparer

- Clés ( **8 mm**, **10 mm** )
- Pince coupante
- Outil de sertissage
- Chiffon

#### 1. Positionnement de la machine.

- Placez la machine sur un sol ferme et plat, amenez le vérin de godet en fin de course d'ouverture, le vérin de bras en fin de course de sortie, abaissez la flèche et amenez l'extrémité du bras en contact avec le sol.



SMIL14II01743AA 1

#### 2. Tournez la clé de contact sur OFF (arrêt) et vérifiez que le moteur est arrêté.

Débranchez la borne négative (-) de la batterie.

**⚠ AVERTISSEMENT** : avant d'intervenir sur la batterie, veiller à couper l'alimentation électrique (contacteur de démarrage sur OFF).

\* Une fois l'intervention terminée, remettre la borne (-) de la batterie dans sa position d'origine.

# 1 - CONTENUTO DEL KIT

## Contenuto del kit

*NOTA: fare riferimento al catalogo dei ricambi per gli ordini.*

### Alternatore (fare riferimento a 3-1)

Componente	Descrizione	Quantità	Riferimento parte
1	Rondella dentata esterna	1	186-105ZR
2	Alternatore	1	KBH16500
3	Fascetta serrafili L = 250	1	KHH0142
4	Distanziale	1	KHR0773
5	Bullone con rondella incorporata M5 x 12	2	KHR1828
6	Bullone con rondella incorporata M5 x 25	1	KHR1832
7	Fermo	1	KHR1957
8	Fascetta con nastro M6	1	KHR2580
9	Cablaggio (opzione alternatore)	1	KHR43860

# Contenido

---

<b>1 CONTENIDO DEL KIT</b>	
Contenido del kit.....	1-1
<b>2 PREENSAMBLADO</b>	
<b>PREPARACIÓN PARA MONTAJE</b>	
Preparación.....	2-1
<b>3 MONTAJE</b>	
<b>Alternador</b>	
Alternador - Instalación.....	3-1

CLICK HERE TO **DOWNLOAD** THE COMPLETE MANUAL

- Thank you very much for reading the preview of the manual.
- You can download the complete manual from: [www.heydownloads.com](http://www.heydownloads.com) by clicking the link below



- Please note: If there is no response to CLICKING the link, please download this PDF first and then click on it.

CLICK HERE TO **DOWNLOAD** THE COMPLETE MANUAL