



INSTALLATION INSTRUCTIONS

47982513
REAR-VIEW CAMERA KIT

APPROXIMATE INSTALLATION TIME: 4.0 hours

CLICK HERE TO **DOWNLOAD** THE COMPLETE MANUAL

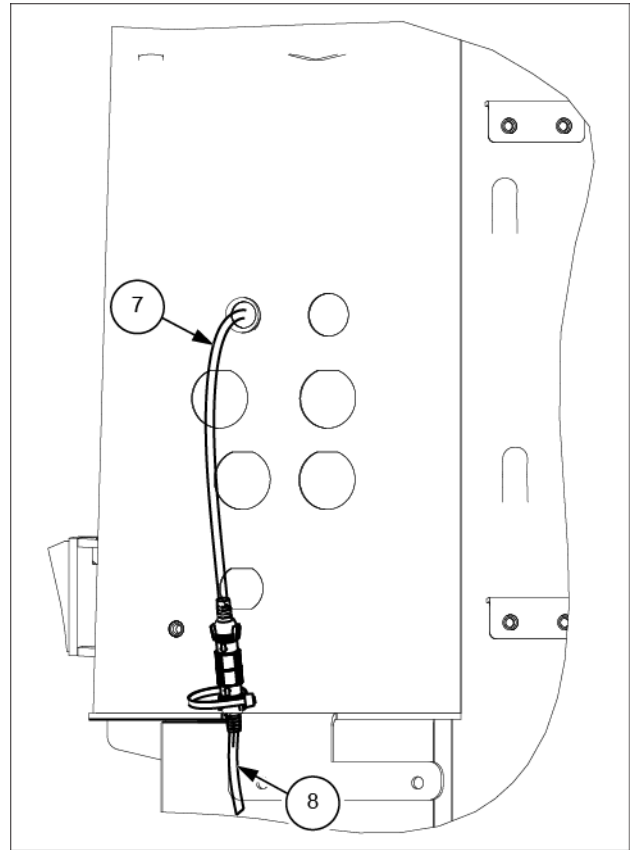
- Thank you very much for reading the preview of the manual.
- You can download the complete manual from: www.heydownloads.com by clicking the link below



- Please note: If there is no response to CLICKING the link, please download this PDF first and then click on it.

CLICK HERE TO **DOWNLOAD** THE COMPLETE MANUAL

8. Connect the camera cable (8) to the monitor cable (7) outside the cab.



LEIL16WHL1899BB 8

3 - AVANT-ASSEMBLAGE

PREPARATION POUR L'ASSEMBLAGE

Préparation

▲ AVERTISSEMENT

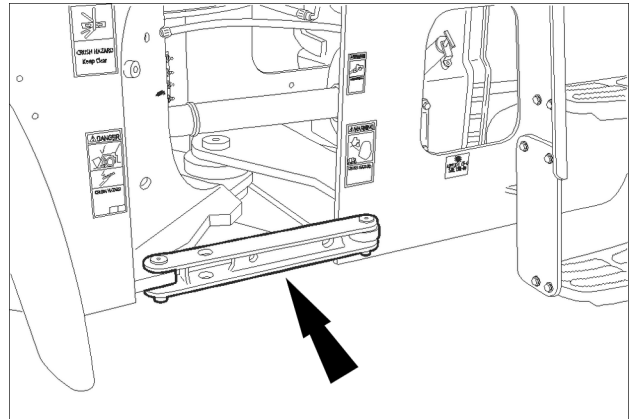
Danger d'écrasement !

Engagez l'articulation du verrou de sécurité avant toute opération d'entretien ou de transport.

Le non-respect de ces instructions pourrait entraîner des blessures graves, voire mortelles.

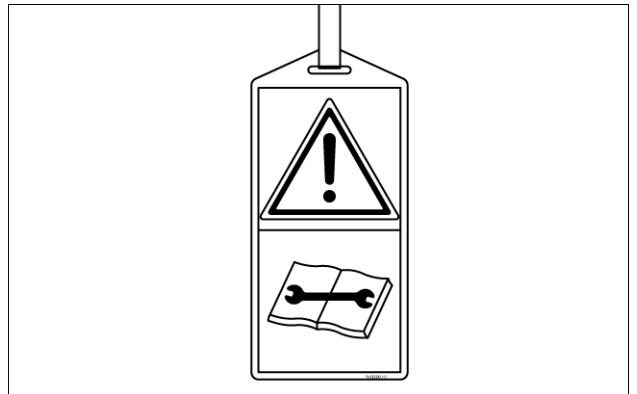
W1154A

1. Abaisser le godet/l'équipement au sol, placer l'articulation de transport/service en position verrouillée et couper le moteur. Voir le chapitre « Consignes de sécurité » dans le manuel de l'utilisateur



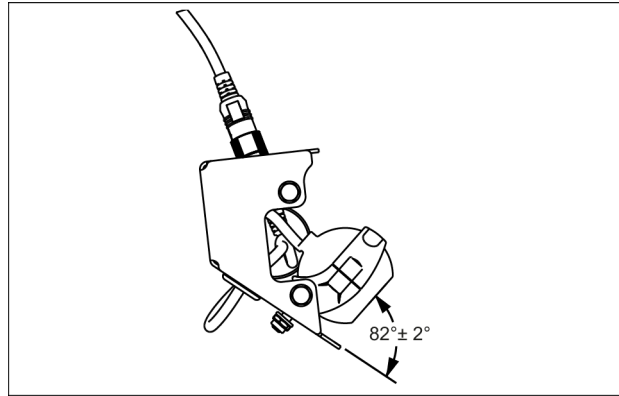
RCPH10WHL063BAL 1

2. Fixer un panneau d'entretien « NE PAS UTILISER ». Ce panneau peut être apposé sur la porte de la cabine.

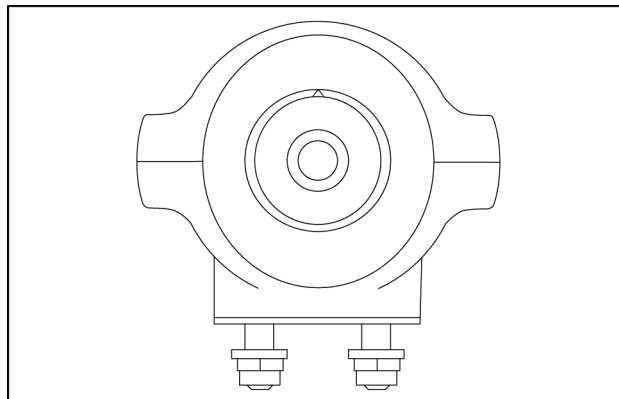


SP0043 2

4 - MONTAGE



LEIL16WHL0846AB 4



LEIL16WHL1971AB 5

1 - INFORMAZIONI DI SICUREZZA

Istruzioni di base - Nota importante relativa alla manutenzione delle attrezzature

Tutti gli interventi di riparazione e di manutenzione riportati nel presente manuale devono essere eseguiti esclusivamente da personale qualificato della concessionaria, attenendosi rigorosamente alle istruzioni riportate ed utilizzando, ove possibile, gli attrezzi speciali.

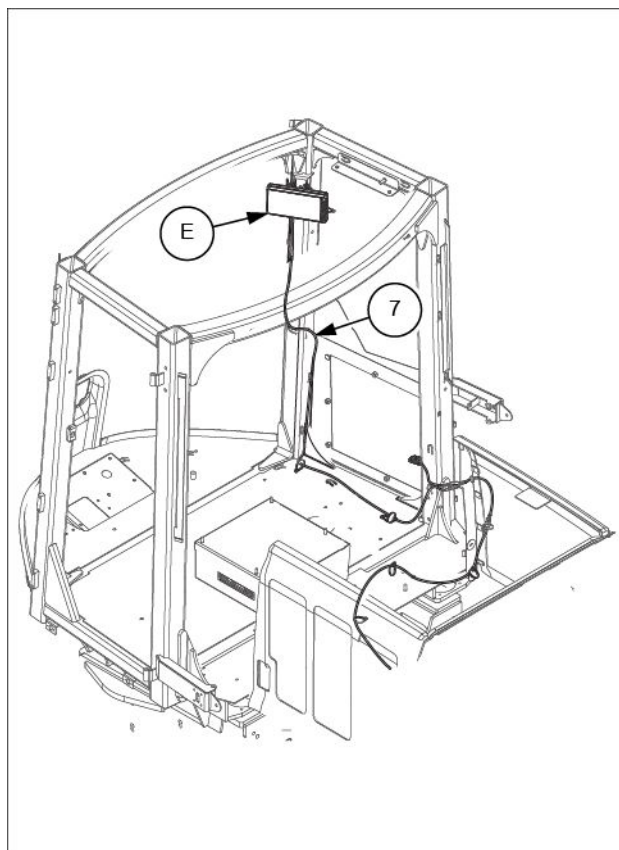
Chiunque esegua interventi di riparazione o manutenzione senza rispettare le procedure qui indicate è responsabile dei danni conseguenti.

Il produttore e tutti gli operatori della catena di distribuzione, compresi i concessionari nazionali, regionali o locali, senza limitazione, declinano ogni responsabilità per danni dovuti ad un uso improprio delle parti e/o dei componenti non approvati dal produttore stesso, compresi quelli utilizzati per la manutenzione o la riparazione del prodotto fabbricato o immesso sul mercato dal produttore. In ogni caso, non viene fornita alcuna garanzia a prodotti fabbricati o immessi sul mercato dal produttore in caso di danni dovuti ad un uso improprio delle parti e/o dei componenti non approvati dal produttore stesso.

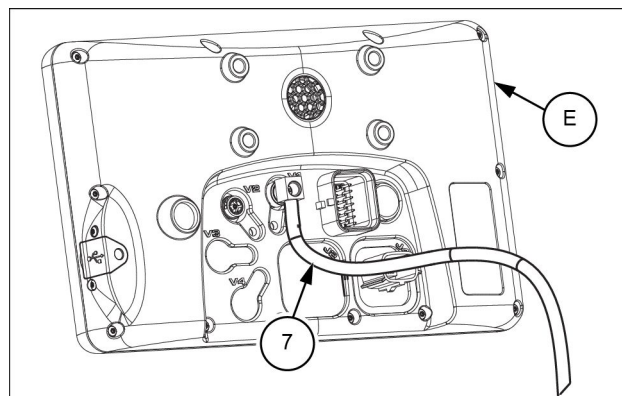
Le informazioni contenute nel presente manuale sono aggiornate alla data della pubblicazione. Si tratta della politica del produttore, volta al continuo miglioramento. Alcune informazioni potrebbero non essere aggiornate a causa di modifiche di tipo tecnico o commerciale e a seconda delle leggi e delle disposizioni in vigore nei differenti paesi.

In caso di domande, fare riferimento alle reti di vendita e di assistenza.

10. Collegare il cavo del monitor (7) al monitor (E) nella cabina.



LEIL16WHL1922BB 11



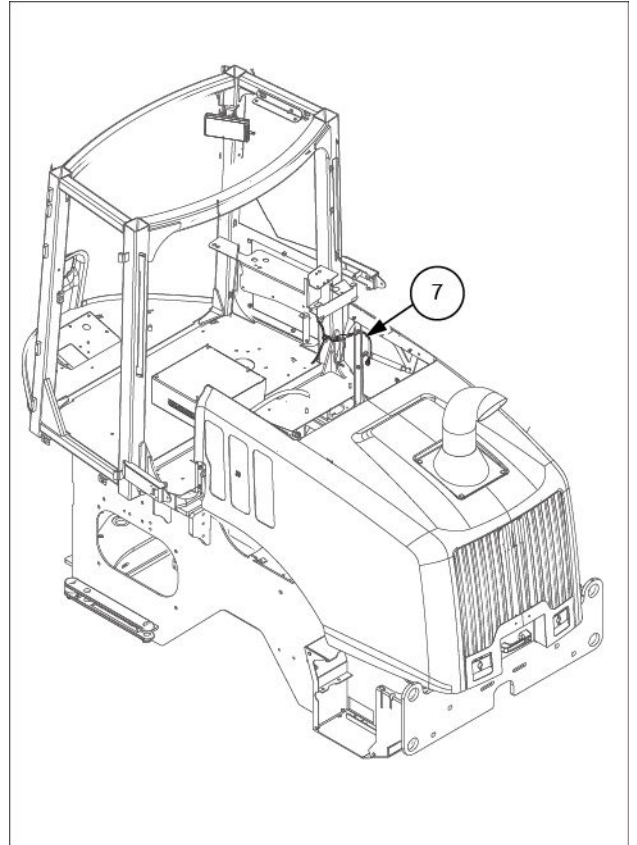
LEIL16WHL1903AB 12

4 - MONTAJE

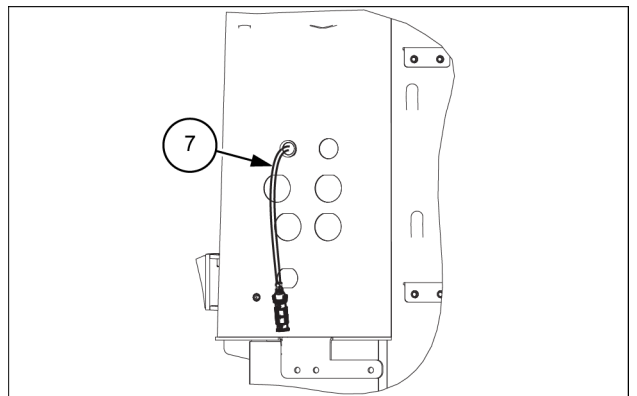
Instalar

Instalar

1. Coloque el cable del monitor (7) como se indica en la figura.



LEIL16WHL1891BB 1



LEIL16WHL1892AB 2

CLICK HERE TO **DOWNLOAD** THE COMPLETE MANUAL

- Thank you very much for reading the preview of the manual.
- You can download the complete manual from: www.heydownloads.com by clicking the link below



- Please note: If there is no response to CLICKING the link, please download this PDF first and then click on it.

CLICK HERE TO **DOWNLOAD** THE COMPLETE MANUAL